

Datenblatt | Artikelnummer: 236-710

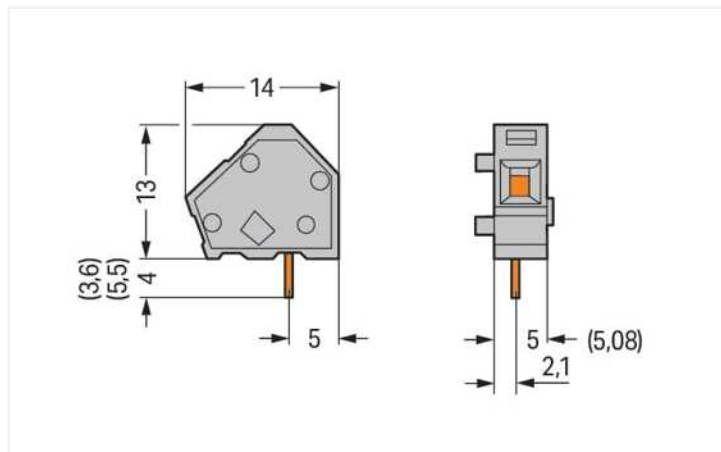
Anreihbare Leiterplattenklemme; 2,5 mm²; Rastermaß 5/5,08 mm; 1-polig; CAGE CLAMP®; Brückungsmöglichkeit; 2,50 mm²; rot

<https://www.wago.com/236-710>

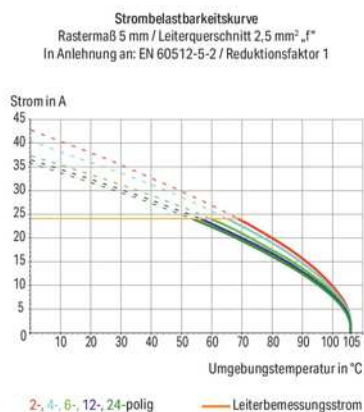


Farbe: ■ rot

Abbildung ähnlich



Abmessungen in mm



- Einzelklemmen mit CAGE CLAMP®-Anschluss und Schraubendreherbetätigung aus Anschlussrichtung oder rechtwinklig zur Anschlussrichtung
- Varianten mit Zulassung für Ex
- Zur Konfektionierung individueller Klemmenleisten
- Betätigungswerkzeuge für industrielle Serienvdrachtung
- Vielfältige Einsatz- und Verdrahtungsmöglichkeiten dank 45°-Anschlussrichtung
- Einstellung zwischen metrischen und zölligen Rastermaßen durch Zusammendrücken oder Auseinanderziehen der Klemmenleisten

Hinweise

Varianten:
Varianten für Ex e II und Ex i
Lötstiftlänge 3,6 mm
Lötstiftlänge 5,5 mm
Weitere Varianten können über den WAGO Vertrieb angefragt oder ggfs. unter <https://configurator.wago.com> konfiguriert werden.

Elektrische Daten

Bemessungsdaten gemäß IEC/EN

Bemessungsdaten gemäß	IEC/EN 60664-1
Bemessungsspannung (III / 3)	250 V
Bemessungsstoßspannung (III / 3)	4 kV
Bemessungsspannung (III / 2)	320 V
Bemessungsstoßspannung (III / 2)	4 kV
Bemessungsspannung (II / 2)	630 V
Bemessungsstoßspannung (II / 2)	4 kV

Bemessungsdaten gemäß IEC/EN

Bemessungsstrom	24 A
Legende Bemessungsdaten	(III / 2) ≙ Überspannungskategorie III / Verschmutzungsgrad 2

Bemessungsdaten gemäß UL 1059

Approbationsdaten gemäß	UL 1059
Bemessungsspannung UL (Use Group B)	300 V
Bemessungsstrom UL (Use Group B)	15 A
Bemessungsspannung UL (Use Group D)	300 V
Bemessungsstrom UL (Use Group D)	10 A

Bemessungsdaten gemäß CSA

Approbationsdaten gemäß	CSA
Bemessungsspannung CSA (Use Group B)	300 V
Bemessungsstrom CSA (Use Group B)	15 A
Bemessungsspannung CSA (Use Group D)	300 V
Bemessungsstrom CSA (Use Group D)	10 A

Anschlussdaten

Klemmstellen	1
Gesamte Anzahl der Potentiale	1
Anzahl Anschlusstypen	1
Anzahl der Ebenen	1

Anschluss 1

Anschlusstechnik	CAGE CLAMP®
Betätigungsart	Betätigungswerkzeug
Eindrähtiger Leiter	0,08 ... 2,5 mm ² / 28 ... 12 AWG
Feindrähtiger Leiter	0,08 ... 2,5 mm ² / 28 ... 12 AWG
Feindrähtiger Leiter; mit Aderendhülse mit Kunststoffkragen	0,25 ... 1,5 mm ²
Feindrähtiger Leiter; mit Aderendhülse ohne Kunststoffkragen	0,25 ... 1,5 mm ²
Hinweis (Leiterquerschnitt)	12 AWG: THHN, THWN
Abisolierlänge	5 ... 6 mm / 0.2 ... 0.24 inch
Leiteranschlussrichtung zur Leiterplatte	45 °
Polzahl	1

Geometrische Daten

Rastermaß	5/5,08 mm / 0.197/0.2 inch
Breite	7,2 mm / 0.283 inch
Höhe	17 mm / 0.669 inch
Höhe ab Oberfläche	13 mm / 0.512 inch
Tiefe	14 mm / 0.551 inch
Lötstiftlänge	4 mm
Lötstiftabmessungen	0,7 x 0,7 mm
Bohrlochdurchmesser mit Toleranz	1,1 ^(+0,1) mm

Leiterplattenkontaktierung

Leiterplattenkontaktierung	THT
Lötstifanordnung	über die gesamte Klemmenleiste in Reihe
Anzahl der Lötstifte pro Potential	1

Werkstoffdaten

Hinweis Werkstoffdaten	Informationen zu Materialangaben finden sie hier
Farbe	rot
Isolierstoffgruppe	I
Isolierwerkstoff Hauptgehäuse	Polyamid (PA66)
Brennbarkeitsklasse gemäß UL 94	V0
Klemmfederwerkstoff	Chrom-Nickel-Federstahl (CrNi)
Kontaktwerkstoff	Elektrolytkupfer (E _{Cu})
Kontaktoberfläche	Zinn
Brandlast	0,012 MJ
Gewicht	0,9 g

Umgebungsbedingungen

Grenztemperaturbereich	-60 ... +105 °C
------------------------	-----------------

Kaufmännische Daten

Produktgruppe	4 (GDS- und Durchführungsklemmen)
eCl@ss 10.0	27-44-04-01
eCl@ss 9.0	27-44-04-01
ETIM 8.0	EC002643
ETIM 7.0	EC002643
VPE (UVPE)	600 (100) St.
Verpackungsart	Karton
Ursprungsland	CH
GTIN	4050821513100
Zolltarifnummer	85369010000

Zulassungen / Zertifikate

Allgemeine Zulassungen



Zulassung	Norm	Zertifikatsname
CSA DEKRA Certification B.V.	C22.2 No. 158	1673957

Zulassungen für Schifffahrt



Zulassung	Norm	Zertifikatsname
BV Bureau Veritas S.A.	IEC 60998	11915/D0 BV

Downloads

Environmental Product Compliance


Compliance Search	
Environmental Product Compliance 236-710	↓

Dokumentation


Weitere Informationen			
Technischer Anhang	03.04.2019	pdf 3549.50 KB	↓
Gebrückte Klemmenleisten für Leiterplatten		pdf 293.41 KB	↓

CAD/CAE-Daten

CAD Daten

2D/3D Modelle
236-710 

CAE Daten

ZUKEN Portal 236-710 

1 Passende Produkte

1.1 Notwendiges Zubehör

1.1.1 Abschlussplatte

1.1.1.1 Abschlussplatte

			
<p>Art-Nr.: 236-400 Abschlussplatte; 1 mm dick; anrastbar; blau</p>	<p>Art-Nr.: 236-200 Abschlussplatte; 1 mm dick; anrastbar; dunkelgrau</p>	<p>Art-Nr.: 236-100 Abschlussplatte; 1 mm dick; anrastbar; grau</p>	<p>Art-Nr.: 236-500 Abschlussplatte; 1 mm dick; anrastbar; grün</p>
			
<p>Art-Nr.: 236-700 Abschlussplatte; 1 mm dick; anrastbar; hellgrün</p>	<p>Art-Nr.: 236-300 Abschlussplatte; 1 mm dick; anrastbar; lichtgrau</p>	<p>Art-Nr.: 236-600 Abschlussplatte; 1 mm dick; anrastbar; orange</p>	<p>Art-Nr.: 236-850 Abschlussplatte; 1 mm dick; anrastbar; schwarz</p>
			
<p>Art-Nr.: 236-800 Abschlussplatte; rot</p>			

1.2 Optionales Zubehör

1.2.1 Aderendhülse

1.2.1.1 Aderendhülse

			
<p>Art-Nr.: 216-301 Aderendhülse; Hülse für 0,25 mm² / AWG 24; mit Kunststoffkragen; galvanisch verzinkt; gelb</p>	<p>Art-Nr.: 216-321 Aderendhülse; Hülse für 0,25 mm² / AWG 24; mit Kunststoffkragen; galvanisch verzinkt; gelb</p>	<p>Art-Nr.: 216-151 Aderendhülse; Hülse für 0,25 mm² / AWG 24; ohne Kunststoffkragen; galvanisch verzinkt</p>	<p>Art-Nr.: 216-131 Aderendhülse; Hülse für 0,25 mm² / AWG 24; ohne Kunststoffkragen; galvanisch verzinkt; silberfarben</p>
			
<p>Art-Nr.: 216-302 Aderendhülse; Hülse für 0,34 mm² / AWG 22; mit Kunststoffkragen; galvanisch verzinkt; helltürkis</p>	<p>Art-Nr.: 216-322 Aderendhülse; Hülse für 0,34 mm² / AWG 22; mit Kunststoffkragen; galvanisch verzinkt; helltürkis</p>	<p>Art-Nr.: 216-132 Aderendhülse; Hülse für 0,34 mm² / AWG 24; ohne Kunststoffkragen; galvanisch verzinkt</p>	<p>Art-Nr.: 216-152 Aderendhülse; Hülse für 0,34 mm² / AWG 24; ohne Kunststoffkragen; galvanisch verzinkt</p>
			
<p>Art-Nr.: 216-241 Aderendhülse; Hülse für 0,5 mm² / AWG 20; mit Kunststoffkragen; galvanisch verzinkt; Elektrolytkupfer; gasdicht aufgerimp; gemäß DIN 46228, Teil 4/09.90; weiß</p>	<p>Art-Nr.: 216-201 Aderendhülse; Hülse für 0,5 mm² / AWG 20; mit Kunststoffkragen; galvanisch verzinkt; weiß</p>	<p>Art-Nr.: 216-221 Aderendhülse; Hülse für 0,5 mm² / AWG 20; mit Kunststoffkragen; galvanisch verzinkt; weiß</p>	<p>Art-Nr.: 216-141 Aderendhülse; Hülse für 0,5 mm² / AWG 20; ohne Kunststoffkragen; galvanisch verzinkt; Elektrolytkupfer; gasdicht aufgerimp; gemäß DIN 46228, Teil 1/08.92</p>
			
<p>Art-Nr.: 216-101 Aderendhülse; Hülse für 0,5 mm² / AWG 22; ohne Kunststoffkragen; galvanisch verzinkt; silberfarben</p>	<p>Art-Nr.: 216-121 Aderendhülse; Hülse für 0,5 mm² / AWG 22; ohne Kunststoffkragen; galvanisch verzinkt; silberfarben</p>	<p>Art-Nr.: 216-242 Aderendhülse; Hülse für 0,75 mm² / AWG 18; mit Kunststoffkragen; galvanisch verzinkt; Elektrolytkupfer; gasdicht aufgerimp; gemäß DIN 46228, Teil 4/09.90; grau</p>	<p>Art-Nr.: 216-262 Aderendhülse; Hülse für 0,75 mm² / AWG 18; mit Kunststoffkragen; galvanisch verzinkt; Elektrolytkupfer; gasdicht aufgerimp; gemäß DIN 46228, Teil 4/09.90; grau</p>

1.2.1.1 Aderendhülse

 Art-Nr.: 216-202 Aderendhülse; Hülse für 0,75 mm ² / AWG 18; mit Kunststoffkragen; galvanisch verzinkt; grau	 Art-Nr.: 216-222 Aderendhülse; Hülse für 0,75 mm ² / AWG 18; mit Kunststoffkragen; galvanisch verzinkt; grau	 Art-Nr.: 216-142 Aderendhülse; Hülse für 0,75 mm ² / AWG 18; ohne Kunststoffkragen; galvanisch verzinkt; Elektrolytkupfer; gasdicht aufgecrimpt; gemäß DIN 46228, Teil 1/08.92	 Art-Nr.: 216-102 Aderendhülse; Hülse für 0,75 mm ² / AWG 20; ohne Kunststoffkragen; galvanisch verzinkt; silberfarben
 Art-Nr.: 216-122 Aderendhülse; Hülse für 0,75 mm ² / AWG 20; ohne Kunststoffkragen; galvanisch verzinkt; silberfarben	 Art-Nr.: 216-243 Aderendhülse; Hülse für 1 mm ² / AWG 18; mit Kunststoffkragen; galvanisch verzinkt; Elektrolytkupfer; gasdicht aufgecrimpt; gemäß DIN 46228, Teil 4/09.90; rot	 Art-Nr.: 216-263 Aderendhülse; Hülse für 1 mm ² / AWG 18; mit Kunststoffkragen; galvanisch verzinkt; Elektrolytkupfer; gasdicht aufgecrimpt; gemäß DIN 46228, Teil 4/09.90; rot	 Art-Nr.: 216-203 Aderendhülse; Hülse für 1 mm ² / AWG 18; mit Kunststoffkragen; galvanisch verzinkt; rot
 Art-Nr.: 216-223 Aderendhülse; Hülse für 1 mm ² / AWG 18; mit Kunststoffkragen; galvanisch verzinkt; rot	 Art-Nr.: 216-103 Aderendhülse; Hülse für 1 mm ² / AWG 18; ohne Kunststoffkragen; galvanisch verzinkt	 Art-Nr.: 216-143 Aderendhülse; Hülse für 1 mm ² / AWG 18; ohne Kunststoffkragen; galvanisch verzinkt; Elektrolytkupfer; gasdicht aufgecrimpt; gemäß DIN 46228, Teil 1/08.92	 Art-Nr.: 216-123 Aderendhülse; Hülse für 1 mm ² / AWG 18; ohne Kunststoffkragen; galvanisch verzinkt; silberfarben
 Art-Nr.: 216-244 Aderendhülse; Hülse für 1,5 mm ² / AWG 16; mit Kunststoffkragen; galvanisch verzinkt; Elektrolytkupfer; gasdicht aufgecrimpt; gemäß DIN 46228, Teil 4/09.90; schwarz	 Art-Nr.: 216-264 Aderendhülse; Hülse für 1,5 mm ² / AWG 16; mit Kunststoffkragen; galvanisch verzinkt; Elektrolytkupfer; gasdicht aufgecrimpt; gemäß DIN 46228, Teil 4/09.90; schwarz	 Art-Nr.: 216-284 Aderendhülse; Hülse für 1,5 mm ² / AWG 16; mit Kunststoffkragen; galvanisch verzinkt; Elektrolytkupfer; gasdicht aufgecrimpt; gemäß DIN 46228, Teil 4/09.90; schwarz	 Art-Nr.: 216-204 Aderendhülse; Hülse für 1,5 mm ² / AWG 16; mit Kunststoffkragen; galvanisch verzinkt; schwarz
 Art-Nr.: 216-224 Aderendhülse; Hülse für 1,5 mm ² / AWG 16; mit Kunststoffkragen; galvanisch verzinkt; schwarz	 Art-Nr.: 216-124 Aderendhülse; Hülse für 1,5 mm ² / AWG 16; ohne Kunststoffkragen; galvanisch verzinkt	 Art-Nr.: 216-144 Aderendhülse; Hülse für 1,5 mm ² / AWG 16; ohne Kunststoffkragen; galvanisch verzinkt; Elektrolytkupfer; gasdicht aufgecrimpt; gemäß DIN 46228, Teil 1/08.92; silberfarben	 Art-Nr.: 216-104 Aderendhülse; Hülse für 1,5 mm ² / AWG 16; ohne Kunststoffkragen; galvanisch verzinkt; silberfarben

1.2.2 Beschriftung

1.2.2.1 Beschriftungsstreifen

 Art-Nr.: 210-833 Beschriftungsstreifen; 25 m auf Rolle; 6 mm breit; unbedruckt; Selbstklebend; weiß	 Art-Nr.: 210-332/500-202 Beschriftungsstreifen; als Bogen DIN A4; bedruckt; 1-16 (160x); Streifenhöhe 3 mm; Streifenlänge 182 mm; Aufdruck waagrecht; Selbstklebend; weiß	 Art-Nr.: 210-332/508-202 Beschriftungsstreifen; als Bogen DIN A4; bedruckt; 1-16 (160x); Streifenhöhe 3 mm; Streifenlänge 182 mm; Aufdruck waagrecht; Selbstklebend; weiß	 Art-Nr.: 210-332/500-205 Beschriftungsstreifen; als Bogen DIN A4; bedruckt; 1-32 (80x); Streifenhöhe 3 mm; Streifenlänge 182 mm; Aufdruck waagrecht; Selbstklebend; weiß
 Art-Nr.: 210-332/508-205 Beschriftungsstreifen; als Bogen DIN A4; bedruckt; 1-32 (80x); Streifenhöhe 3 mm; Streifenlänge 182 mm; Aufdruck waagrecht; Selbstklebend; weiß	 Art-Nr.: 210-332/500-204 Beschriftungsstreifen; als Bogen DIN A4; bedruckt; 17-32 (160x); Streifenhöhe 3 mm; Streifenlänge 182 mm; Aufdruck waagrecht; Selbstklebend; weiß	 Art-Nr.: 210-332/508-204 Beschriftungsstreifen; als Bogen DIN A4; bedruckt; 17-32 (160x); Streifenhöhe 3 mm; Streifenlänge 182 mm; Aufdruck waagrecht; Selbstklebend; weiß	 Art-Nr.: 210-332/500-206 Beschriftungsstreifen; als Bogen DIN A4; bedruckt; 33-48 (160x); Streifenhöhe 3 mm; Streifenlänge 182 mm; Aufdruck waagrecht; Selbstklebend; weiß
 Art-Nr.: 210-332/508-206 Beschriftungsstreifen; als Bogen DIN A4; bedruckt; 33-48 (160x); Streifenhöhe 3 mm; Streifenlänge 182 mm; Aufdruck waagrecht; Selbstklebend; weiß			

1.2.4 Prüfen und Messen

1.2.4.1 Prüfzubehör



Art-Nr.: 231-127

Prüfsteckermodul mit Kontaktzunge; für Serie 236; Rastermaß 5 mm / 0.197 in; 2,50 mm²; grau



Art-Nr.: 231-128

Prüfsteckermodul mit Kontaktzunge; Rastermaß 5,08 mm / 0.2 in; 2,50 mm²; orange

1.2.5 Werkzeug

1.2.5.1 Betätigungswerkzeug



Art-Nr.: 236-335

Betätigungswerkzeug; grau



Art-Nr.: 210-658

Betätigungswerkzeug; Klinge 3,5 x 0,5 mm; mit teilisoliertem Schaft; abgewinkelt; kurz; mehrfarbig



Art-Nr.: 210-657

Betätigungswerkzeug; Klinge 3,5 x 0,5 mm; mit teilisoliertem Schaft; kurz; mehrfarbig



Art-Nr.: 210-720

Betätigungswerkzeug; Klinge 3,5 x 0,5 mm; mit teilisoliertem Schaft; mehrfarbig



Art-Nr.: 236-332

Betätigungswerkzeug; natur

Handhabungshinweise

Leiter anschließen



Montieren



Montieren



Beschriften

