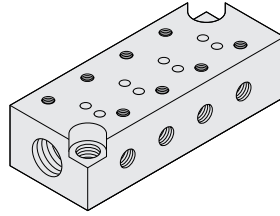


Anschlussplatten

Subplates

Die Anschlussplatte hat eine zentrale Luftzufuhr 1 mit G 1/8 Anschluss und einseitig abgehende M5-Ausgänge 2. Durch eine Steckhülse mit O-Ringen in den Anschlüssen 1 lassen sich die Anschlussplatten beliebig erweitern.



The subplate has a central air supply 1 with 1/8 BSP connection and M5 outlets 2 on one side. The subplates can be extended at will by means of a nipple with O-rings in connections 1.

Maßtabelle für n-Ventile

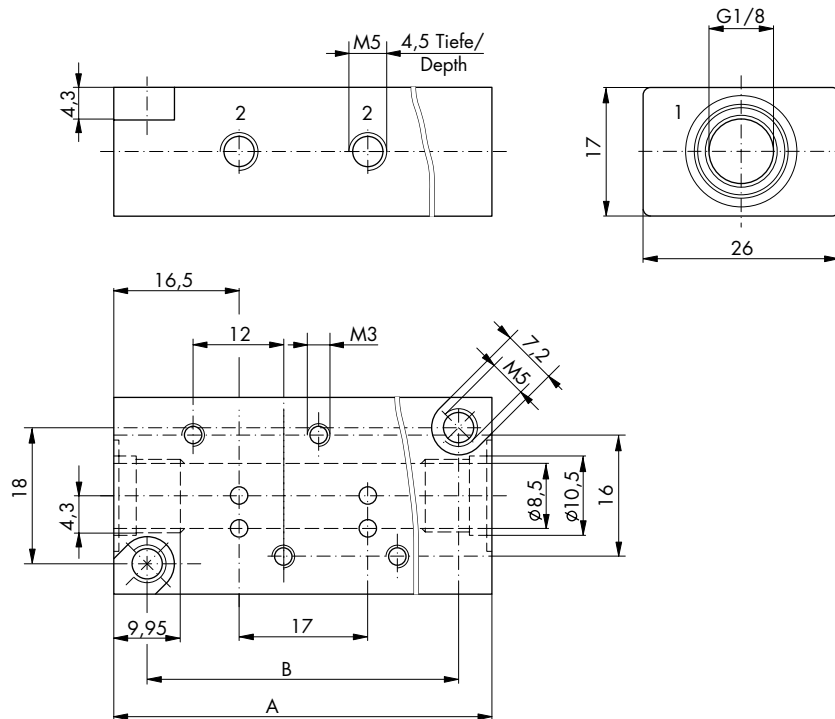
Bestell-Nr.	n	A	B
64.225.01*	1	33	25
64.225.02*	2	50	42
64.225.03	3	67	59
64.225.04*	4	84	76
64.225.06	6	118	110
64.225.08*	8	152	144

Dimensions for n-valves

n	A	B	Order No.
1	33	25	64.225.01*
2	50	42	64.225.02*
3	67	59	64.225.03
4	84	76	64.225.04*
6	118	110	64.225.06
8	152	144	64.225.08*

Weitere Anschlussplatten auf Anfrage.

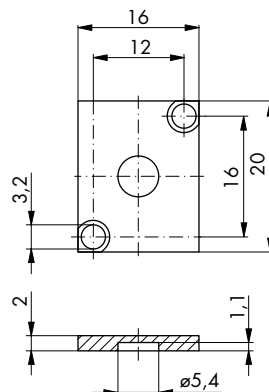
Other subplates upon request.



Blindplatte

Bestell-Nr.	64.130
-------------	--------

bestehend aus:
1 x Blindplatte
1 x O-Ring 2,5 x 1,5
2 x Schraube M 3 x 6



Dummy Subplates

Order No.	64.130
-----------	--------

comprising:
1 x dummy subplate
1 x O-ring 2.5 x 1.5
2 x screw M 3 x 6

* Vorzugstypen (andere auf Anfrage)

* Preferred types (others on request)