

Steckverbinder > Stromversorgungs-Steckverbinder > Rechteckig Stromversorgung > Rechteckige Leistungssteckverbinder



Rechteckiger Leistungssteckverbindertyp: **Gehäuse**

Steckverbinder- und Gehäusotyp: **Buchse**

Steckverbindersystem: **Draht-an-Draht**

Anzahl von Positionen: **4**

Raster: **5.08 mm [ .2 in ]**

## Eigenschaften

### Produktmerkmale

Rechteckiger Leistungssteckverbindertyp	Gehäuse
Steckverbinder- und Gehäusotyp	Buchse
Steckverbindersystem	Draht-an-Draht
Abdichtbar	Nein
Anschluss von Steckverbinder & Kontakt an	Leitungen und Kabel

### Konfigurationsmerkmale

Anzahl von Positionen	4
Zeilenanzahl	2

### Elektrische Kennwerte

Operating Voltage	250 VAC
-------------------	---------

### Kontaktmerkmale

Kontaktaufbau	Matrix
Mehrfachkontakttypen	Ohne
Kontaktfestsitz im Gehäuse	Ohne
Kontakttyp	Stift

### Klemmenmerkmale

Anschlussmethode für Leitungen und Kabel	Crimpverbindung
--	-----------------

### Montage und Anslusstechnik

Panelmontagevorrichtung	Ohne
Art der Steckverbindermontage	Kabelbefestigung (freihängend)

### Gehäusemerkmale

Raster	5.08 mm[.2 in]
Gehäusefarbe	Naturbelassen
Gehäusematerial	Nylon

### Abmessungen

Row-to-Row Spacing	5.08 mm[.2 in]
Breite	14.1 mm[.55 in]
Höhe	24.9 mm[.98 in]

### Verwendungsbedingungen

Betriebstemperaturbereich	-55 – 105 °C[-67 – 221 °F]
---------------------------	----------------------------

### Betrieb/Anwendung

Satzintegrationsfunktion	Ohne
Stromkreis Anwendung	Strom und Signale

### Kennzeichnungsbeschriftung

Schaltkreiserkennungsfunktion	Ohne
-------------------------------	------

### Industriestandards

CSA-Einstufung	Zertifiziert
UL-Brandschutzklasse	UL 94V-2
Bezugswert des Glühdrahts	Standardteil – ohne Glühdraht
Behörden-/Normnummer	E28476
Behörde/Norm	CSA, UL
UL-Grad	Zulassung
CSA File Number	LR 7189
VDE-geprüft	Nein

### Verpackungsmerkmale

Verpackungsmethode	Bag
--------------------	-----

Verpackungsmenge 1000

### Weitere

Zur Verwendung mit Geeignete Universal MATE-N-LOK-Kappe oder -Stiftleiste

## Produkt-Compliance

[Bitte besuchen Sie die Produktseite auf TE.com um Informationen über Produktkonformität zu erhalten.>](#)

EU RoHS Richtlinie 2011/65/EU	Konform
EU ELV Richtlinie 2000/53/EG	Konform
China RoHS 2 Richtlinie MIIT Order No 32, 2016	Keine eingeschränkten Materialien oberhalb der Grenzwerte
EU REACH Verordnung (EG) No. 1907/2006	Aktuelle ECHA Kandidatenliste: JAN 2020 (205) Kandidatenliste deklariert bezüglich: JAN 2020 (205) Enthält keine SVHC
EU REACH Verordnung (EG) No. 1907/2006	Aktuelle ECHA Kandidatenliste: JAN 2020 (205) Kandidatenliste deklariert bezüglich: JAN 2020 (205)
Halogengehalt	Kein niedriger Halogengehalt – enthält Br oder Cl > 900 ppm.
Lötfähigkeit	Für Lötfähigkeit nicht zutreffend

### Produktkonformitäts-Disclaimer

Diese Informationen beruhen auf angemessenen Erkundigungen bei unseren Lieferanten und entsprechen unserem derzeitigen Wissensstand auf Grundlage der Angaben der Lieferanten. Diese Informationen können Änderungen erfahren. Die von TE als EU RoHS-konform ermittelten Teile weisen einen maximalen Gewichtsanteil von 0,1 % Blei, Chrom VI, Quecksilber, PBB, PBDE, DBP, BBP, DEHP und DIBP sowie 0,01 % Kadmium im homogenen Werkstoff auf oder sind gemäß der Anhänge zur Richtlinie 2011/65/EU (RoHS2) von diesen Grenzwerten ausgenommen. Elektrische und elektronische Endprodukte erhalten gemäß der Richtlinie 2011/65/EU eine CE-Kennzeichnung. Die Komponenten sind möglicherweise nicht CE-gekennzeichnet. Zusätzliche weisen die von TE als EU ELV-konform ermittelten Teile einen maximalen Gewichtsanteil von 0,1 % Blei, Chrom VI und Quecksilber sowie 0,01 % Kadmium im homogenen Werkstoff auf oder sind gemäß der Anhänge zur Richtlinie 2000/53/EG (ELV) von diesen Grenzwerten ausgenommen. Bezüglich der REACH Bestimmungen beruht die TE-Information über SVHC in den Artikeln für diese Teilenummer noch auf den „Leitlinien zu den Anforderungen für Stoffe in Erzeugnissen“ (Version: 2, April 2011) der European Chemicals Agency (ECHA), wobei der Grenzwert von 0,1% (nach Gewicht) auf das Fertigprodukt bezogen ist. TE ist sich des EuGH-Urteils vom 10. September 2015, auch bekannt als O5A (Once An Article Always An Article), bewusst, welches besagt, dass im Falle von 'komplexen Erzeugnissen', der Schwellenwert für eine SVHC sowohl auf das Produkt als Ganzes und gleichzeitig auf jeden der Artikel, aus denen sich das Produkt zusammensetzt, angewendet wird. TE hat diesen Entscheid auf der Grundlage der neuen ECHA 'Leitlinien zu den Anforderungen für Stoffe in Erzeugnissen' (Juni 2017, Version 4,0) ausgewertet und wird seine Deklarationen entsprechend aktualisieren.

## Kompatible Teile



TE Teilenummer 153210-2  
3 M/M LANCED PIN

## Auch serienmäßig | Universal MATE-N-LOK



Adapter für rechteckige Steckverbinder (7)



Dichtungen für rechteckige Steckverbinder(26)



Draht-an-Leiterplatte-Steckkontakte und -socket(3)



Kodierstifte für rechteckige Steckverbinder(3)



Kontakt Stromversorgung(207)



Rechteckige Leistungssteckverbinder (717)



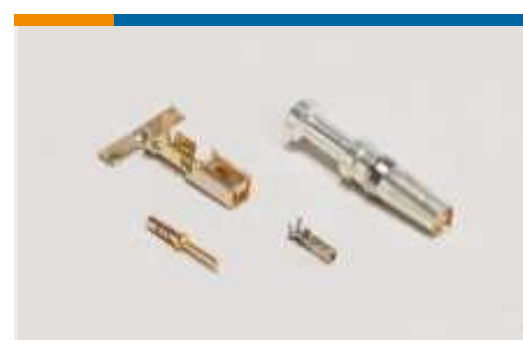
Rechteckige Muffen und Zugentlastung(35)



Rechteckige Steckverbindergehäuse(3)



Runde Leistungssteckverbinder(2)

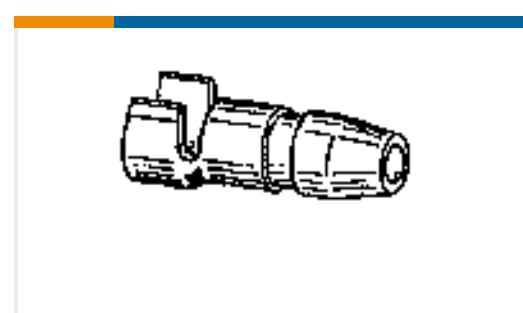


Steckverbinderkontakte(11)

## Kunden kauften auch diese Produkte



TE Teilenummer 5068106010  
CGPT-19/9.5-2-40MM



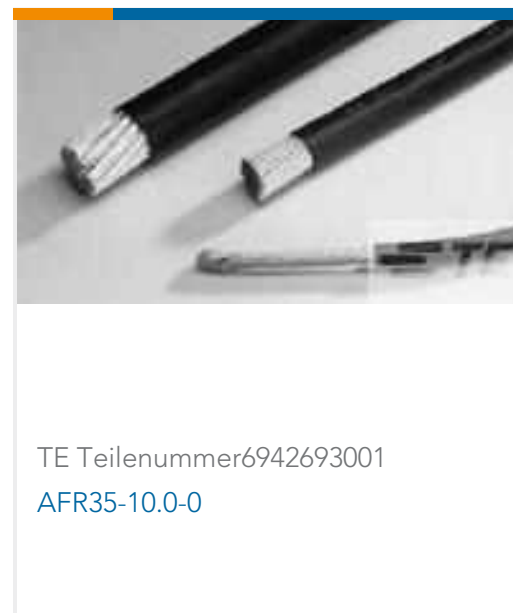
TE Teilenummer 140670  
SHUR PLUG TIN PLATED AWG 14 18



TE Teilenummer 794407-6  
MINI UNML SCKT 20-16 AWG AU



TE Teilenummer 9464663001  
ACW0219-0.50-29(NS)



## Dokumente

### Produktzeichnungen

#### 4W CIRC MNL LATCHED HSG. NATUR

Englisch

### CAD-Dateien

#### 3D PDF

3D

#### Kundenmodell

[ENG\\_CVM\\_CVM\\_342376-1\\_A.2d\\_dxf.zip](#)

Englisch

#### Kundenmodell

[ENG\\_CVM\\_CVM\\_342376-1\\_A.3d\\_igs.zip](#)

Englisch

#### Kundenmodell

[ENG\\_CVM\\_CVM\\_342376-1\\_A.3d\\_stp.zip](#)

Englisch

Indem Sie die CAD-Datei herunterladen stimmen Sie den [allgemeinen Verkaufsbedingungen](#) zu.

### Produktspezifikationen

#### Anwendungsspezifikation

Englisch