

MLC-PS



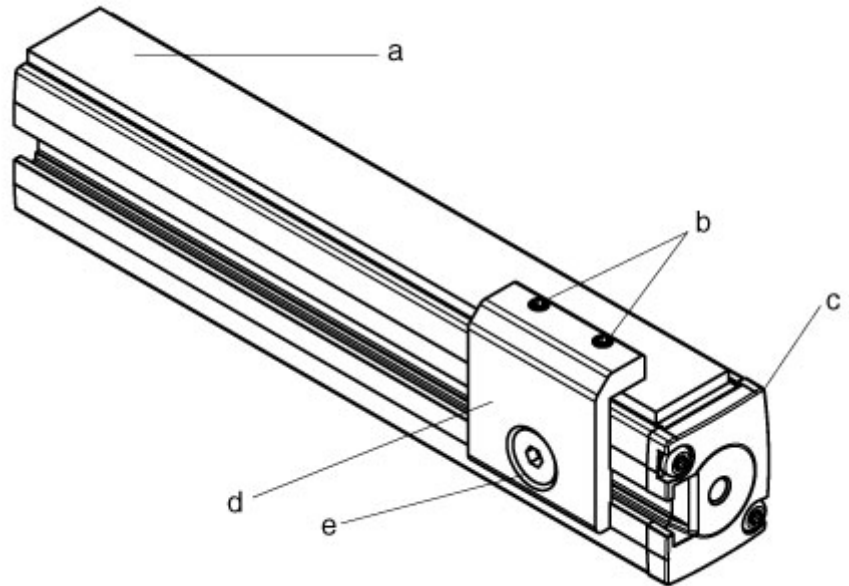
Schutzscheibe für die Sicherheits-Lichtvorhänge MLC 300 und MLC 500

Die an den MLC Sicherheits-Lichtvorhängen befestigten Schutzscheiben verhindern eine Beschädigung der Geräteabdeckscheibe. Sollte die Schutzscheibe durch den täglichen Betrieb beschädigt sein, kann diese problemlos getauscht werden.

Merkmale

- Passend für MLC 300 und MLC 500
- Schutzscheibe aus PMMA, klar
- Stabile Ausführung durch zwei, bzw. drei Halter
- Einfaches Austauschen von beschädigten Scheiben

Montagezeichnung



- a = Schutzscheibe
- b = Gewindestift M4x8
- c = MLC Sender oder Empfänger
- d = Halter
- e = Senkschraube M6 x 10 und Nutenstein

Einsatzgebiete

Schutz der Gerätefrontscheibe bei rauen Umgebungsbedingungen.

Bestellhinweise

Auswahltabelle:

Art. Nr.	Artikel	Beschreibung	Länge	Passende Halter
347070	MLC-PS150	Schutzscheibe 150 mm	148 mm	429038 MLC-2PSF Set, bestehend aus zwei Haltern
347071	MLC-PS225	Schutzscheibe 225 mm	223 mm	
347072	MLC-PS300	Schutzscheibe 300 mm	298 mm	
347073	MLC-PS450	Schutzscheibe 450 mm	448 mm	
347074	MLC-PS600	Schutzscheibe 600 mm	598 mm	
347075	MLC-PS750	Schutzscheibe 750 mm	748 mm	
347076	MLC-PS900	Schutzscheibe 900 mm	898 mm	
347077	MLC-PS1050	Schutzscheibe 1050 mm	1048 mm	
347078	MLC-PS1200	Schutzscheibe 1200 mm	1198 mm	429039 MLC-3PSF Set, bestehend aus drei Haltern
347079	MLC-PS1350	Schutzscheibe 1350 mm	1348 mm	
347080	MLC-PS1500	Schutzscheibe 1500 mm	1498 mm	
347081	MLC-PS1650	Schutzscheibe 1650 mm	1648 mm	
347082	MLC-PS1800	Schutzscheibe 1800 mm	1798 mm	

i Bitte beachten Sie, dass sich die Reichweite des Sicherheits-Lichtvorhangs durch Einsatz der Schutzscheibe um ca. 10% je Scheibe reduziert.

Leuze electronic GmbH + Co. KG
 In der Braike 1
 D-73277 Owen - Teck / Germany
 Telefon +49 7021 573-0
 Telefax +49 7021 573-199
 www.leuze.com
 info@leuze.de