

Durchgangsklemme, beidseitiger Steckanschluss, Querschnitt 0,08-2,5mm<sup>2</sup>, Breite: 5,2mm, Farbe: blau

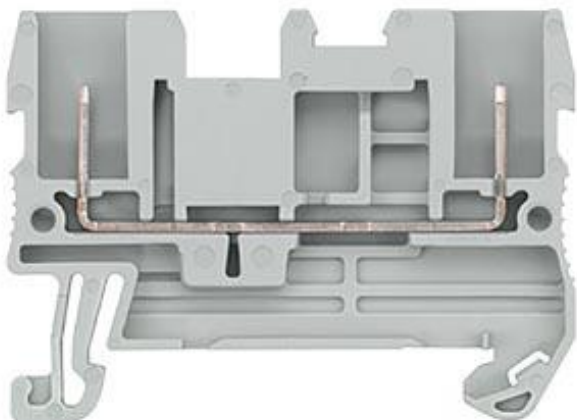


Abbildung ähnlich

Ausführung	
Produkt-Markename	ALPHA
Produkt-Bezeichnung	Reihenklemmen ALPHA FIX
Ausführung des Produkts	Durchgangsklemme
Produktvariante	Durchgangsklemme zur Montage auf Tragschiene nach IEC 60715
Ausführung der Reihenklemme / Klemmenebenen intern gebrückt	Nein

Allgemeine technische Daten	
Klemmen-Rastermaß	5,2 mm
Betriebsspannung / Bemessungswert	500 V

Schutzart und Schutzklasse	
Brennbarkeitsklasse gemäß UL 94	V0

Hauptstromkreis	
Betriebsstrom / Bemessungswert	24 A

Erscheinungsbild	
------------------	--

Farbe	blau
-------	------

### Produktdetails

Produktbestandteil / erforderlich / Abschlussplatte	Nein
---	------

### Anzahl

Anzahl der Klemmebenen	1
Anzahl der Klemmstellen / je Klemmebene	2

### Anschlüsse

anschließbarer Leiterquerschnitt / eindrätig	
• minimal	2,5 mm <sup>2</sup>
• maximal	2,5 mm <sup>2</sup>
anschließbarer Leiterquerschnitt / mehrdrätig	
• minimal	2,5 mm <sup>2</sup>
• maximal	2,5 mm <sup>2</sup>
anschließbarer Leiterquerschnitt / feindrätig	
• mit Aderendbearbeitung / minimal	2,5 mm <sup>2</sup>
• mit Aderendbearbeitung / maximal	2,5 mm <sup>2</sup>
• ohne Aderendbearbeitung / minimal	2,5 mm <sup>2</sup>
• ohne Aderendbearbeitung / maximal	2,5 mm <sup>2</sup>
Ausführung des elektrischen Anschlusses	
• 1	Steckanschluss
• 2	Steckanschluss
Position / der Anschlussklemme	oben

### Mechanischer Aufbau

Höhe / bei niedrigstbauender Montageart	36,5 mm
Länge	48,5 mm
Befestigungsart	Hutschiene 35 mm
Nettogewicht	4 g
Material / des Isolierkörpers	sonstige

### Umgebungsbedingungen

Umgebungstemperatur / während Betrieb	
• minimal	-25 °C
• maximal	55 °C

### Approbationen Zertifikate

Ausführung geprüft nach Zündschutzart / EEx e	Nein
---	------

<b>allgemeine Produktzulassung</b>	<b>Konformitätserklärung</b>
------------------------------------	------------------------------



## Weitere Informationen

**Information- and Downloadcenter (Kataloge, Broschüren,...)**

<http://www.siemens.de/lowvoltage/kataloge>

**Industry Mall (Online-Bestellsystem)**

<https://mall.industry.siemens.com/mall/de/de/Catalog/product?mfb=8WH5000-0AF01>

**Service&Support (Handbücher, Betriebsanleitungen, Zertifikate, Kennlinien, FAQs,...)**

<https://support.industry.siemens.com/cs/ww/de/ps/8WH5000-0AF01>

**Bilddatenbank (Produktfotos, 2D-Maßzeichnungen, 3D-Modelle, Geräteschaltpläne, ...)**

[http://www.automation.siemens.com/bilddb/cax\\_de.aspx?mfb=8WH5000-0AF01](http://www.automation.siemens.com/bilddb/cax_de.aspx?mfb=8WH5000-0AF01)

**CAX-Online-Generator**

<http://www.siemens.com/cax>

**Ausschreibungstexte (Leistungsverzeichnisse)**

<http://www.siemens.de/ausschreibungstexte>