

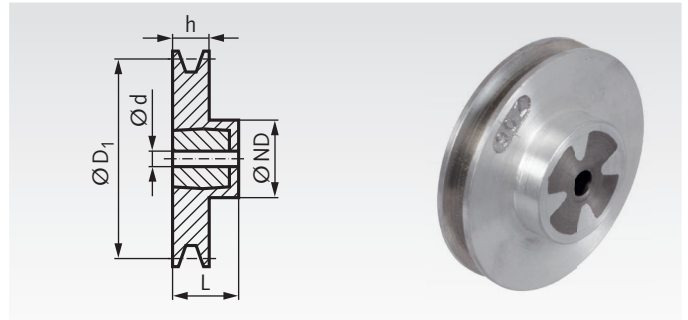
## Keilriemenscheiben aus Leichtmetall-Sonderlegierung mit Grauguss-Nabenverstärkung, 1-rillig

Bimetal-Keilriemenscheiben in Anlehnung an DIN 2211 bzw. DIN 2217 zur Verwendung mit Schmalkeilriemen DIN 2215 und DIN 7753.

Keilscheiben mit Nenn-Durchmesser einschließlich 250 mm werden als Voll-, ab 280 mm Ø als Speichenscheibe geliefert.

<sup>1)</sup> nur für Normalkeilriemen DIN 2215 zu verwenden.

\* ohne Grauguss-Nabenverstärkung.



Bestellangaben: z.B.: Art.-Nr. 15010200, Keilriemenscheibe Bimetal, 1-rillig, 50/1/10

### Profil XPZ, SPZ und Z (10) mit 1 Rille

Artikel-Nr.	Nenn-Ø D <sub>1</sub> mm	Vorbohrung d ca. mm	max. Bohrung mm	h mm	ND ca. mm	L ca. mm	Gewicht ca. kg
150 102 00	*50 <sup>1)</sup>	-	22	16	35	28	0,1
150 103 00	*56 <sup>1)</sup>	-	22	16	35	28	0,1
150 106 00	*63	-	22	16	35	28	0,1
150 107 00	*71	-	25	16	40	28	0,2
150 108 00	80	10	28	16	48	28	0,4
150 109 00	90	10	28	16	48	28	0,5
150 110 00	100	10	28	16	48	28	0,5
150 111 00	112	10	28	16	48	28	0,5
150 112 00	125	10	28	16	48	28	0,5
150 114 00	140	10	28	16	48	28	0,6
150 116 00	160	12	35	16	60	32	0,9
150 118 00	180	12	35	16	60	32	1,0
150 120 00	200	12	35	16	60	32	1,1
150 122 00	224	12	35	16	60	32	1,2
150 125 00	250	12	35	16	60	32	1,5
150 128 00	280	12	35	16	60	40	1,7
150 131 00	315	14	40	16	65	40	2,0

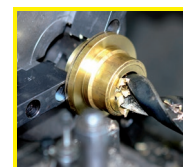
### Profil XPA, SPA und A (13) mit 1 Rille

Artikel-Nr.	Nenn-Ø D <sub>1</sub> mm	Vorbohrung d ca. mm	max. Bohrung mm	h mm	ND ca. mm	L ca. mm	Gewicht ca. kg
152 102 00	*50 <sup>1)</sup>	-	22	20	35	28	0,1
152 103 00	*56 <sup>1)</sup>	-	22	20	35	28	0,15
152 106 00	*63	-	25	20	40	28	0,15
152 107 00	*71	-	25	20	40	28	0,2
152 108 00	80	10	28	20	48	28	0,4
152 109 00	90	10	28	20	48	28	0,5
152 110 00	100	10	28	20	48	28	0,5
152 111 00	112	10	28	20	48	28	0,5
152 112 00	125	10	35	20	60	32	0,7
152 114 00	140	10	35	20	60	32	0,8
152 116 00	160	12	35	20	60	40	1,0
152 118 00	180	12	40	20	65	40	1,3
152 120 00	200	12	40	20	65	40	1,4
152 122 00	224	12	40	20	65	40	1,5
152 125 00	250	12	45	20	75	50	2,2
152 128 00	280	12	45	20	75	50	2,4
152 131 00	315	12	45	20	75	50	2,8

Keilriemenscheiben  
GG in Taper-Spann-  
buchsen-Ausführung  
siehe Seite 221.

### Profil XPB, SPB und B (17) mit 1 Rille

Artikel-Nr.	Nenn-Ø D <sub>1</sub> mm	Vorbohrung d ca. mm	max. Bohrung mm	h mm	ND ca. mm	L ca. mm	Gewicht ca. kg
154 106 00	*63 <sup>1)</sup>	-	25	25	40	32	0,2
154 107 00	*71	-	25	25	40	32	0,25
154 108 00	80	10	35	25	60	32	0,5
154 109 00	90	10	35	25	60	32	0,6
154 110 00	100	12	35	25	60	32	0,7
154 111 00	112	12	35	25	60	32	0,7
154 112 00	125	12	35	25	60	32	0,8
154 114 00	140	12	35	25	60	32	0,9
154 116 00	160	12	35	25	60	40	1,1
154 118 00	180	12	40	25	65	40	1,4
154 120 00	200	12	40	25	65	40	1,5
154 122 00	224	12	40	25	65	45	1,9
154 125 00	250	12	45	25	75	45	2,3
154 128 00	280	14	45	25	75	45	2,4
154 131 00	315	20	45	25	75	45	2,7



Fertigbearbeitung im  
24-Stunden-Service möglich.  
Sonderanfertigungen und  
Zeichnungsteile auf Anfrage.