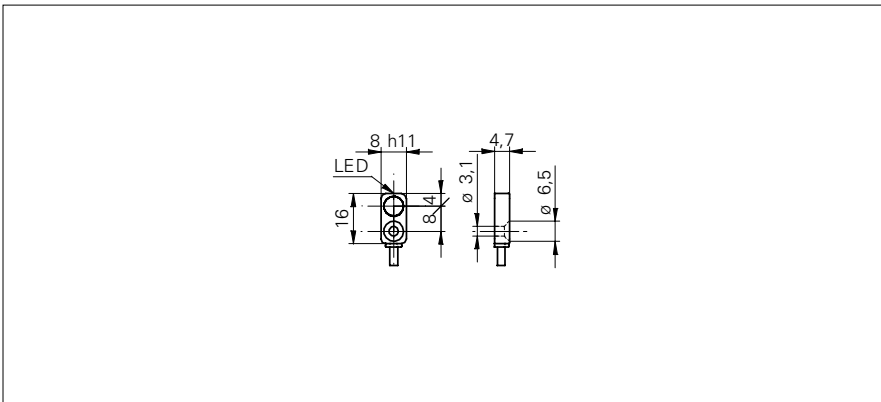


# Induktive Näherungsschalter

# IFFM 08P17A6/L

### Masszeichnung



### Allgemeine Daten

Einbauart	bündig
Nennschaltabstand $S_n$	2 mm
Schalthysterese	2 ... 20 % von $S_r$
Schaltzustandsanzeige	LED rot

### Elektrische Daten

Schaltfrequenz	< 5 kHz
Betriebsspannungsbereich +Vs	10 ... 30 VDC
Stromaufnahme max. (ohne Last)	12 mA
Ausgangsschaltung	PNP Schliesser (NO)
Spannungsabfall Vd	< 2 VDC
Ausgangsstrom	< 100 mA
kurzschlussfest	ja
verpolungsfest	ja

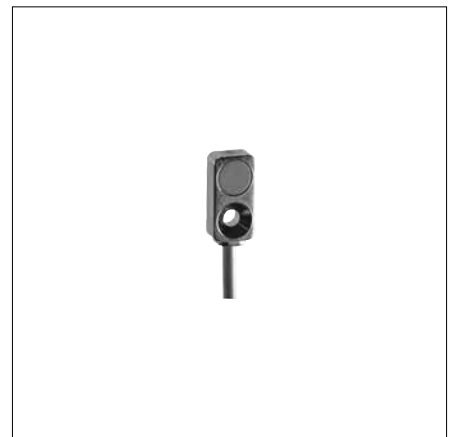
### Mechanische Daten

Bauform	quaderförmig
Material (aktive Fläche)	PBT
Gehäusematerial	Zink-Druckguss vernickelt
Baugrösse	8 mm
Gehäuselänge	16 mm
Anschlussart	Kabel, 2 m

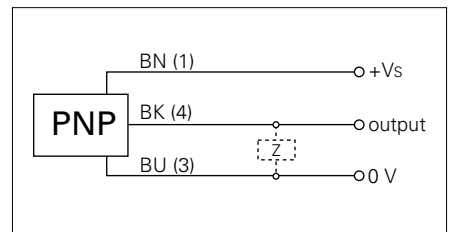
### Umgebungsbedingungen

Arbeitstemperatur	-25 ... +75 °C
Schutzart	IP 67

### Foto



### Anschlussbild



- extra flache Ausführung
- Durchgangsloch für M3 Schraube