



**19" RACK**



**COD. 05373** RACK CABINET, 30U, D: 640 MM, RAL 9005  
 Armadio rack, 30U, P: 640 mm, RAL 9005

|                                     |                                    |
|-------------------------------------|------------------------------------|
| Max load   <i>Carico Max</i>        | 150 kg                             |
| Link with   <i>Collegamento con</i> | 19" Accessories - <i>Accessori</i> |
| Materials   <i>Materiali</i>        | Fe                                 |
| Treatments   <i>Trattamenti</i>     | ral 9005                           |

19" rack cabinet, depth 640 mm, self-assembly kit, made of steel plate, finished RAL9005. This new series of rack enables you to simplify and optimise logistic by using only two sides to obtain different sizes racks. As a matter of fact if you want to obtain racks exceeding 18 units it is sufficient to put one side on another. If you combine them you can obtain not only 12 and 18 base model racks, but also 24, 30 and 36 units racks. The sides are united by means of the conjunction plate that commands connection. After the two sides are united you can also use the 6 security screws that definitely fix the two lateral sides. In order to facilitate the rack installation an instruction manual will be included in the packaging. The rack is composed of one base: (L545/P:640mm) with 4 attachments with M10 thread; one roof (L545/P:640mm); two sides with 19" punched holes and vent slots; four adjustable levelling feet; set of mounting hardware including 2 conjunction plates; instruction manual. To facilitate transport and to reduce costs of shipment, this item is supplied ready for assembly in separate cartons. Standard assembly time: 15 minutes.


*Armadio rack 19" componibile di profondità 640mm, interamente realizzato in lamiera d'acciaio in colore RAL9005. Questa nuova serie di rack permette di semplificare ed ottimizzare la logistica utilizzando solamente due fiancate per ottenere rack di diverse dimensioni. Per ottenere infatti rack di unità superiori a 18 è sufficiente sovrapporre le fiancate di 12 e 18. Combinandole, si possono così ottenere oltre ad armadi di 12 e 18U anche rack di 24, 30 e 36 unità. L'unione delle fiancate si ottiene grazie alla staffa di congiunzione che ne guida l'accoppiamento. Una volta unite le fiancate, sono previste anche 6 viti di sicurezza che fissano definitivamente i due fianchi laterali. Per facilitare l'installazione del rack, nell'imballo sarà inserito un manuale di istruzioni. Il rack è composto di: una base (L545/P:640mm) con 4 attacchi filettati M10; un coperchio (L545/P:640mm); due fiancate con passo 19" con due montanti di rinforzo ed aperture per la ventilazione; due staffe per sovrapporre le fiancate; quattro piedini di livellamento; set minuteria di assemblaggio. Per facilità di trasporto e riduzione dei costi di spedizione, l'articolo viene consegnato pronto per l'assemblaggio in più colli. Tempo standard di montaggio dell'armadio 15 minuti.*



Wheels available | *Ruote disponibili*

**COD. 02018** 

**COD. 02020** 

**COD. 02021** 

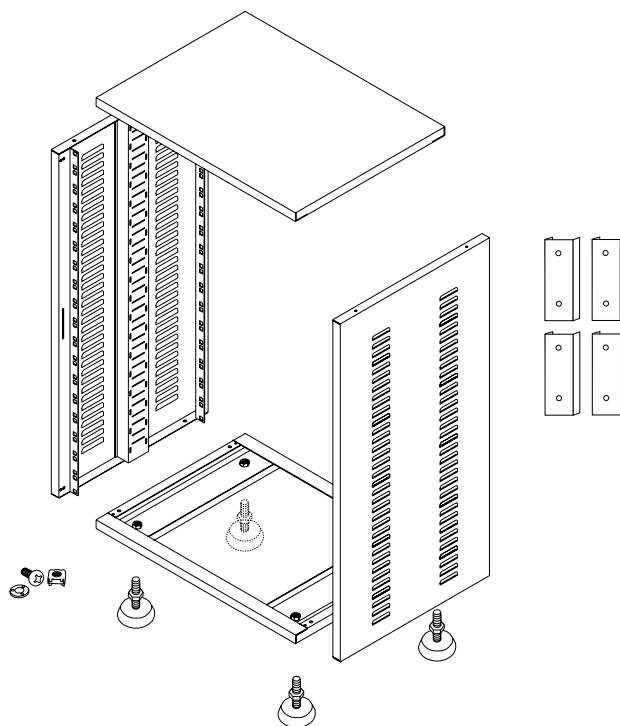
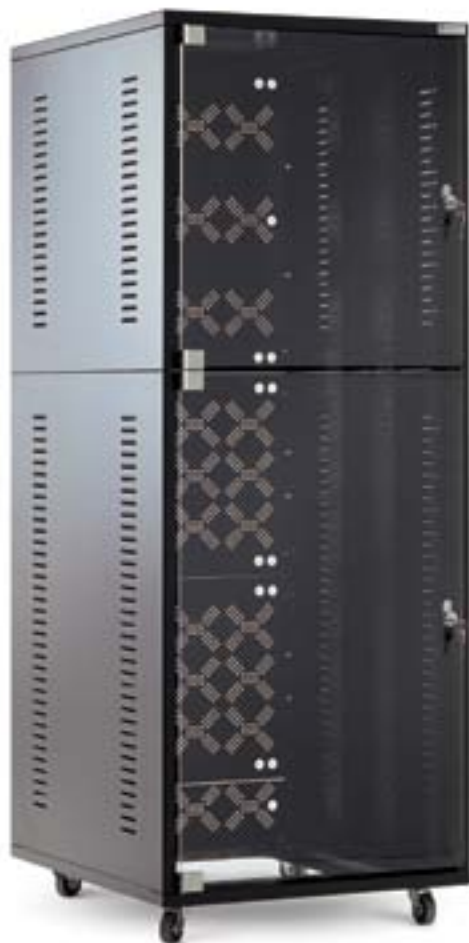


| USABLE HEIGHT<br>Altezza utile | CODE<br>Codice | NET WEIGHT<br>Peso netto | MASTER PACK<br>Unità di imballo | MOUNTING HEIGHT<br>Altezza interna | EXTERNAL HEIGHT*<br>Altezza esterna* | INTERNAL DEPTH<br>Profondità interna | EXTERNAL DEPTH<br>Profondità esterna |
|--------------------------------|----------------|--------------------------|---------------------------------|------------------------------------|--------------------------------------|--------------------------------------|--------------------------------------|
| 12U                            | 05370          | 29,63 kg                 | 0,060 m³, 31,83 kg              | 532 mm                             | 578 mm                               | 535 mm                               | 640 mm                               |
| 18U                            | 05371          | 36,54 kg                 | 0,076 m³, 38,90 kg              | 800 mm                             | 846 mm                               | 535 mm                               | 640 mm                               |
| 24U                            | 05372          | 44,26 kg                 | 0,094 m³, 47,07 kg              | 1064 mm                            | 1110 mm                              | 535 mm                               | 640 mm                               |
| 30U                            | 05373          | 51,17 kg                 | 0,110 m³, 54,10 kg              | 1332 mm                            | 1378 mm                              | 535 mm                               | 640 mm                               |
| 36U                            | 05374          | 58,08 kg                 | 0,126 m³, 61,18 kg              | 1600 mm                            | 1646 mm                              | 535 mm                               | 640 mm                               |

\* EXTERNAL HEIGHT DIMENSION WITHOUT WHEELS OR FEET/ALTEZZA ESTERNA MISURATA SENZA RUOTE O PIEDINI.



**cod. 05388** | COD. 05388 WITH OPTIONAL WHEELS 02018  
 cod. 05388 con ruote opzionali 02018



### HOW TO ORDER | Come ordinare:



| USABLE HEIGHT<br>Altezza utile | RACK ONLY<br>Solo rack |    | RACK WITH FRONT DOOR/S<br>Rack con porta/e anteriore/i |    | RACK WITH REAR PANEL<br>Rack con pannello posteriore |    | RACK WITH FRONT DOOR/S AND REAR PANEL<br>Rack con porta/e e pannello posteriore |    |
|--------------------------------|------------------------|----|--|----|--|----|---|----|
| 12U                            | 05370                  | 2* | 05375  | 3* | 05380  | 3* | 05385   | 3* |
| 18U                            | 05371                  | 2* | 05376  | 3* | 05381  | 3* | 05386   | 3* |
| 24U                            | 05372                  | 3* | 05377  | 4* | 05382  | 4* | 05387   | 4* |
| 30U                            | 05373                  | 3* | 05378  | 4* | 05383  | 4* | 05388   | 4* |
| 36U                            | 05374                  | 3* | 05379  | 4* | 05384  | 4* | 05389   | 4* |

COD.05375 - COD.05376 ITEMS WITH SINGLE FRONT DOOR | Modelli con porta singola

2\* SUPPLIED IN 2 CARTONS - *Articolo composto da 2 colli*

3\* SUPPLIED IN 3 CARTONS - *Articolo composto da 3 colli*

4\* SUPPLIED IN 4 CARTONS - *Articolo composto da 4 colli*



**COD. 00519** RACK CABINET, 18U, RAL 9005, D: 540 MM  
 Armadio rack, 18U, RAL 9005, P: 540 mm

|                                     |                                    |
|-------------------------------------|------------------------------------|
| Max load   <i>Carico Max</i>        | 150 kg                             |
| Link with   <i>Collegamento con</i> | 19" Accessories - <i>Accessori</i> |
| Materials   <i>Materiali</i>        | Fe                                 |
| Treatments   <i>Trattamenti</i>     | ral 9005                           |

Rack cabinet, depth 500mm, self-assembly kit, made of steel plate, finished RAL9005, composed of:

- one base (L:534/D:500mm) with 4 attachments with M10 thread;
- one roof (L:534/D:500mm);
- two sides with vertical 19" punched holes and vent slots;
- four adjustable levelling feet;
- set of mounting hardware;
- assembly instruction;

This rack accepts cable systems and 19" rack mount equipment. The complete integration with all the 19" rack mounting accessories offers the possibility to create most different solutions in networking and for laboratories. To facilitate transport and to reduce costs of shipment, this item is supplied ready for assembly. Standard assembly time: 15 minutes.

*Armadio rack, profondità 400mm, kit pronto per l'assemblaggio, realizzato completamente in lamiera d'acciaio, verniciato RAL9005, composto di:*

- *una base (L:534/P:400mm) con 4 attacchi filettati M10;*
- *un coperchio (L:534/P:400mm)*
- *due fiancate con passo 19" verticale e serie di aperture per ventilazione;*
- *quattro piedini di livellamento;*
- *set minuteria di assemblaggio;*
- *istruzione di assemblaggio;*

*Questo armadio consente di allestire con sicurezza i sistemi di cablaggi e componenti 19". L'integrazione completa con tutti gli accessori 19" rack permettono le più differenti soluzioni di rete e per laboratori. Per facilità di trasporto e riduzione dei costi di spedizione, l'articolo viene consegnato pronto per l'assemblaggio. Tempo standard di montaggio dell'armadio: 15 minuti. Tempo standard di montaggio dell'armadio 15 minuti.*

Wheels available | *Ruote disponibili*

**COD. 02018**

**COD. 02020**

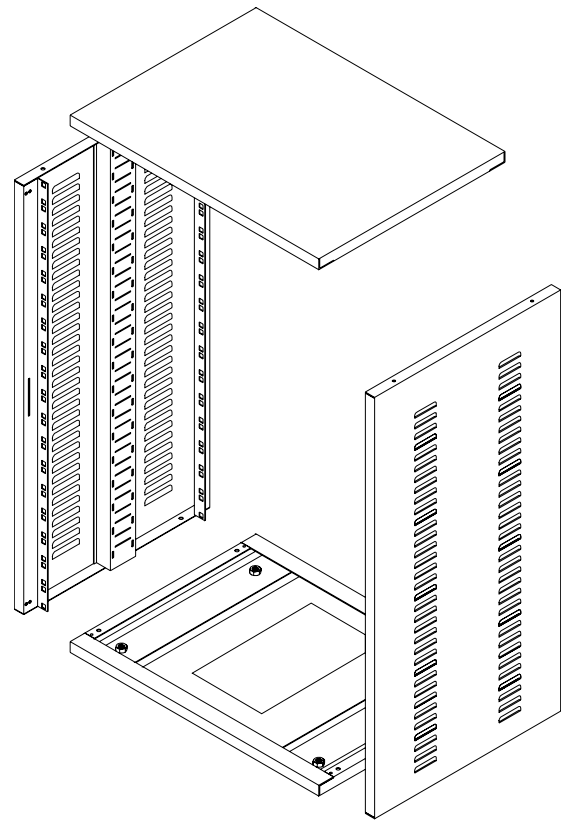
**COD. 02021**

**COD. 02019 (MAX 18U)**



| USABLE HEIGHT<br>Altezza utile | CODE<br>Codice | NET WEIGHT<br>Peso netto | MASTER PACK<br>Unità di imballo | MOUNTING HEIGHT<br>Altezza interna | EXTERNAL HEIGHT*<br>Altezza esterna* | INTERNAL DEPTH<br>Profondità interna | EXTERNAL DEPTH<br>Profondità esterna |
|--------------------------------|----------------|--------------------------|---------------------------------|------------------------------------|--------------------------------------|--------------------------------------|--------------------------------------|
| 8U                             | 00521          | 20 kg                    | 0,036 m³, 21,5 kg               | 360 mm                             | 400 mm                               | 435 mm                               | 540 mm                               |
| 12U                            | 00520          | 24,10 kg                 | 0,040 m³, 25,5 kg               | 538 mm                             | 578 mm                               | 435 mm                               | 540 mm                               |
| 18U                            | 00519          | 29,80 kg                 | 0,059 m³, 31,5 kg               | 803 mm                             | 843 mm                               | 435 mm                               | 540 mm                               |
| 22U*2                          | 00518          | 33,20 kg                 | 0,059 m³, 35 kg                 | 982 mm                             | 1022 mm                              | 435 mm                               | 540 mm                               |
| 26U                            | 00517          | 40 kg                    | 0,064 m³, 42,1 kg               | 1160 mm                            | 1200 mm                              | 435 mm                               | 540 mm                               |
| 32U                            | 05304          | 49 kg                    | 0,097 m³, 51,4 kg               | 1420 mm                            | 1475 mm                              | 435 mm                               | 540 mm                               |

\* EXTERNAL HEIGHT DIMENSION WITHOUT WHEELS OR FEET/ALTEZZA ESTERNA MISURATA SENZA RUOTE O PIEDINI.



HOW TO ORDER | *Come ordinare*



| USABLE HEIGHT<br>Altezza utile | RACK ONLY<br>Solo rack | RACK WITH FRONT DOOR/S<br>Rack con porta/e anteriore/i | RACK WITH REAR PANEL<br>Rack con pannello posteriore | RACK WITH FRONT DOOR/S AND REAR PANEL<br>Rack con porta/e e pannello posteriore |
|--------------------------------|------------------------|--|--|---|
| 8U                             | 00521                  | 01225  | 01226  | 01245   |
| 12U                            | 00520                  | 01224  | 01227  | 01244   |
| 18U                            | 00519                  | 01223  | 01228  | 01243   |
| 22U                            | 00518                  | 01222  | 01229  | 01242   |
| 26U                            | 00517                  | 01221  | 01230  | 01241   |
| 32U                            | 05304                  | 05305  | 05306  | 05307   |



**COD. 00434** | RACK CABINET, 18U, RAL 9005, D: 440 MM  
 Armadio rack, 18U, RAL 9005, P: 440 mm

|                                     |                                    |
|-------------------------------------|------------------------------------|
| Max load   <i>Carico Max</i>        | 150 kg                             |
| Link with   <i>Collegamento con</i> | 19" Accessories - <i>Accessori</i> |
| Materials   <i>Materiali</i>        | Fe                                 |
| Treatments   <i>Trattamenti</i>     | ral 9005                           |

Rack cabinet, depth 400mm, self-assembly kit, made of steel plate, finished RAL9005, composed of:

- one base (L:534/D:400mm) with 4 attachments with M10 thread;
- one roof (L:534/D:400mm);
- two sides with vertical 19" punched holes and vent slots;
- four adjustable levelling feet;
- set of mounting hardware;
- assembly instruction;

This rack accepts cable systems and 19" rack mount equipment. The complete integration with all the 19" rack mounting accessories offers the possibility to create most different solutions in networking and for laboratories. To facilitate transport and to reduce costs of shipment, this item is supplied ready for assembly. Standard assembly time: 15 minutes.

*Armadio rack, profondità 400mm, kit pronto per l'assemblaggio, realizzato completamente in lamiera d'acciaio, verniciato RAL9005, composto di:*


- una base (L:534/P:400mm) con 4 attacchi filettati M10;
- un coperchio (L:534/P:400mm)
- due fiancate con passo 19" verticale e serie di aperture per ventilazione;
- quattro piedini di livellamento;
- set minuteria di assemblaggio;
- istruzione di assemblaggio;

*Questo armadio consente di allestire con sicurezza i sistemi di cablaggi e componenti 19". L'integrazione completa con tutti gli accessori 19" rack permettono le più differenti soluzioni di rete e per laboratori. Per facilità di trasporto e riduzione dei costi di spedizione, l'articolo viene consegnato pronto per l'assemblaggio. Tempo standard di montaggio dell'armadio: 15 minuti.*

Wheels available | *Ruote disponibili*

**COD. 02018** | 

**COD. 02020** | 

**COD. 02021** | 

**COD. 02019 (MAX 18U)** | 



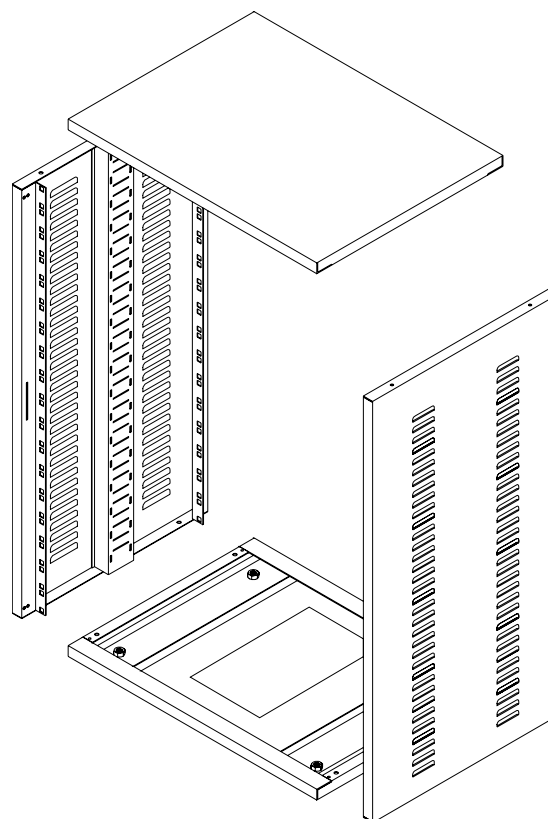
| USABLE HEIGHT<br>Altezza utile | CODE<br>Codice | NET WEIGHT<br>Peso netto | MASTER PACK<br>Unità di imballo | MOUNTING HEIGHT<br>Altezza interna | EXTERNAL HEIGHT*<br>Altezza esterna* | INTERNAL DEPTH<br>Profondità interna | EXTERNAL DEPTH<br>Profondità esterna |
|--------------------------------|----------------|--------------------------|---------------------------------|------------------------------------|--------------------------------------|--------------------------------------|--------------------------------------|
| 8U                             | 00432          | 16,40 kg                 | 0,029 m <sup>3</sup> , 17,5 kg  | 360 mm                             | 400 mm                               | 340 mm                               | 445 mm                               |
| 12U                            | 00433          | 20,30 kg                 | 0,032 m <sup>3</sup> , 21,5 kg  | 538 mm                             | 578 mm                               | 340 mm                               | 445 mm                               |
| 18U                            | 00434          | 24,50 kg                 | 0,048 m <sup>3</sup> , 26 kg    | 803 mm                             | 843 mm                               | 340 mm                               | 445 mm                               |
| 22U                            | 00435          | 29,50 kg                 | 0,048 m <sup>3</sup> , 31,2 kg  | 982 mm                             | 1022 mm                              | 340 mm                               | 445 mm                               |
| 26U                            | 00436          | 34,60 kg                 | 0,052 m <sup>3</sup> , 36,5 kg  | 1160 mm                            | 1200 mm                              | 340 mm                               | 445 mm                               |

\* EXTERNAL HEIGHT DIMENSION WITHOUT WHEELS OR FEET/ALTEZZA ESTERNA MISURATA SENZA RUOTE O PIEDINI.





**cod.** | RACK CABINET WITH OPTIONAL WHEELS  
**02019** | Armadio rack con ruote opzionali



HOW TO ORDER | *Come ordinare:*



| USABLE HEIGHT<br>Altezza utile | RACK ONLY<br>Solo rack | RACK WITH FRONT DOOR/S<br>Rack con porta/e anteriore/i | RACK WITH REAR PANEL<br>Rack con pannello posteriore | RACK WITH FRONT DOOR/S AND REAR PANEL<br>Rack con porta/e e pannello posteriore |
|--------------------------------|------------------------|--|--|---|
| 8U                             | 00432                  | 01216  | 01235  | 01236   |
| 12U                            | 00433                  | 01217  | 01534  | 01237   |
| 18U                            | 00434                  | 01218  | 01233  | 01238   |
| 22U                            | 00435                  | 01219  | 01232  | 01239   |
| 26U                            | 00436                  | 01220  | 01231  | 01240   |



**COD. 01512** | HI-TECH RACK CABINET, 18U, RAL 7035  
 Armadio rack hi-tech, 18U, RAL 7035v

|                                     |                                    |
|-------------------------------------|------------------------------------|
| Max load   <i>Carico Max</i>        | 200 kg                             |
| Link with   <i>Collegamento con</i> | 19" Accessories - <i>Accessori</i> |
| Thickness   <i>Spessore</i>         | 2 mm                               |
| Materials   <i>Materiali</i>        | Fe                                 |
| Treatments   <i>Trattamenti</i>     | ral 7035                           |

Hi-tech rack cabinet, self-assembly kit, made of steel plate, finished RAL7035. This rack accepts cable systems and 19" rack mount equipment, adapting the position of the vertical 19" rack strips in depth, according to the single project. The upright elements show M6 copper inserts for earthing. The complete integration with all the 19" rack mounting accessories offers the possibility to create most different solutions in networking and for laboratories. Fitted with 4 wheels Ø 75mm, two of them lockable.

To facilitate transport and to reduce costs of shipment, this item is supplied ready for assembly.

Standard assembly time: 20 minutes.

*Armadio rack serie hi-tech, kit pronto per l'assemblaggio, realizzato completamente in lamiera d'acciaio, verniciato RAL7035.*

*Questo armadio consente di allestire con sicurezza i sistemi di cablaggi e componenti 19", adattando, secondo le esigenze del progetto, la posizione dei montanti verticali con passo 19" in profondità. Gli elementi portanti sono predisposti con inserti M6 in rame per la messa a terra. L'integrazione completa con tutti gli accessori 19" rack permettono le più differenti soluzioni di rete e per laboratori. Per facilità di trasporto e riduzione dei costi di spedizione, l'articolo viene consegnato pronto per l'assemblaggio.*


*Tempo standard di montaggio dell'armadio: 20 minuti.*




Wheels available | *Ruote disponibili*

**COD. 02018** | 

**COD. 02020** | 

**COD. 02021** | 

**COD. 02023** | 

**COD. 01842** | 

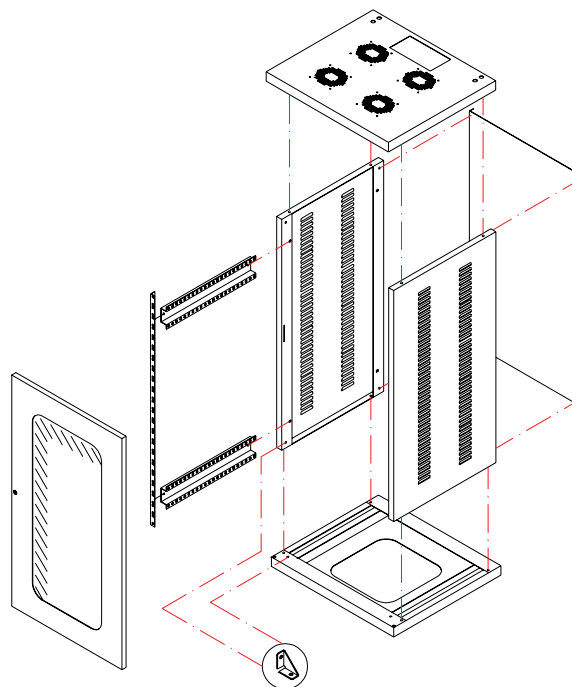




**COD.** HI-TECH RACK CABINET, 18U, RAL 7035  
**01512** Armadio rack hi-tech, 18U, RAL 7035v

Hi-tech rack cabinet, self-assembly kit, composed of:

- one base (L:595/D:525mm) with cable access (300x300mm) and 4 attachments with M10 thread;
- one roof (L:595/D:525mm) with cable access (200x100mm), provided to install up to 4 fans;
- two sides with vent slots;
- one all in one piece rear cover panel;
- one lockable steel door with plexiglass panel, which can be hung either left or right handed as desired;
- four "omega"-section bars for adjustment in depth of vertical rack strips;
- four "L"-section vertical 19" rack strips;
- four 90° fixing squares;
- four adjustable levelling feet;
- set of mounting hardware;
- assembly instruction;



*Armadio rack serie hi-tech, kit pronto per l'assemblaggio, composto di:*

- una base (L:595/P:525mm) con apertura passaggio cavi (300x300mm)
- e 4 attacchi filettati M10;
- un coperchio (L:595/P:525mm) con apertura passaggio cavi (200x100mm), predisposto per il montaggio di 4 ventole;
- due fiancate con serie di aperture per ventilazione;
- un pannello intero chiusura posteriore;
- una porta a battuta reversibile con finestra in plexiglas e chiusura a chiave;
- quattro profilati ad omega per scorrimento in profondità dei montanti rack verticali;
- quattro montanti verticali ad "L" con passo 19";
- quattro squadrette di fissaggio a 90°;
- quattro piedini di livellamento;
- set minuteria di assemblaggio;
- istruzione di assemblaggio.

| USABLE HEIGHT<br>Altezza utile | CODE<br>Codice | NET WEIGHT<br>Peso netto | MOUNTING HEIGHT<br>Altezza interna | EXTERNAL HEIGHT*<br>Altezza esterna* | INTERNAL DEPTH<br>Profondità interna | EXTERNAL DEPTH<br>Profondità esterna |
|--------------------------------|----------------|--------------------------|------------------------------------|--------------------------------------|--------------------------------------|--------------------------------------|
| 12U                            | 01511          | 37,6 kg                  | 532 mm                             | 616 mm                               | max. 450 mm                          | 526 mm                               |
| 18U                            | 01512          | 46,5 kg                  | 800 mm                             | 884 mm                               | max. 450 mm                          | 526 mm                               |
| 22U                            | 01513          | 53,3 kg                  | 968mm                              | 1062 mm                              | max. 450 mm                          | 526 mm                               |
| 36U                            | 01514          | 60,9 kg                  | 1600 mm                            | 1684 mm                              | max. 450 mm                          | 526 mm                               |
| 40U                            | 01515          | 70,8 kg                  | 1778 mm                            | 1862 mm                              | max. 450 mm                          | 526 mm                               |

EXTERNAL HEIGHT DIMENSION WITHOUT WHEELS OR FEET  
 ALTEZZA ESTERNA MISURATA SENZA RUOTE O PIEDINI.



**COD.** | PERFORATED RACK SHELF RAL 9005 1U  
**07796** | Ripiano rack forato RAL 9005 1U

|                                 |          |
|---------------------------------|----------|
| Net weight   <i>Peso netto</i>  | 2 kg     |
| Max load   <i>Carico Max</i>    | 10 kg    |
| Materials   <i>Materiali</i>    | Fe       |
| Treatments   <i>Trattamenti</i> | ral 9005 |

*Shelf for 19" rack cabinets, perforated metal plate, 1U*

*Ripiano per mobili rack 19" con lamiera forata, altezza 1 unità*

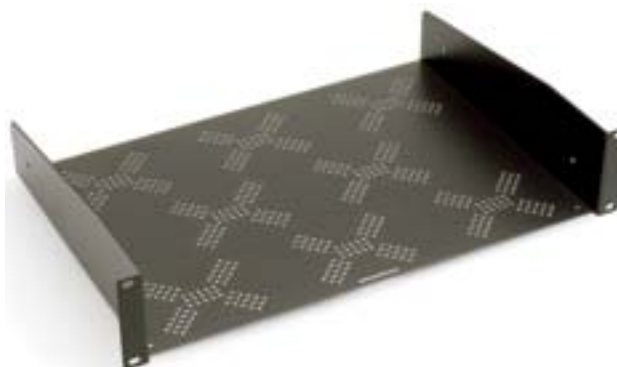


**COD.** | PERFORATED RACK SHELF RAL 9005 2U  
**07681** | Ripiano rack forato RAL 9005 2U

|                                 |          |
|---------------------------------|----------|
| Net weight   <i>Peso netto</i>  | 2 kg     |
| Max load   <i>Carico Max</i>    | 10 kg    |
| Materials   <i>Materiali</i>    | Fe       |
| Treatments   <i>Trattamenti</i> | ral 9005 |

*Shelf for 19" rack cabinets, perforated metal plate, 2U*

*Ripiano per mobili rack 19" con lamiera forata, altezza 2 unità*



**COD.** | PERFORATED RACK SHELF RAL 9005 3U  
**07797** | Ripiano rack forato RAL 9005 3U

|                                 |          |
|---------------------------------|----------|
| Net weight   <i>Peso netto</i>  | 2 kg     |
| Max load   <i>Carico Max</i>    | 10 kg    |
| Materials   <i>Materiali</i>    | Fe       |
| Treatments   <i>Trattamenti</i> | ral 9005 |

*Shelf for 19" rack cabinets, perforated metal plate, 3U*

*Ripiano per mobili rack 19" con lamiera forata, altezza 3 unità*





**cod.** 05338 | MIXER BOX TO FIX TO 19" RACK CABINET, 12U, RAL9005  
 Supporto mixer da fissare su rack 19", 12U, RAL9005

|  |                                    |
|--|------------------------------------|
| Net weight   <i>Peso netto</i>             | 5,36 kg                            |
| Closed length   <i>Ingombro</i>            | 290 mm                             |
| Max load   <i>Carico Max</i>               | 10 kg                              |
| Link with   <i>Collegamento con</i>        | 19" accessories - <i>Accessori</i> |
| Tilt angle   <i>Angolo di inclinazione</i> | 50°                                |
| Thickness   <i>Spessore</i>                | 2 mm                               |
| Materials   <i>Materiali</i>               | AL                                 |
| Treatments   <i>Trattamenti</i>            | RAL 9005                           |

Mixer box to fix 19" rack cabinet made in steel. The support is 3 Units high in the front part and 6 Units high in the back part. The support is internally 12 Units deep. This support can be assembled to any of our 19" racks, 545mm deep. It is very easy to install it: the top part of the rack has to be taken off and this accessory has to be installed. The fixing is very fast thanks to the 4 M6 screws. The installation of this accessory does not affect the stability and the solidity of the rack cabinet. The kit includes two lateral sides (L:45, P:545, 19" vertical rack), a back panel of 2U, a blind panel of 2U, and 20 screws for fixing the panels and the equipment. This product can be integrated with all accessories of our Rack 19" program.

Easy to fix. Standard time for assembling the support: 5 minutes.

*Supporto per mixer 19" realizzato in lamiera d'acciaio. L'altezza del supporto è di 3 Unità nella parte anteriore e di 6 Unità nella parte posteriore. Il supporto nel suo interno sviluppa una profondità di 12Unità. Questo supporto può essere montato su uno qualunque dei nostro rack 19", di profondità 545mm. L'installazione è semplicissima: si toglie il top del rack e si installa questo accessorio. Il montaggio è molto rapido grazie alle 4 viti M6 di fissaggio al rack. L'installazione di questo accessorio non pregiudica né la stabilità né la solidità dell'armadio rack. Il kit comprende due fianchi laterali di L:45 mm e P:545 mm con passo 19" rack verticale, un pannello posteriore di 2U, un pannello cieco di 2U, e 20 viti per il fissaggio dei pannelli e delle apparecchiature. Tale prodotto è integrabile con tutti gli accessori del nostro programma Rack19".*

*Installazione facile. Tempo standard di montaggio del supporto: 5 minuti*





**02009** COD. REAR RACK PANEL, 2U, VENTILATION, RAL 9005  
Pannello rack posteriore, 2U, ventilazione, RAL 9005

|                                     |          |
|-------------------------------------|----------|
| Net weight   <i>Peso netto</i>      | 0,39 kg  |
| Link with   <i>Collegamento con</i> | Rack 19" |
| Thickness   <i>Spessore</i>         | 1,2 mm   |
| Materials   <i>Materiali</i>        | Fe       |
| Treatments   <i>Trattamenti</i>     | ral 9005 |

Rear 2U panel made of steel plate (1,2mm), punched for ventilation of rack, finished RAL9005.

*Pannello posteriore 2U in lamiera d'acciaio (1,2mm), forato per ventilazione rack, RAL9005.*



**02010** COD. REAR RACK PANEL, 8U, VENTILATION, RAL 9005  
Pannello rack posteriore, 8U, ventilazione, RAL 9005

|                                     |          |
|-------------------------------------|----------|
| Net weight   <i>Peso netto</i>      | 1,53 kg  |
| Link with   <i>Collegamento con</i> | Rack 19" |
| Thickness   <i>Spessore</i>         | 1,2 mm   |
| Materials   <i>Materiali</i>        | Fe       |
| Treatments   <i>Trattamenti</i>     | ral 9005 |

Rear 8U panel made of steel plate (1,2mm), punched for ventilation of rack, finished RAL9005.

*Pannello posteriore 8U in lamiera d'acciaio (1,2mm), forato per ventilazione rack, RAL9005.*

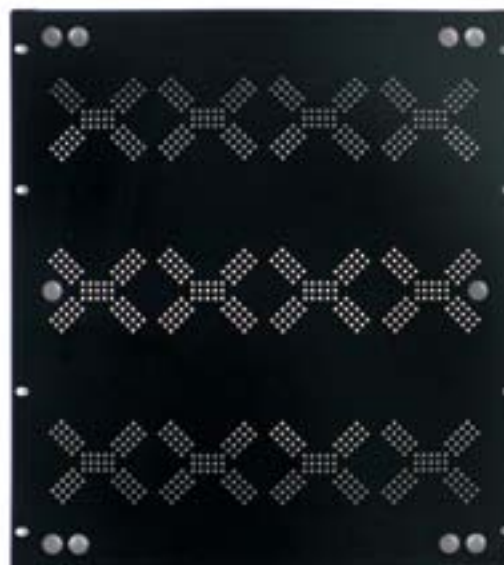


**02011** COD. REAR RACK PANEL, 12U, VENTILATION, RAL 9005  
Pannello rack posteriore, 12U, ventilazione, RAL 9005

|                                     |          |
|-------------------------------------|----------|
| Net weight   <i>Peso netto</i>      | 2,35 kg  |
| Max load   <i>Carico Max</i>        | 70 kg    |
| Link with   <i>Collegamento con</i> | Rack 19" |
| Thickness   <i>Spessore</i>         | 1,2 mm   |
| Materials   <i>Materiali</i>        | Fe       |
| Treatments   <i>Trattamenti</i>     | ral 9005 |

Rear 12U panel made of steel plate (1,2mm), punched for ventilation of rack, finished RAL9005.

*Pannello posteriore 12U in lamiera d'acciaio (1,2mm), forato per ventilazione rack, RAL9005.*





|              |                                  |
|--------------|----------------------------------|
| <b>cod.</b>  | <b>KIT REAR RACK PANEL</b>       |
| <b>00550</b> | Kit chiusura pannello posteriore |
| <b>00551</b> |                                  |
| <b>00552</b> |                                  |
| <b>00553</b> |                                  |
| <b>05432</b> |                                  |
| <b>00554</b> |                                  |
| <b>05433</b> |                                  |
| <b>05356</b> |                                  |
| <b>05434</b> |                                  |

Our kit includes for each panel: 4 screws, 4 cage nuts, and 2 cables protection made in PVC.

*Il nostro kit comprende per ogni pannello: 4 viti, 4 dadi in gabbia, 2 passacavi in PVC.*



HOW TO ORDER | Come ordinare:

| USABLE HEIGHT<br>Altezza utile | CODE<br>Codice | ITEM<br>Articolo  | PANEL 2U<br>Pannello 2U | PANEL 8U<br>Pannello 8U | PANEL 12U<br>Pannello 12U |
|--------------------------------|----------------|---|-------------------------|-------------------------|---------------------------|
| 8U                             | 00550          | KIT REAR RACK PANEL, 8U, VENTILATION, RAL 9005<br>Kit chiusura posteriore per rack 8U, ventilazione, RAL 9005   |                         | 1 PIECE<br>Pezzo        |                           |
| 12U                            | 00551          | KIT REAR RACK PANEL, 12U, VENTILATION, RAL 9005<br>Kit chiusura posteriore per rack 12U, ventilazione, RAL 9005 |                         |                         | 1 PIECE<br>Pezzo          |
| 18U                            | 00552          | KIT REAR RACK PANEL, 18U, VENTILATION, RAL 9005<br>Kit chiusura posteriore per rack 18U, ventilazione, RAL 9005 | 1 PIECE<br>Pezzo        | 2 PIECES<br>Pezzi       |                           |
| 22U                            | 00553          | KIT REAR RACK PANEL, 24U, VENTILATION, RAL 9005<br>Kit chiusura posteriore per rack 24U, ventilazione, RAL 9005 |                         |                         | 1 PIECE<br>Pezzo          |
| 24U                            | 05432          | KIT REAR RACK PANEL, 22U, VENTILATION, RAL 9005<br>Kit chiusura posteriore per rack 22U, ventilazione, RAL 9005 | 1 PIECE<br>Pezzo        |                         | 2 PIECES<br>Pezzi         |
| 26U                            | 00554          | KIT REAR RACK PANEL, 26U, VENTILATION, RAL 9005<br>Kit chiusura posteriore per rack 26U, ventilazione, RAL 9005 | 1 PIECE<br>Pezzo        | 1 PIECE<br>Pezzo        | 2 PIECES<br>Pezzi         |
| 30U                            | 05433          | KIT REAR RACK PANEL, 30U, VENTILATION, RAL 9005<br>Kit chiusura posteriore per rack 30U, ventilazione, RAL 9005 | 1 PIECE<br>Pezzo        | 2 PIECES<br>Pezzi       | 1 PIECE<br>Pezzo          |
| 32U                            | 05356          | KIT REAR RACK PANEL, 32U, VENTILATION, RAL 9005<br>Kit chiusura posteriore per rack 32U, ventilazione, RAL 9005 |                         | 1 PIECE<br>Pezzo        | 2 PIECES<br>Pezzi         |
| 36U                            | 5434           | KIT REAR RACK PANEL, 36U, VENTILATION, RAL 9005<br>Kit chiusura posteriore per rack 36U, ventilazione, RAL 9005 |                         |                         | 3 PIECES<br>Pezzi         |

# 19" RACK



**COD.** COUPLE "L" SECTION VERTICAL 19" RACK STRIPS, STEEL, RAL9005  
Coppia angolari rack a "L" passo 19", in lamiera, RAL9005

**06206**  
**06207**  
**06208**  
**06209**  
**06210**

Thickness | Spessore 1,5 mm

Materials | Materiali Fe

Treatments | Trattamenti ral 9005

| CODE<br>Codice | UNIT<br>Unità | HEIGHT<br>Altezza |
|----------------|---------------|-------------------|
| 06206          | 40U           | 1780 mm           |
| 06207          | 36U           | 1600 mm           |
| 06208          | 22U           | 980 mm            |
| 06209          | 18U           | 800 mm            |
| 06210          | 12U           | 535 mm            |







**cod.** | RACK DOOR, 18U, PLEXIGLASS  
**00542** | Porta rack, 18U, plexiglas

Link with | Collegamento con

Rack 19"

Thickness | Spessore

6 mm

Materials | Materiali

PLX

Lockable plexiglass front door (6mm) with rounded edges. Comes with two keys and a couple of matt nickel-plated hinges with a maximum opening of 170°, for fixing on 19" rack cabinets.

*Porta anteriore rack in plexiglas (6mm) con angoli arrotondati. In dotazione serratura con due chiavi e coppia di cerniere nichelate opache con angolo di apertura max. 170°, per fissaggio su mobile rack 19".*



HOW TO ORDER | Come ordinare:

| USABLE HEIGHT<br>Altezza utile | ITEM<br>Articolo | CODE<br>Codice | NET WEIGHT<br>Peso netto | MASTER PACK<br>Unità di imballo | HEIGHT<br>Altezza | WIDTH<br>Profondità |
|--------------------------------|------------------|----------------|--------------------------|---------------------------------|-------------------|---------------------|
| 8U                             | DOOR-Porta       | 00540          | 1,20 kg                  | 0,006 m <sup>3</sup> , 1,70 kg  | 350 mm            | 500 mm              |
| 12U                            | DOOR-Porta       | 00541          | 2,08 kg                  | 0,009 m <sup>3</sup> , 2,68 kg  | 524 mm            | 500 mm              |
| 18U                            | DOOR-Porta       | 00542          | 2,90 kg                  | 0,014 m <sup>3</sup> , 3,70 kg  | 790 mm            | 500 mm              |
| 22U                            | DOOR-Porta       | 00543          | 3,74 kg                  | 0,017 m <sup>3</sup> , 4,59 kg  | 970 mm            | 500 mm              |
| 26U                            | DOOR-Porta       | 00544          | 4,25 kg                  | 0,020 m <sup>3</sup> , 5,25 kg  | 1150 mm           | 500 mm              |



**COD. 02017** SET OF LOCK AND RACK DOOR FIXING HINGES  
Set cerniera e serratura per fissaggio porta rackv

Net weight | *Peso netto* 0,20 kg  
Link with | *Collegamento con* Rack 19"

Set composed of:

- lock with two keys
- pair of matt nickel-plated hinges with a maximum opening of 170°.

Set composto da:

- serratura con due chiavi;
- coppia di cerniere nichelate opache con angolo d'apertura max 170°.



**COD. 01839** SET RACKMOUNT FASTENERS  
Set fissaggio per rack

Net weight | *Peso netto* 0,47 kg  
Link with | *Collegamento con* Rack 19"

Set rackmount fasteners composed of:

- one screw UNI 7687, M6x16mm,
- black galvanized;
- one polythene washer;
- one cage nut M6, yellow galvanized.

Set fissaggio per rack composto da:

- una vite UNI 7687, M6x16mm
- zincata nera;
- una rondella in politene;
- un dado in gabbia M6, zincato giallo.



# 19" RACK



**cod.** RACK FRAME, STEEL TUBE, 25U  
**02008** Supporto rack, tubolare, 25U

|   |                                    |
|---|------------------------------------|
| Net weight   <i>Peso netto</i>                  | 18 kg                              |
| Closed length   <i>Ingombro</i>                 | 1250 mm                            |
| Footprint diameter   <i>Diametro d'apertura</i> | 610x550 mm                         |
| Max load   <i>Carico Max</i>                    | 150 kg                             |
| Link with   <i>Collegamento con</i>             | 19" accessories - <i>Accessori</i> |
| Thickness   <i>Spessore</i>                     | 2 mm                               |
| Materials   <i>Materiali</i>                    | Fe                                 |
| Treatments   <i>Trattamenti</i>                 | ral 9005                           |

Rack trolley distortion-resistant with fixed frame, made of steel tube (60x30x2 mm), and central "omega"-section uprights, finished RAL 9005. 22U rack space in front and 8U rack space in top section (20° tilted). This frame accepts cable systems and 19" rack mount equipment, maintaining accessibility for easy service and installation. The complete integration with all the 19" rack mounting accessories offers the possibility to create most different solution in networking and for laboratories. Fitted with 4 wheels ø 75 mm, two of them lockable. To facilitate transport and to reduce costs of shipment, this item is supplied semi assembled.

Standard assembly time: 10 minutes.

*Supporto rack con telaio rigido ed antisvergolamento, realizzato con tubolare in acciaio (60x30x2 mm), completo di montante centrale ad omega, verniciato RAL 9005. La struttura è predisposta per l'alloggiamento verticale di 22U e di 8U sul piano superiore (inclinato di 20°).*

*Questo supporto consente di allestire con sicurezza i sistemi di cablaggi e componenti 19", mantenendo l'accessibilità da ogni lato agli apparecchi montati. L'integrazione completa con tutti gli accessori 19" rack permettono le più differenti soluzioni di rete e per laboratori. In dotazione 4 ruote ø 75 mm, di cui 2 con freno. Per facilità di trasporto e riduzione dei costi di spedizione, l'articolo viene consegnato semi-assemblato.*

*Tempo standard di montaggio del supporto: 10 minuti.*





**COD. 03252** | WALL MOUNTING 19" RACK, 6U, RAL 9005 / RAL 7035  
 Armadio rack 19" da muro, 6U, RAL 9005 / RAL 7035

|                                     |                             |
|-------------------------------------|-----------------------------|
| Max load   <i>Carico Max</i>        | 10 kg                       |
| Link with   <i>Collegamento con</i> | 19" ACCESSORIES - Accessori |
| Thickness   <i>Spessore</i>         | 1,2 mm                      |
| Materials   <i>Materiali</i>        | Fe                          |
| Treatments   <i>Trattamenti</i>     | ral 9005                    |

Racks 19" made of steel plate. Available, 4U, 6U and 8U high they are 200mm deep with rear keyhole slots for ease of fitting. Cable access is provided via 4 x 20mm diameter holes in base and roof, which come with plastic grommet blanks. External depth: 215mm; external width: 485mm.

*Armadi rack 19", realizzati in lamiera d'acciaio. Disponibili in 4U, 6U e 8U rack, hanno una profondità di 200mm, sul retro sono situati dei fori per il montaggio a muro. 4 fori di 20mm sia nel coperchio e nella base consentono il passaggio cavi. In dotazione passacavi in PVC. Profondità esterna: 215mm; larghezza esterna: 485mm.*



| USABLE HEIGHT<br>Altezza utile | CODE<br>Codice | NET WEIGHT<br>Peso netto | MOUNTING HEIGHT<br>Altezza interna | EXTERNAL HEIGHT<br>Altezza esterna | COLOR<br>Colore |
|--------------------------------|----------------|--------------------------|------------------------------------|------------------------------------|-----------------|
| 4U                             | 03251          | 3,70 kg                  | 180 mm                             | 220 mm                             | RAL9005         |
| 6U                             | 03252          | 4,10 kg                  | 265 mm                             | 305 mm                             | RAL9005         |
| 8U                             | 03253          | 4,50 kg                  | 355 mm                             | 395 mm                             | RAL9005         |
| 4U                             | 03255          | 3,70 kg                  | 180 mm                             | 220 mm                             | RAL7035         |
| 6U                             | 03256          | 4,10 kg                  | 265 mm                             | 305 mm                             | RAL7035         |
| 6U                             | 03257          | 4,50 kg                  | 355 mm                             | 395 mm                             | RAL7035         |

**COD. 03260** | MOUNTING ADAPTOR FOR 6U WALL RACK, RAL 9005 / RAL 7035  
 Pannello posteriore rack da muro 6U, RAL 9005 / RAL 7035

|                                     |                             |
|-------------------------------------|-----------------------------|
| Max load   <i>Carico Max</i>        | 10 kg                       |
| Link with   <i>Collegamento con</i> | 19" ACCESSORIES - Accessori |
| Thickness   <i>Spessore</i>         | 2 mm                        |
| Materials   <i>Materiali</i>        | Fe                          |
| Treatments   <i>Trattamenti</i>     | ral 9005                    |

These mounting adaptors made of steel plate provide an easy method of mounting 19" wall racks and allow rear access to the mounted rack equipment by swivelling the rack, which can be hung either left or right handed as desired. Available for 4U, 6U and 8U high racks with black (RAL9005) or grey (RAL7035) finish. They all have 4 keyhole slots for ease of fitting. External depth: 55mm; external width: 485mm.

*Questi pannelli posteriori, realizzati in lamiera d'acciaio facilitano il montaggio degli armadi rack da muro, consentendo l'accesso posteriore ai componenti aprendo il rack, il quale può essere attaccato a battuta reversibile. Disponibili per armadi rack da muro di 4U, 6U e 8U verniciati nero (RAL9005) o grigio (RAL7035). Tutti hanno dei fori per il montaggio a muro. Profondità esterna: 55mm; larghezza esterna: 485mm.*



| USABLE HEIGHT<br>Altezza utile | CODE<br>Codice | NET WEIGHT<br>Peso netto | COLOR<br>Colore |
|--------------------------------|----------------|--------------------------|-----------------|
| 4U                             | 03259          | 2,60 kg                  | RAL 9005        |
| 6U                             | 03260          | 3,30 kg                  | RAL 9005        |
| 8U                             | 03261          | 4,00 kg                  | RAL 9005        |
| 4U                             | 03263          | 2,60 kg                  | RAL 7035        |
| 6U                             | 03264          | 3,30 kg                  | RAL 7035        |
| 6U                             | 03265          | 4,00 kg                  | RAL 7035        |

# 19" RACK



**COD.**  
**00536** | RACK SHELF, STEEL PLATE, 1U, RAL 9005  
Ripiano rack, lamiera, 1U, RAL 9005

|                                     |          |
|-------------------------------------|----------|
| Net weight   <i>Peso netto</i>      | 2,20 kg  |
| Max load   <i>Carico Max</i>        | 20 kg*   |
| Link with   <i>Collegamento con</i> | Rack 19" |
| Thickness   <i>Spessore</i>         | 1,2 mm   |
| Materials   <i>Materiali</i>        | Fe       |
| Treatments   <i>Trattamenti</i>     | ral 9005 |

Rack shelf made of steel plate (1,5 mm), finished RAL 9005, 1U, for accomodation of non-19" mounting equipment.

*Ripiano rack in lamiera d'acciaio (1,5 mm), RAL 9005, 1U, per l'alloggiamento di apparecchiature sprovviste di attacchi 19".*



**COD.**  
**00565** |



|                                |        |
|--------------------------------|--------|
| * Max load   <i>Carico Max</i> | 40 kg* |
|--------------------------------|--------|

Using this accessory max 40kg

*Con questo accessorio max 40kg*

**COD.**  
**02046** | RACK SHELF, STEEL PLATE, 1U, RAL 7035  
Ripiano rack, lamiera, 1U, RAL 7035

**COD.**  
**01911** | RACK SHELF, STEEL PLATE, 2U, RAL 9005  
Ripiano rack, lamiera, 2U, RAL 9005

|                                     |  |
|-------------------------------------|--|
| Net weight   <i>Peso netto</i>      | 2,35 kg                                    |
| Max load   <i>Carico Max</i>        | 20 kg*                                     |
| Link with   <i>Collegamento con</i> | omega uprights - <i>Montanti omega</i>     |
| Thickness   <i>Spessore</i>         | 2 mm                                       |
| Materials   <i>Materiali</i>        | Fe   |
| Treatments   <i>Trattamenti</i>     | GALVANIZATION 9005 - <i>Zincatura 9005</i> |

Rack shelf made of steel plate (1,5 mm), finished RAL 9005, 2U, for accomodation of non-19" mounting equipment.

*Ripiano rack in lamiera d'acciaio (1,5 mm), RAL 9005, 2U, per l'alloggiamento di apparecchiature sprovviste di attacchi 19".*



**COD.**  
**00565** |



|                                |        |
|--------------------------------|--------|
| * Max load   <i>Carico Max</i> | 40 kg* |
|--------------------------------|--------|

Using this accessory max 40kg

*Con questo accessorio max 40kg*

**COD.**  
**01924** | RACK SHELF, STEEL PLATE, 2U, RAL 7035  
Ripiano rack, lamiera, 2U, RAL 7035

# 19" RACK



**03432** COD. RACK SHELF, 3U, STEEL PLATE, RAL 9005  
Ripiano rack, 3U, in lamiera, RAL 9005

|                                     |          |
|-------------------------------------|----------|
| Net weight   <i>Peso netto</i>      | 2,70 kg  |
| Max load   <i>Carico Max</i>        | 20 kg*   |
| Link with   <i>Collegamento con</i> | Rack 19" |
| Thickness   <i>Spessore</i>         | 1,5 mm   |
| Materials   <i>Materiali</i>        | Fe       |
| Treatments   <i>Trattamenti</i>     | ral 9005 |

Rack shelf made of steel plate (1,5 mm), finished RAL 9005, 3U, for accomodation of non-19" mounting equipment.

*Ripiano rack in lamiera d'acciaio (1,5 mm), RAL 9005, 3U, per l'alloggiamento di apparecchiature sprovviste di attacchi 19".*



**00565** COD.



\* Max load | *Carico Max* 40 kg\*

Using this accessory max 40kg

*Con questo accessorio max 40kg*

**04686** COD. RACK SHELF, 3U, STEEL PLATE, RAL 7035  
Ripiano rack, 3U, in lamiera, RAL 7035

**00565** COD. COUPLE EQUIPMENT SUPPORT BRACKET, STEEL PLATE  
Coppia angolari rack, in lamiera, per apparecchiature

|                                     |  |
|-------------------------------------|--|
| Net weight   <i>Peso netto</i>      | 0,056 kg                                   |
| Link with   <i>Collegamento con</i> | omega uprights - <i>Montanti omega</i>     |
| Thickness   <i>Spessore</i>         | 2 mm                                       |
| Materials   <i>Materiali</i>        | Fe   |
| Treatments   <i>Trattamenti</i>     | GALVANIZATION 9005 - <i>Zincatura 9005</i> |

Pair of brackets made of steel plate (2mm), galvanized. These bars guarantee an additional support of "heavyweight" equipment. Fixed by coupling on 2omega2-section uprights.

*Coppia di angolari in lamiera d'acciaio (2mm), zincati bianchi. Gli angolari offrono un sostegno supplementare alle apparecchiature pesanti, tramite ancoraggio ad innesto su montanti laterali ad omega.*





# 19" RACK



**04330** COD. DRAWING OUT RACK SHELF, STEEL PLATE, 1U, RAL 9005  
Piano rack estraibile, lamiera, 1U, RAL 9005

|                                     |          |
|-------------------------------------|----------|
| Net weight   <i>Peso netto</i>      | 4,70 kg  |
| Max load   <i>Carico Max</i>        | 20 kg    |
| Link with   <i>Collegamento con</i> | Rack 19" |
| Thickness   <i>Spessore</i>         | 1,5 mm   |
| Materials   <i>Materiali</i>        | Fe       |
| Treatments   <i>Trattamenti</i>     | ral 9005 |

Drawing out rack shelf 1U, steel made (1,5mm). Its slides grant to apply equipment of 20kg. It 's very good solution for accommodation of non-19" mounting equipment.

*Piano rack 19" ad 1U estraibile realizzato in lamiera d'acciaio (1,5mm). E' dotato di una guida testata per un carico massimo di 20kg. Ideale per l'alloggiamento di apparecchiature sprovviste di attacchi 19".*



**04340** COD. DRAWING OUT RACK SHELF, STEEL PLATE, 1U, RAL 7035  
Piano rack estraibile, lamiera, 1U, RAL 7035



**01912** COD. RACK DRAWER, 2U, LOCKABLE, RAL 9005  
Cassetto rack, 2U, con serratura, RAL 9005

|                                     |            |
|-------------------------------------|------------|
| Net weight   <i>Peso netto</i>      | 6 kg       |
| Max load   <i>Carico Max</i>        | 20 kg      |
| Link with   <i>Collegamento con</i> | Rack 19"   |
| Thickness   <i>Spessore</i>         | 1,5 / 2 mm |
| Materials   <i>Materiali</i>        | Fe         |
| Treatments   <i>Trattamenti</i>     | ral 9005   |

Lockable rack drawer made of steel plate (1,5/2 mm) with telescopic slides, finished RAL 9005, 2U, for accomodation of tools, handbooks and small spare parts. Comes with two keys.

*Cassetto rack in lamiera d'acciaio (1,5/2 mm) con guide telescopiche, RAL 9005, 2U, per conservare utensili, manuali d'istruzioni e piccoli componenti di riserva. Serratura con due chiavi in dotazione.*



**01921** COD. RACK DRAWER, 2U, LOCKABLE, RAL 7035  
Cassetto rack, 2U, con serratura, RAL 7035

**04582** COD. RACK DRAWER, 3U, LOCKABLE, RAL 9005  
Cassetto rack, 3U, con serratura, RAL 9005

|                                     |            |
|-------------------------------------|------------|
| Net weight   <i>Peso netto</i>      | 7 kg       |
| Max load   <i>Carico Max</i>        | 20 kg      |
| Link with   <i>Collegamento con</i> | Rack 19"   |
| Thickness   <i>Spessore</i>         | 1,5 / 2 mm |
| Materials   <i>Materiali</i>        | Fe         |
| Treatments   <i>Trattamenti</i>     | ral 9005   |

Lockable rack drawer made of steel plate (1,5/2 mm) with telescopic slides, finished RAL 9005, 3U, for accomodation of tools, handbooks and small spare parts. Comes with two keys.

*Cassetto rack in lamiera d'acciaio (1,5/2 mm) con guide telescopiche, RAL 9005, 3U, per conservare utensili, manuali d'istruzioni e piccoli componenti di riserva. Serratura con due chiavi in dotazione.*



**04687** COD. RACK DRAWER, 3U, LOCKABLE, RAL 7035  
Cassetto rack, 3U, con serratura, RAL 7035



**COD.** FRONT RACK COVER PANEL, 1U, RAL 9005  
**00529** Pannello anteriore rack, 1U, cieco, RAL 9005

|                                     |          |
|-------------------------------------|----------|
| Net weight   <i>Peso netto</i>      | 0,15 kg  |
| Link with   <i>Collegamento con</i> | RACK 19" |
| Thickness   <i>Spessore</i>         | 2 mm     |
| Materials   <i>Materiali</i>        | AL       |
| Treatments   <i>Trattamenti</i>     | Ral 9005 |

Front rack cover panel, 1U, made of aluminium (2mm), finished RAL9005, for blanking off unused sections.

*Pannello cieco anteriore 1U in alluminio (2mm), RAL9005, per coprire le unità vuote.*



**COD.** FRONT RACK COVER PANEL, 1U, RAL 7035  
**02040** Pannello anteriore rack, 1U, cieco, RAL 7035

**COD.** FRONT RACK COVER PANEL, 2U, RAL 9005  
**00530** Pannello anteriore rack, 2U, cieco, RAL 9005

|                                     |          |
|-------------------------------------|----------|
| Net weight   <i>Peso netto</i>      | 0,27 kg  |
| Link with   <i>Collegamento con</i> | RACK 19" |
| Thickness   <i>Spessore</i>         | 2 mm     |
| Materials   <i>Materiali</i>        | AL       |
| Treatments   <i>Trattamenti</i>     | Ral 9005 |

Front rack cover panel, 2U, made of aluminium (2mm), finished RAL9005, for blanking off unused sections.

*Pannello cieco anteriore 2U in alluminio (2mm), RAL9005, per coprire le unità vuote.*



**COD.** FRONT RACK COVER PANEL, 2U, RAL 7035  
**02041** Pannello anteriore rack, 2U, cieco, RAL 7035

**COD.** FRONT RACK COVER PANEL, 3U, RAL 9005  
**00531** Pannello anteriore rack, 3U, cieco, RAL 9005

|                                     |          |
|-------------------------------------|----------|
| Net weight   <i>Peso netto</i>      | 0,39 kg  |
| Link with   <i>Collegamento con</i> | RACK 19" |
| Thickness   <i>Spessore</i>         | 2 mm     |
| Materials   <i>Materiali</i>        | AL       |
| Treatments   <i>Trattamenti</i>     | Ral 9005 |

Front rack cover panel, 3U, made of aluminium (2mm), finished RAL9005, for blanking off unused sections.

*Pannello cieco anteriore 3U in alluminio (2mm), RAL9005, per coprire le unità vuote.*



**COD.** FRONT RACK COVER PANEL, 3U, RAL 7035  
**02042** Pannello anteriore rack, 3U, cieco, RAL 7035



**03226** COD. FRONT RACK COVER PANEL, 4U, RAL 9005  
Pannello anteriore rack, 4U, cieco, RAL 9005

|                                     |          |
|-------------------------------------|----------|
| Net weight   <i>Peso netto</i>      | 0,53 kg  |
| Link with   <i>Collegamento con</i> | RACK 19" |
| Thickness   <i>Spessore</i>         | 2 mm     |
| Materials   <i>Materiali</i>        | AL       |
| Treatments   <i>Trattamenti</i>     | Ral 9005 |

Front rack cover panel, 4U, made of aluminium (2mm), finished RAL9005, for blanking off unused sections.

*Pannello cieco anteriore 4U in alluminio (2mm), RAL9005, per coprire le unità vuote.*



**03227** COD. FRONT RACK COVER PANEL, 4U, RAL 7035  
Pannello anteriore rack, 4U, cieco, RAL 7035

**03228** COD. FRONT RACK COVER PANEL, 5U, RAL 9005  
Pannello anteriore rack, 5U, cieco, RAL 9005

|                                     |          |
|-------------------------------------|----------|
| Net weight   <i>Peso netto</i>      | 0,65 kg  |
| Link with   <i>Collegamento con</i> | RACK 19" |
| Thickness   <i>Spessore</i>         | 2 mm     |
| Materials   <i>Materiali</i>        | AL       |
| Treatments   <i>Trattamenti</i>     | Ral 9005 |

Front rack cover panel, 5U, made of aluminium (2mm), finished RAL9005, for blanking off unused sections.

*Pannello cieco anteriore 5U in alluminio (2mm), RAL9005, per coprire le unità vuote.*



**03229** COD. FRONT RACK COVER PANEL, 5U, RAL 7035  
Pannello anteriore rack, 5U, cieco, RAL 7035



**cod.** FRONT XLR RACK PANEL, 1U, 8 HOLES, RAL 9005  
**00567** Pannello anteriore rack, 1U, 8 fori XLR, RAL 9005

|                                     |          |
|-------------------------------------|----------|
| Net weight   <i>Peso netto</i>      | 0,14 kg  |
| Link with   <i>Collegamento con</i> | RACK 19" |
| Thickness   <i>Spessore</i>         | 2 mm     |
| Materials   <i>Materiali</i>        | AL       |
| Treatments   <i>Trattamenti</i>     | Ral 9005 |

Front panel, 1U, made of aluminium (2 mm), finished RAL 9005, for installation of 8 XLR-F connectors.

*Pannello anteriore 1U in alluminio (2 mm), RAL 9005, per l'installazione di 8 connettori XLR-F.*



**cod.** FRONT XLR RACK PANEL, 1U, 8 HOLES, RAL 7035  
**02043** Pannello anteriore rack, 1U, 8 fori XLR, RAL 7035

|                                     |          |
|-------------------------------------|----------|
| Net weight   <i>Peso netto</i>      | 0,13 kg  |
| Link with   <i>Collegamento con</i> | RACK 19" |
| Thickness   <i>Spessore</i>         | 2 mm     |
| Materials   <i>Materiali</i>        | AL       |
| Treatments   <i>Trattamenti</i>     | Ral 9005 |

Front panel, 1U, made of aluminium (2 mm), finished RAL 9005, for installation of 12 XLR-F connectors.

*Pannello anteriore 1U in alluminio (2 mm), RAL 9005, per l'installazione di 12 connettori XLR-F.*



**cod.** FRONT XLR RACK PANEL, 1U, 12 HOLES, RAL 7035  
**02044** Pannello anteriore rack, 1U, 12 fori XLR, RAL 7035

**cod.** FRONT XLR RACK PANEL, 1U, 16 HOLES, RAL 9005  
**00569** Pannello anteriore rack, 1U, 16 fori XLR, RAL 9005

|                                     |          |
|-------------------------------------|----------|
| Net weight   <i>Peso netto</i>      | 0,12 kg  |
| Link with   <i>Collegamento con</i> | RACK 19" |
| Thickness   <i>Spessore</i>         | 2 mm     |
| Materials   <i>Materiali</i>        | AL       |
| Treatments   <i>Trattamenti</i>     | Ral 9005 |

Front panel, 1U, made of aluminium (2 mm), finished RAL 9005, for installation of 16 XLR-F connectors.

*Pannello anteriore 1U in alluminio (2 mm), RAL 9005, per l'installazione di 16 connettori XLR-F.*



**cod.** FRONT XLR RACK PANEL, 1U, 16 HOLES, RAL 7035  
**02045** Pannello anteriore rack, 1U, 16 fori XLR, RAL 7035



**cod.** FRONT RACK VENTILATION PANEL, 1U, RAL 9005  
**00618** Pannello anteriore rack, 1U, ventilazione, RAL 9005

|                                     |          |
|-------------------------------------|----------|
| Net weight   <i>Peso netto</i>      | 0,14 kg  |
| Link with   <i>Collegamento con</i> | RACK 19" |
| Thickness   <i>Spessore</i>         | 2 mm     |
| Materials   <i>Materiali</i>        | AL       |
| Treatments   <i>Trattamenti</i>     | Ral 9005 |

Front panel, 1U, in aluminium (2 mm), finished RAL 9005, punched for ventilation.

*Pannello anteriore 1U in alluminio (2 mm), RAL 9005, forato per ventilazione.*



**cod.** FRONT RACK VENTILATION PANEL, 1U, RAL 7035  
**01857** Pannello anteriore rack, 1U, ventilazione, RAL 7035

**cod.** SECURITY RACK COVER, 1U, PUNCHED, RAL 9005  
**02014** Pannello rack di protezione, 1U, forato, RAL 9005

|                                     |          |
|-------------------------------------|----------|
| Net weight   <i>Peso netto</i>      | 0,35 kg  |
| Link with   <i>Collegamento con</i> | RACK 19" |
| Thickness   <i>Spessore</i>         | 1,2 mm   |
| Materials   <i>Materiali</i>        | AL       |
| Treatments   <i>Trattamenti</i>     | Ral 9005 |

Front panel, 1U, made of steel plate (1,2 mm), finished RAL 9005, punched, for protection of projecting equipment.

*Pannello anteriore 1U in lamiera d'acciaio (1,2 mm), RAL 9005, forato, per la protezione di apparecchiature sporgenti.*



**cod.** SECURITY RACK COVER, 1U, PUNCHED, RAL 7035  
**02049** Pannello rack di protezione, 1U, forato, RAL 7035

**cod.** SECURITY RACK COVER, 2U, PUNCHED, RAL 9005  
**02015** Pannello rack di protezione, 2U, forato, RAL 9005

|                                     |          |
|-------------------------------------|----------|
| Net weight   <i>Peso netto</i>      | 0,48 kg  |
| Link with   <i>Collegamento con</i> | RACK 19" |
| Thickness   <i>Spessore</i>         | 1,2 mm   |
| Materials   <i>Materiali</i>        | AL       |
| Treatments   <i>Trattamenti</i>     | Ral 9005 |

Front panel, 2U, made of steel plate (1,2 mm), finished RAL 9005, punched, for protection of projecting equipment.

*Pannello anteriore 2U in lamiera d'acciaio (1,2 mm), RAL 9005, forato, per la protezione di apparecchiature sporgenti.*



**cod.** SECURITY RACK COVER, 2U, PUNCHED, RAL 7035  
**02050** Pannello rack di protezione, 2U, forato, RAL 7035





**cod. 02012** SECURITY RACK COVER, 1U, PLEXIGLASS, RAL 9005  
Pannello rack di protezione, 1U, plexiglas, RAL 9005

|                                     |          |
|-------------------------------------|----------|
| Net weight   <i>Peso netto</i>      | 0,41 kg  |
| Link with   <i>Collegamento con</i> | RACK 19" |
| Thickness   <i>Spessore</i>         | 2 mm     |
| Materials   <i>Materiali</i>        | Fe       |
| Treatments   <i>Trattamenti</i>     | Ral 9005 |

Front panel, 1U, made of steel plate (1,2 mm), finished RAL 9005, with plexiglass window, to protect equipment. Avoids un-authorised access.

*Pannello anteriore 1U in lamiera d'acciaio (1,2 mm), RAL 9005, con finestra in plexiglass, per la protezione delle apparecchiature. Impedisce l'accesso non autorizzato.*



**cod. 02047** SECURITY RACK COVER, 1U, PLEXIGLASS, RAL 7035  
Pannello rack di protezione, 1U, plexiglas, RAL 7035

|                                     |          |
|-------------------------------------|----------|
| Net weight   <i>Peso netto</i>      | 0,59 kg  |
| Link with   <i>Collegamento con</i> | RACK 19" |
| Thickness   <i>Spessore</i>         | 2 mm     |
| Materials   <i>Materiali</i>        | Fe       |
| Treatments   <i>Trattamenti</i>     | Ral 9005 |

Front panel, 2U, made of steel plate (1,2 mm), finished RAL 9005, with plexiglass window, to protect equipment. Avoids un-authorised access.

*Pannello anteriore 2U in lamiera d'acciaio (1,2 mm), RAL 9005, con finestra in plexiglass, per la protezione delle apparecchiature. Impedisce l'accesso non autorizzato.*



**cod. 02048** SECURITY RACK COVER, 2U, PLEXIGLASS, RAL 7035  
Pannello rack di protezione, 2U, plexiglas, RAL 7035

**cod. 03230** SECURITY RACK COVER 3U, PLEXIGLASS, RAL 9005  
Pannello rack di protezione, 3U, plexiglass, RAL 9005

|                                     |          |
|-------------------------------------|----------|
| Net weight   <i>Peso netto</i>      | 0,6 kg   |
| Link with   <i>Collegamento con</i> | RACK 19" |
| Thickness   <i>Spessore</i>         | 2 mm     |
| Materials   <i>Materiali</i>        | Fe       |
| Treatments   <i>Trattamenti</i>     | Ral 9005 |

Front panel, 3U, made of steel plate (1,2mm), finished RAL9005, with plexiglass window, to protect equipment. Avoids un-authorised access.

*Pannello anteriore 3U in lamiera d'acciaio (1,2mm), RAL9005, con finestra in plexiglas, per la protezione delle apparecchiature. Impedisce l'accesso non autorizzato.*



**cod. 03231** SECURITY RACK COVER 3U, PLEXIGLASS, RAL 7035  
Pannello rack di protezione, 3U, plexiglass, RAL 7035



**cod.** FRONT PANEL 2U, "OMEGA" - STYLE, RAL 9005  
**02016** Pannello anteriore rack, 2U, omega, RAL 9005

|                                     |          |
|-------------------------------------|----------|
| Net weight   <i>Peso netto</i>      | 1,08 kg  |
| Link with   <i>Collegamento con</i> | RACK 19" |
| Thickness   <i>Spessore</i>         | 2 mm     |
| Materials   <i>Materiali</i>        | Fe       |
| Treatments   <i>Trattamenti</i>     | Ral 9005 |

"Omega" - style front panel made of steel plate (2 mm), RAL 9005, 2U for fixing of power-box.

*Pannello anteriore in lamiera d'acciaio (2 mm), RAL 9005, 2U ad omega per l'alloggiamento di power-box.*



**cod.** SECURITY RACK COVER, 2U, PUNCHED, RAL 9005  
**00539** Pannello rack di protezione, 2U, forato, RAL 9005

|                                     |   |
|-------------------------------------|---|
| Net weight   <i>Peso netto</i>      | 2,40 kg                                 |
| Link with   <i>Collegamento con</i> | RACK 19"                                |
| Thickness   <i>Spessore</i>         | 2 mm                                    |
| Materials   <i>Materiali</i>        | Fe                                      |
| Treatments   <i>Trattamenti</i>     | RAL 9005 steel-plate - pannello lamiera |

Front rack panel, 2U for power supply of 19" equipment, composed of:

- plastic housing
- 1 security switch, 16A;
- 1 control neon;
- 7 italian/german standard shuttered sockets, connected;
- 3 metres of multiplier isolated cable, PVC, 3x1,5mm<sup>2</sup> with crimped ends, ready for installation of plug;
- "omega"-style panel made of steel plate (2mm), finished RAL9005;

*Pannello rack anteriore, 2U per alimentazione apparecchiature 19", composto da:*

- *contenitore in plastica*
- *1 interruttore automatico magnetotermico, 16A;*
- *1 spia di segnalazione;*
- *7 prese standard ita/ed con schermi di sicurezza, completamente cablate;*
- *3 metri di cavo multipolare isolato in PVC, 3x1,5mm<sup>2</sup> con terminali crimpati, pronto per l'attacco della spina;*
- *pannello in lamiera d'acciaio (2mm), RAL9005, 2U ad omega..*



**cod.** FRONT RACK PANEL, 2U, POWER DISTRIBUTION, ECO-LINE, RAL 9005  
**03602** Pannello rack anteriore, 2U, alimentazione, serie economica, RAL 9005

|                                     |   |
|-------------------------------------|---|
| Net weight   <i>Peso netto</i>      | 1,50 kg                                 |
| Link with   <i>Collegamento con</i> | RACK 19"                                |
| Thickness   <i>Spessore</i>         | 2 mm                                    |
| Materials   <i>Materiali</i>        | Fe                                      |
| Treatments   <i>Trattamenti</i>     | RAL 9005 steel-plate - pannello lamiera |

Front rack panel, 2U for power supply of 19" equipment, composed of:

- plastic housing
- 1 switch, 16A;
- max power 3500 W;
- 4 german standard shuttered sockets and 3 italian standard shuttered sockets, connected;
- 1,5 metre of multiplier isolated cable, PVC, 3x1,5mm<sup>2</sup> with plug,
- "omega"-style panel made of steel plate (2mm), finished RAL9005;

*Pannello rack anteriore, 2U per alimentazione apparecchiature 19", composto da:*

- *contenitore in plastica*
- *1 interruttore 16A;*
- *potenza massima 3500 W;*
- *4 prese standard tedesco e 3 prese standard italiano, cablate;*
- *1,5 metri di cavo multipolare con spina;*
- *pannello in lamiera d'acciaio (2mm), RAL9005, 2U ad omega*





**09777** COD. | 19" 1U MULTIPLE SHUKO SOCKETS , 7 SLOTS  
Rack presa multipla 7 prese shuko 1u

- nr. 7 shuko sockets compliant with DIN49440, 16A / 250 VA
  - General power lighting switch on/off
  - Light weight.
  - It's included a cable 2m length (HO5VV-F3G 1,5 mm2) with shuko plug .
  - Maximum thinness.
  - Fixing also for half unit
- nr. 7 prese tipo shuko 16A / 250VA in conformità alle normative DIN49440
  - Interruttore generale di alimentazione ON/OFF
  - Peso ultra leggero
  - Comprende un cavo di lunghezza 2m (HO5VV-F3G 1,5 mm2) con presa shuko
  - Massima compattezza
  - E' possibile fissarla anche sulla mezza unità



**02019** COD. | WHEEL, NYLON, Ø 50 MM THREAD M10X15  
Ruota in nylon, Ø 50 mm filetto M10x15

|                                     |          |
|-------------------------------------|----------|
| Net weight   <i>Peso netto</i>      | 0,09 kg  |
| Max load   <i>Carico Max</i>        | 30 kg    |
| Link with   <i>Collegamento con</i> | RACK 19" |



**02018** COD. | WHEEL, RUBBER, Ø 50 MM THREAD M10X20  
Ruota in gomma, Ø 50 mm filetto M10x20

|                                     |          |
|-------------------------------------|----------|
| Net weight   <i>Peso netto</i>      | 0,15 kg  |
| Max load   <i>Carico Max</i>        | 35 kg    |
| Link with   <i>Collegamento con</i> | RACK 19" |



**02021** COD. | WHEEL, RUBBER, Ø 75 MM NON-LOCKABLE M10X15  
Ruota in gomma, Ø 75 mm senza freno M10x15

|                                     |          |
|-------------------------------------|----------|
| Net weight   <i>Peso netto</i>      | 0,24 kg  |
| Max load   <i>Carico Max</i>        | 50 kg    |
| Link with   <i>Collegamento con</i> | RACK 19" |



**02020** COD. | WHEEL, RUBBER, Ø 75 MM LOCKABLE M10X15  
Ruota in gomma, Ø 75 mm con freno M10x15

|                                     |          |
|-------------------------------------|----------|
| Net weight   <i>Peso netto</i>      | 0,24 kg  |
| Max load   <i>Carico Max</i>        | 50 kg    |
| Link with   <i>Collegamento con</i> | RACK 19" |





**02023** COD. WALL MOUNTING BRACKET RACK HI-TECH, RAL 7035  
Staffa di fissaggio a muro rack hi-tech, RAL 7035

|                                     |                    |
|-------------------------------------|--------------------|
| Net weight   <i>Peso netto</i>      | 1,02 kg            |
| Closed length   <i>Ingombro</i>     | 595 mm             |
| Max load   <i>Carico Max</i>        | 50 kg              |
| Link with   <i>Collegamento con</i> | rack serie hi-tech |
| Thickness   <i>Spessore</i>         | 2 mm               |
| Materials   <i>Materiali</i>        | Fe                 |
| Treatments   <i>Trattamenti</i>     | RAL 7035           |

Bracket made of steel plate (2mm)  
"L"-section (595x60x60mm) with 2  
ovals and two holes, finished RAL7035  
to fix rack hi-tech on wall.

*Staffa in lamiera d'acciaio (2mm) a  
"L" (595x60x60mm) con 2 asole e 2  
fori, verniciata RAL7035 per fissaggio  
rack hi-tech a parete.*



**01841** COD. ADDITIONAL COUPLE OF "OMEGA"-SECTION 19" FOR HI-TECH RACK  
Coppia di montanti angolari ad omega passo 19" per rack hi-tech

|                                     |                    |
|-------------------------------------|--------------------|
| Link with   <i>Collegamento con</i> | rack serie hi-tech |
| Thickness   <i>Spessore</i>         | 2 mm               |
| Materials   <i>Materiali</i>        | Fe                 |
| Treatments   <i>Trattamenti</i>     | RAL 7035           |

Additional couple of "omega"-section  
19" rack strips with fixing holes, finished  
RAL7035. Permits fixing in different  
positions in depth on "omega"-section  
horizontal strips. Guarantees additional  
support for "heavyweight" equipment.

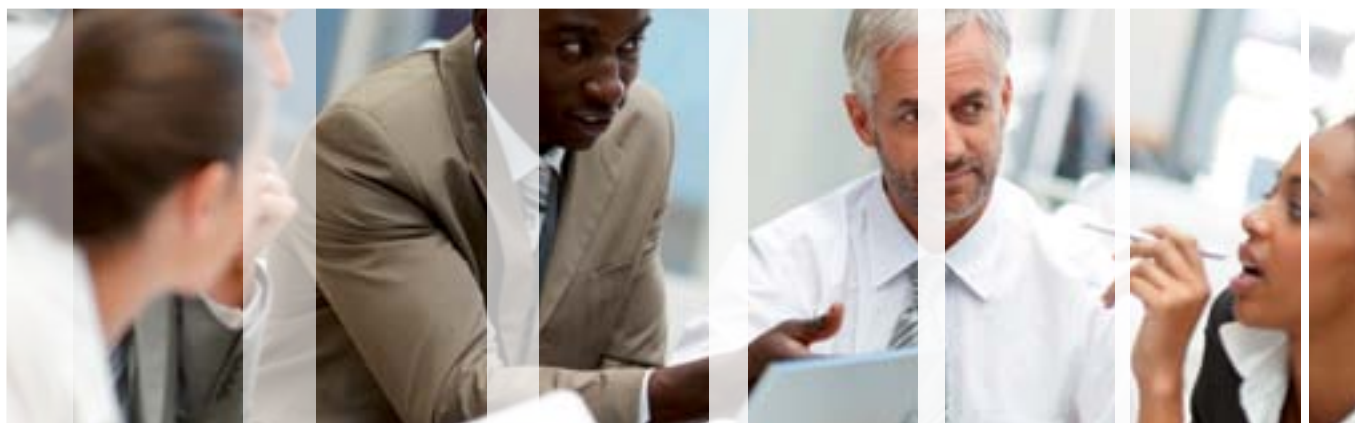
*Coppia di montanti angolari ad  
omega a passo 19" supplementari  
con fori per fissaggio su profilati ad  
omega per scorrimento in profondità,  
verniciati RAL7035. Questi montanti  
consentono di alloggiare con sicurezza  
apparecchiature con pesi elevati.*



| USABLE HEIGHT<br>Altezza utile | ITEM<br>Articolo  | CODE<br>Codice | NET WEIGHT<br>Peso netto | HEIGHT<br>Altezza |
|--------------------------------|---|----------------|--------------------------|-------------------|
| 12U                            | COUPLE RACK HI-TECH UPRIGHT, 12U, RAL7035<br>Coppia montante rack hi-tech, 12U, RAL7035 | 01841          | 1,40 kg                  | 532 mm            |
| 18U                            | COUPLE RACK HI-TECH UPRIGHT, 18U, RAL7035<br>Coppia montante rack hi-tech, 18U, RAL7035 | 01842          | 2,10 kg                  | 800 mm            |
| 22U                            | COUPLE RACK HI-TECH UPRIGHT, 22U, RAL7035<br>Coppia montante rack hi-tech, 22U, RAL7035 | 01843          | 2,60 kg                  | 978 mm            |
| 36U                            | COUPLE RACK HI-TECH UPRIGHT, 36U, RAL7035<br>Coppia montante rack hi-tech, 36U, RAL7035 | 01844          | 4,20 kg                  | 1600 mm           |
| 40U                            | COUPLE RACK HI-TECH UPRIGHT, 40U, RAL7035<br>Coppia montante rack hi-tech, 40U, RAL7035 | 01845          | 4,70 kg                  | 1778 mm           |



# Standing *Innovation*



## **COUNTRIES WHERE WE EXPORT DIRECTLY PAESI DOVE ESPORTIAMO DIRETTAMENTE**

|                          |                |               |              |             |
|--------------------------|----------------|---------------|--------------|-------------|
| ALGERIA                  | CZECH REP.     | IRAN          | POLAND       | OMAN        |
| ARMENIA                  | DANIMARCA      | IRELAND       | PORTUGAL     | SWEDEN      |
| AUSTRALIA                | DOMINICAN REP. | ISRAEL        | QATAR        | SWITZERLAND |
| AUSTRIA                  | EGYPT          | LATVIA        | ROMANIA      | SYRIA       |
| BELGIUM                  | ESTONIA        | LEBANON       | RUSSIA       | NETHERLANDS |
| BOSNIA -<br>- ERZEGOVINA | FINLAND        | LIECHTENSTEIN | SAN MARINO   | TUNISIA     |
| BRAZIL                   | FRANCE         | LITHUANIA     | SAUDI ARABIA | TURKEY      |
| CANADA                   | GERMANY        | LUXEMBOURG    | SLOVAKIA     | U.A.E.      |
| CROATIA                  | GREECE         | MALTA         | SLOVENIA     | U.K.        |
| CYPRUS                   | HUNGARY        | MEXICO        | SOUTH KOREA  | U.S.A.      |
|                          | INDIA          | NORWAY        | SPAGNA       |             |



