

## Poignées de manutention en acier rondes

### Description de l'article/illustrations du produit



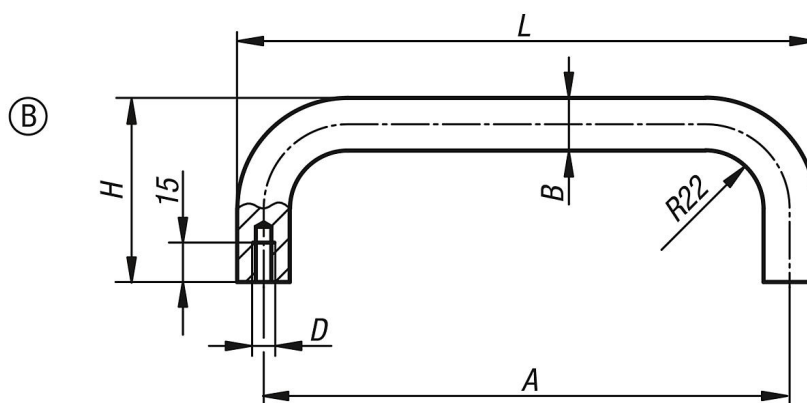
### Description

**Matière :**  
Acier rond.

**Finition :**  
Brossé, chromé mat ou laqué poudre noire à structuration fine.

**Nota :**  
Disponible sous forme de poignée de manutention simple ou coudée.

### Dessins



### Aperçu des articles

#### Poignée machine

Référence	Forme	Couleur du corps de base	A	B	D	H	L	Charge N
K0230.200083	B	chromé mat	200	20	M8	70	220	1000
K0230.250083	B	chromé mat	250	20	M8	70	270	1000
K0230.300083	B	chromé mat	300	20	M8	70	320	1000
K0230.350083	B	chromé mat	350	20	M8	70	370	1000
K0230.200084	B	revêtement poudre noir	200	20	M8	70	220	1000
K0230.250084	B	revêtement poudre noir	250	20	M8	70	270	1000
K0230.300084	B	revêtement poudre noir	300	20	M8	70	320	1000
K0230.350084	B	revêtement poudre noir	350	20	M8	70	370	1000