

Technische Daten

USF.207.N

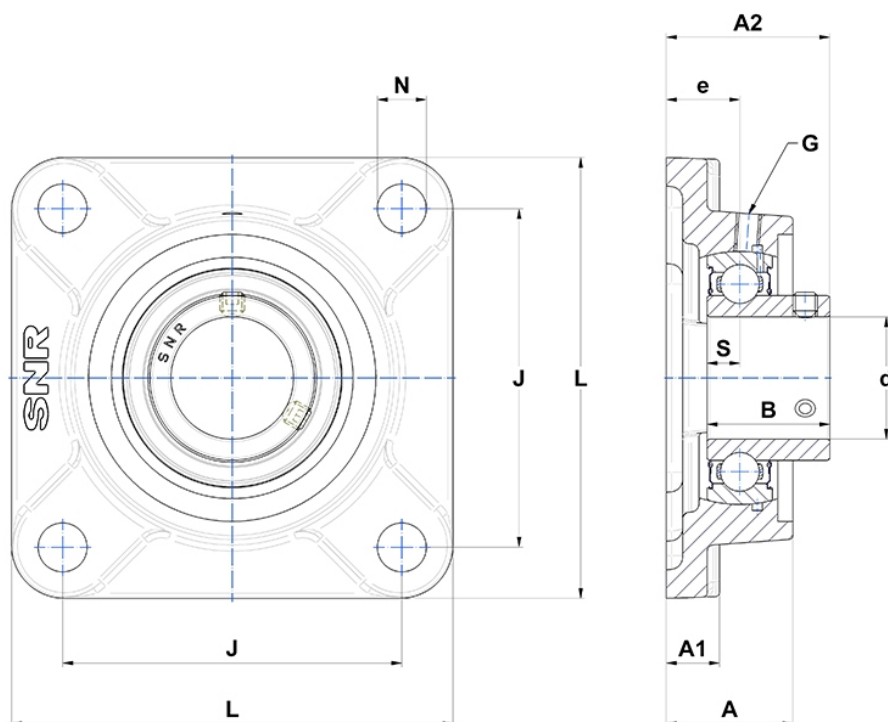
Gehäuselagereinheiten

Graugussgehäuse, Lagereinsatz
Innenring, Einlippendichtung

mit Gewindestiften

am

Anzeigen



Technische Eigenschaften

B	32 mm
A	34 mm
A1	15 mm
A2	42,5 mm
d	35 mm
e	19 mm
G	M6x1
J	92 mm
L	117 mm
N	14mm
s1	16 mm
S	8,5 mm
Z	29,6 mm