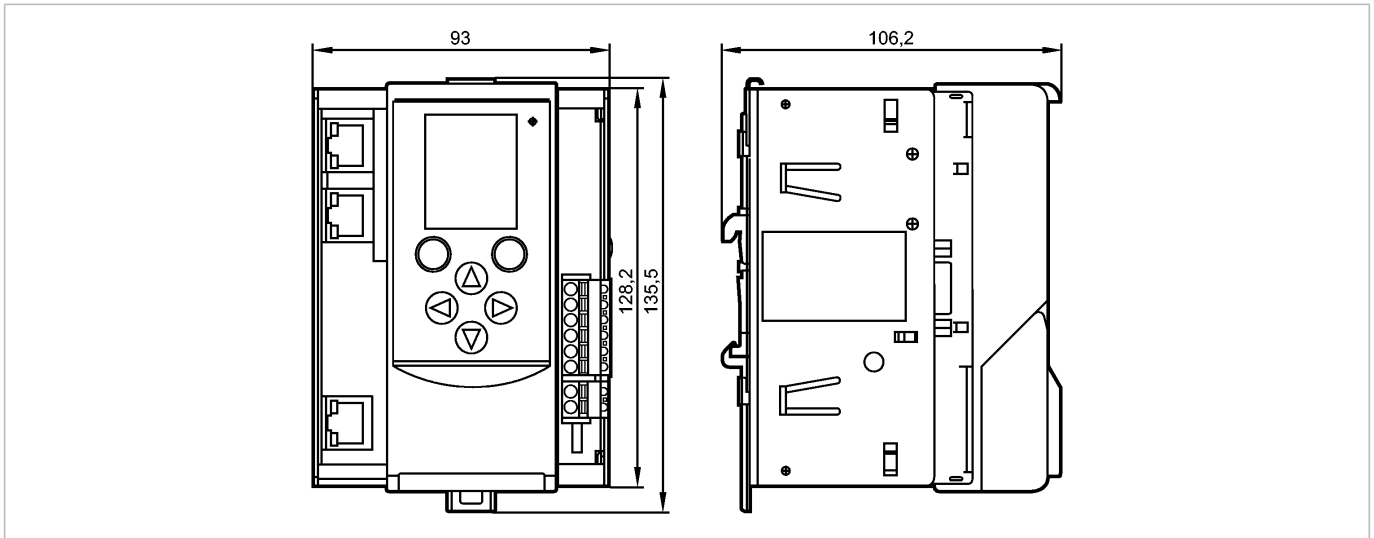


AC1434

SmartPLC 2 x AS-i/ECat

Bussystem AS-Interface



Produktmerkmale

Klemmschienengehäuse

AS-i Master

Ethernet-Konfigurationsschnittstelle mit dynamischer Web-Schnittstelle zur Konfiguration und Diagnose inklusive Fernwartung

LCD-Farbdisplay

Geräteversorgung wahlweise aus 24 V oder aus AS-i (AS-i Bus 1)

Einsatzbereich

Einsatzbereich Standard SPS und/oder AS-i / EtherCAT Gateway

Elektrische Daten

Anzahl AS-i Master	2
Betriebsspannung [V]	18...32 DC (AUX) / 21...31,6 DC (AS-i)
Stromaufnahme aus 24 V DC und AS-i [mA]	< 500 (24 V) / < 10 aus AS-i 1 / < 10 aus AS-i 2
Stromaufnahme aus AS-i (ohne externe Versorgung) [mA]	< 500 aus AS-i 1
Potentialtrennung	ja

Ausgänge

Externe Spannungsversorgung nach PELV

Schnittstellen

Programmierschnittstelle	Ethernet
Datenschnittstelle	EtherCAT-Slave, max. 100 Mbps

Umgebungsbedingungen

Umgebungstemperatur [°C]	0...60
Lagertemperatur [°C]	-20...70
Schutzart	IP 20

AS-i Kennwerte

AS-i Version	3.0
AS-i Profil	M4
AS-i Zertifikat	97304

Mechanische Daten

Gehäusewerkstoffe Aluminium pulverbeschichtet; Stahlblech verzinkt; Makrolon



AC1434

SmartPLC 2 x AS-i/ECat

Bussystem AS-Interface

Anzeigen / Bedienelemente

Anzeige	Vollgrafik-LCD-Display
Funktionsanzeige LED	1 x rot / grün (Kombi-LED)

Elektrischer Anschluss

Anschluss	Klemmen bis 2,5 mm ²
-----------	---------------------------------

Anschlussbelegung

□	AS-i 2+
□	AS-i 2-
□	AS-i 1+
□	AS-i 1-
□	FE
□	n.c.
□	24 V
□	0 V

Zubehör

Zubehör (mitgeliefert)	Anschlussklemmen
------------------------	------------------

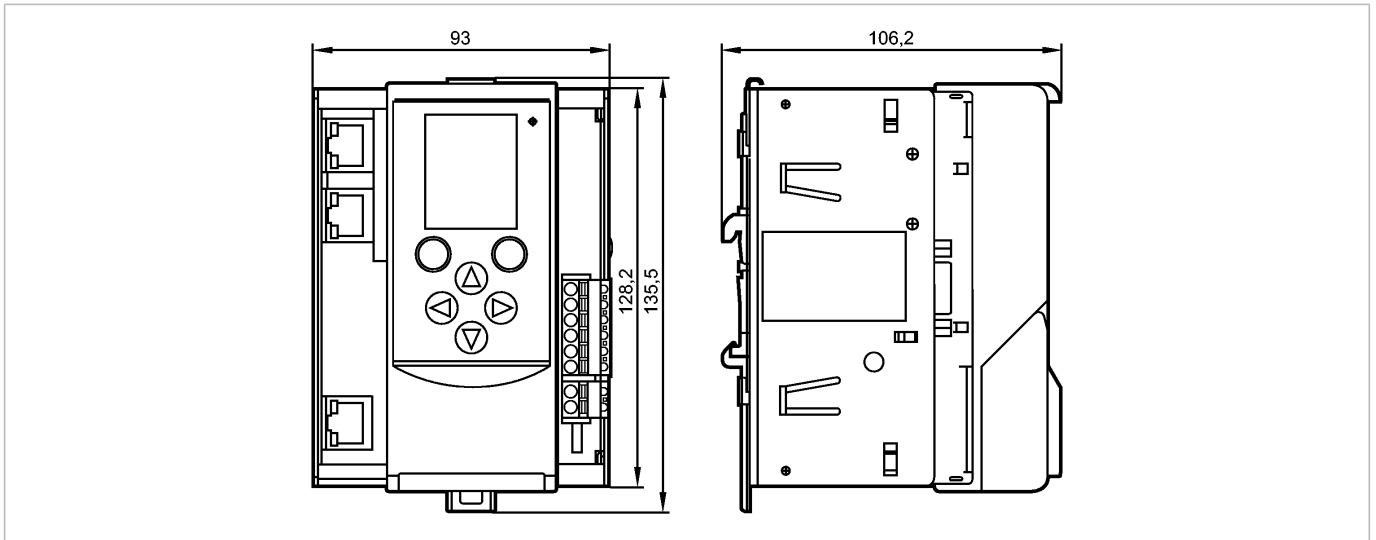
Bemerkungen

Verpackungseinheit [Stück]	1
----------------------------	---

AC1434

SmartPLC 2 x AS-i/ECat

Bus system AS-Interface



Product characteristics

- Housing for DIN rail mounting
- AS-i master
- Ethernet configuration interface with dynamic web interface for configuration and diagnosis including remote maintenance
- LCD colour display
- Device supply either via 24 V or AS-i (AS-i bus 1)

Application

Application: standard PLC and/or AS-i / EtherCAT gateway

Electrical data

Number of AS-i masters	2
Operating voltage [V]	18...32 DC (AUX) / 21...31.6 DC (AS-i)
Current consumption from 24 V DC and AS-i [mA]	< 500 (24 V) / < 10 from AS-i 1 / < 10 from AS-i 2
Current consumption from AS-i (without external supply) [mA]	< 500 via AS-i 1
Electrical separation	yes

Outputs

External voltage supply: according to PELV

Interfaces

Programming interface	Ethernet
Data interface	EtherCAT slave, max. 100 Mbaud

Environment

Ambient temperature [°C]	0...60
Storage temperature [°C]	-20...70
Protection	IP 20

AS-i classification

AS-i version	3.0
AS-i profile	M4
AS-i certificate	97304

Mechanical data

Housing materials: aluminium powder-coated; steel sheet galvanised; Makrolon



AC1434

SmartPLC 2 x AS-i/ECat

Bus system AS-Interface

Displays / operating elements

Display	full graphic LCD display
Function display LED	1 x red / green (combined LED)

Electrical connection

Connection	terminals up to 2.5 mm ²
------------	-------------------------------------

Wiring

<input type="checkbox"/>	AS-i 2+
<input type="checkbox"/>	AS-i 2-
<input type="checkbox"/>	AS-i 1+
<input type="checkbox"/>	AS-i 1-
<input type="checkbox"/>	FE
<input type="checkbox"/>	n.c.
<input type="checkbox"/>	24 V
<input type="checkbox"/>	0 V

Accessories

Accessories (included)	terminals
------------------------	-----------

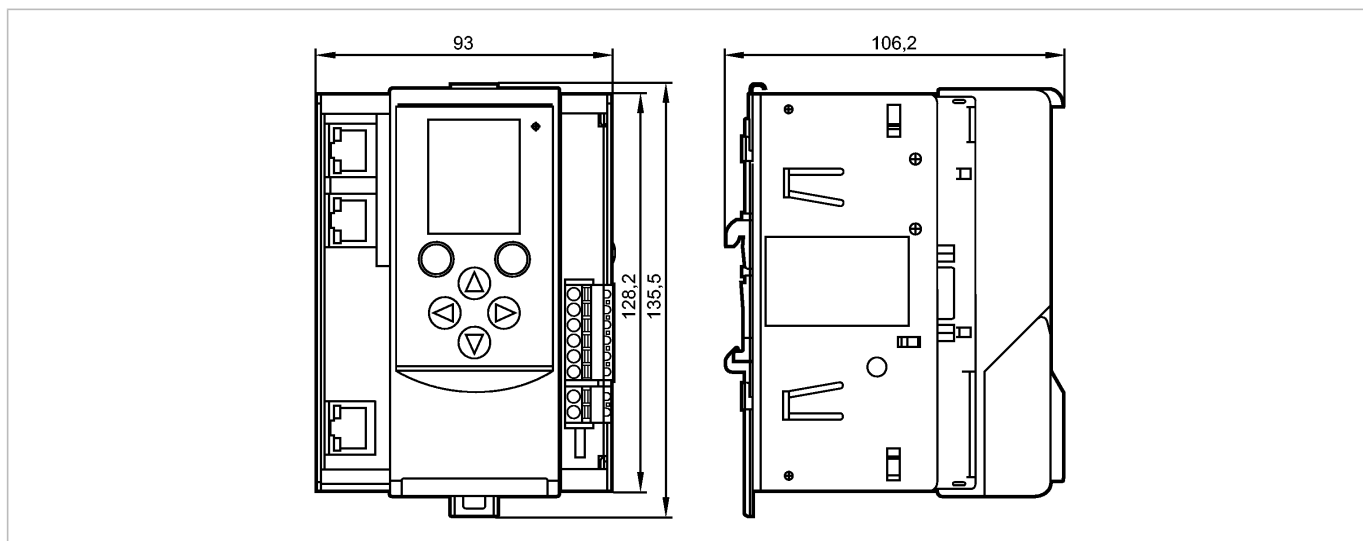
Remarks

Pack quantity	[piece]	1
---------------	---------	---

AC1434

SmartPLC 2 x AS-i/ECat

Système bus AS-interface



Caractéristiques du produit

Montage en glissière

Maître AS-i

Interface de configuration Ethernet avec interface web dynamique pour configuration et diagnostic, y compris télémaintenance
afficheur LCD couleur

Alimentation de l'appareil via 24 V ou AS-i (bus AS-i 1)

Application

Application API standard et/ou passerelle AS-i / EtherCAT

Données électriques

Nombre de maîtres AS-i

2

Tension d'alimentation [V]

18...32 DC (AUX) / 21...31,6 DC (AS-i)

Consommation via 24 V DC et AS-i [mA]

< 500 (24 V) / < 10 via AS-i 1 / < 10 via AS-i 2

Consommation via AS-i (sans alimentation externe) [mA]

< 500 via AS-i 1

Isolation galvanique

oui

Sorties

Alimentation externe en tension

selon TBTP

Interfaces

Interface de programmation

Ethernet

Interface de données

esclave EtherCAT, 100 Mb Baud max

Conditions d'utilisation

Température ambiante [°C]

0...60

Température de stockage [°C]

-20...70

Protection

IP 20

Classification AS-i

Version AS-i

3.0

Profil AS-i

M4

Certificat AS-i

97304

Données mécaniques

Matières boîtier

aluminium surface protégée par pulvérisation; tôle d'acier galvanisé; Makrolon



AC1434

SmartPLC 2 x AS-i/ECat

Système bus AS-interface

Afficheurs / éléments de service

Indication		afficheur LCD entièrement graphique
Indication de fonction	LED	1 x rouge / vert (LED à deux couleurs)

Raccordement électrique

Raccordement		bornes jusqu'à 2,5 mm ²
--------------	--	------------------------------------

Branchement

<input type="checkbox"/>	AS-i 2+
<input type="checkbox"/>	AS-i 2-
<input type="checkbox"/>	AS-i 1+
<input type="checkbox"/>	AS-i 1-
<input type="checkbox"/>	FE
<input type="checkbox"/>	n.c.
<input type="checkbox"/>	24 V
<input type="checkbox"/>	0 V

Accessoires

Accessoires (fournis)		boîte de raccordement
-----------------------	--	-----------------------

Remarques

Quantité	[pièce]	1
----------	---------	---