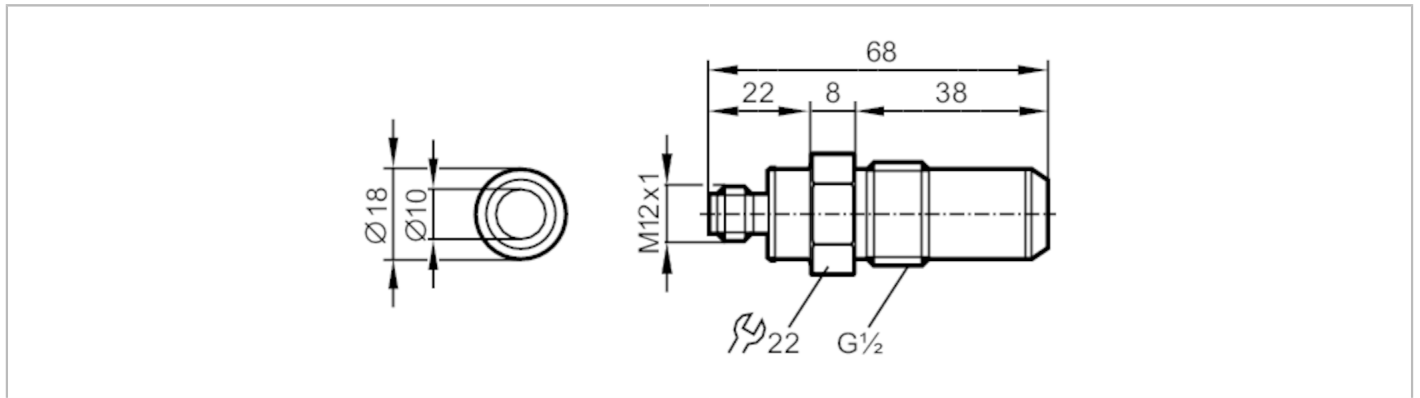




Temperatursensor mit Prozessanschluss

TM-000KLER12-JUS/



ERC EC 1935/2004 **FDA**

Produktmerkmale		
Messbereich	[°C]	-50...140
Prozessanschluss		Gewindeanschluss G 1/2 Dichtkonus bündig einbaubar
Einsatzbereich		
Besondere Eigenschaft		Vergoldete Kontakte
Messelement		1 x Pt 100; (nach DIN EN 60751, Klasse A)
Medien		Flüssige und gasförmige Medien
Mediumtemperatur	[°C]	< 100; (< 5 min: 150)
Druckfestigkeit	[bar]	16
Elektrische Daten		
Schutzklasse		III
Mess-/Einstellbereich		
Messbereich	[°C]	-50...140
Genauigkeit / Abweichungen		
Genauigkeit	[K]	± (0,15 K + 0,002 x t)
Reaktionszeiten		
Ansprechdynamik T05 / T09	[s]	10 / 40; (für Wasser (70 °C; 0,04 m/s))
Umgebungsbedingungen		
Umgebungstemperatur	[°C]	-20...70
Lagertemperatur	[°C]	-40...100
Schutzart		IP 69K; (in Verbindung mit entsprechendem Stecker)
Zulassungen / Prüfungen		
MTTF	[Jahre]	12683,9
Mechanische Daten		
Gewicht	[g]	126,5
Werkstoffe		1.4404 (Edelstahl / 316L); PEEK
Werkstoffe in Kontakt mit dem Medium		1.4404 (Edelstahl / 316L); PEEK
Anzugsdrehmoment	[Nm]	10
Prozessanschluss		Gewindeanschluss G 1/2 Dichtkonus bündig einbaubar

TM4599



Temperatursensor mit Prozessanschluss

TM-000KLER12-JUS/

Bemerkungen

Verpackungseinheit

1 Stück

Elektrischer Anschluss

Steckverbindung: 1 x M12; Kontakte: vergoldet



Anschluss

