



Abbildung ähnlich

SIRIUS-SEILZUGSCHALTER + HEBEL
 METALLGEHAEUSE, 2XM25X1,5
 1S+1OE, VERRASTUNG EN ISO 13850 UND
 DRUCKKNOPFENTRIEGELUNG, 2-SEITIGE
 BETAETIGUNG FUER SEILLAENGEN BIS 2X75M

Produkt-Bezeichnung		Seilzugschalter
Allgemeine technische Daten:		
Schutzart IP		IP65
Betriebsmittelkennzeichen		
<ul style="list-style-type: none"> gemäß DIN EN 61346-2 gemäß DIN EN 81346-2 		S S
Gehäuse:		
Material des Gehäuses		Metall
Produktbestandteil		
<ul style="list-style-type: none"> NOT-HALT-Gerät 		Ja
Farbe		
<ul style="list-style-type: none"> des Gehäuseoberteils 		grau
Umgebungsbedingungen:		
Umgebungstemperatur		
<ul style="list-style-type: none"> während Betrieb 	°C	-25 ... +70
Einbau/ Befestigung/ Abmessungen:		
Befestigungsart		Schraubbefestigung
Höhe	mm	160
Breite	mm	128
Tiefe	mm	54
Approbationen/ Zertifikate:		

allgemeine Produktzulassung

Konformitätserklärung

Schiffbau



CCC



CSA



EG-Konf.



ABS



LRS

Schiffbau



PRS



RINA

Weitere Informationen

Information- and Downloadcenter (Kataloge, Broschüren,...)

<http://www.siemens.de/industrial-controls/catalogs>

Industry Mall (Online-Bestellsystem)

<http://www.siemens.com/industrymall>

CAX-Online-Generator

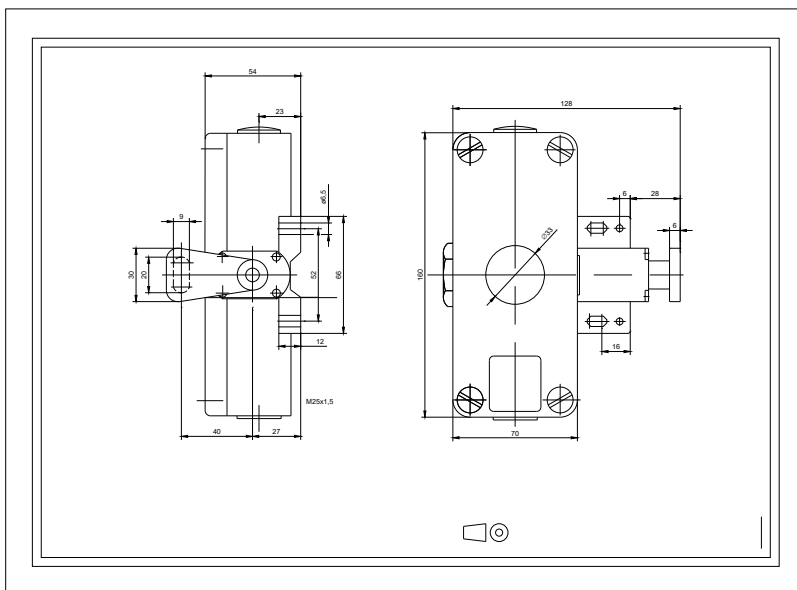
<http://support.automation.siemens.com/WW/CAXorder/default.aspx?lang=de&mlfb=3SE71601BD00>

Service&Support (Handbücher, Betriebsanleitungen, Zertifikate, Kennlinien, FAQs,...)

<http://support.automation.siemens.com/WW/view/de/3SE71601BD00/all>

Bilddatenbank (Produktfotos, 2D-Maßzeichnungen, 3D-Modelle, Geräteschaltpläne, EPLAN Makros, ...)

http://www.automation.siemens.com/bilddb/cax_de.aspx?mlfb=3SE71601BD00&lang=de



letzte Änderung:

09.03.2015