

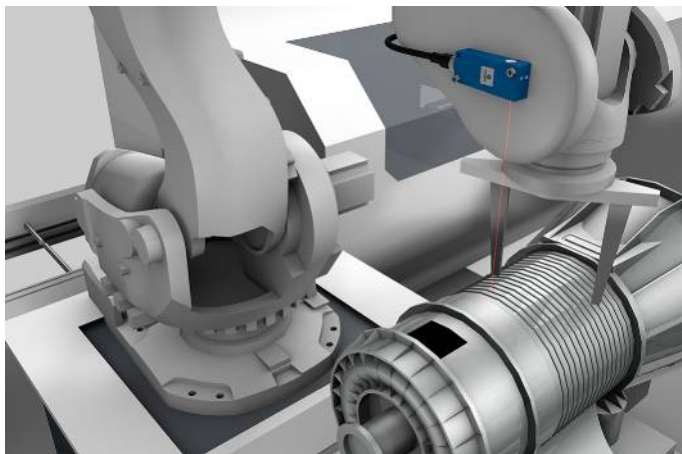
# Reflexfaster mit Hintergrundausblendung

## P1NH804 LASER



- Condition Monitoring
- IO-Link 1.1
- Kollimierter Laserlichtstrahl
- Laserklasse 1

Der Reflexfaster mit Hintergrundausblendung arbeitet mit Rotlicht nach dem Prinzip der Winkelmessung und eignet sich, um Objekte vor jedem Hintergrund zu erkennen. Der Sensor hat immer den gleichen Schaltabstand unabhängig von Farben, Formen und Oberflächen der Objekte. Mit dem Sensor lassen sich minimale Höhenunterschiede erkennen und z. B. verschiedene Bauteile sicher voneinander unterscheiden. Die IO-Link-Schnittstelle kann für die Einstellung des Reflexfasters (PNP/NPN, Öffner/Schließer) und für die Ausgabe der Schaltzustände verwendet werden.



### Optische Daten

Tastweite	400 mm
Einstellbereich	65...400 mm
Schalthysterese	< 1 %
Lichtart	Laser (rot)
Wellenlänge	655 nm
Lebensdauer (Tu = +25 °C)	100000 h
Laserklasse (EN 60825-1)	1
Max. zul. Fremdlicht	10000 Lux
Lichtfleckdurchmesser	siehe Tabelle 1

### Elektrische Daten

Versorgungsspannung	10...30 V DC
Versorgungsspannung mit IO-Link	18...30 V DC
Stromaufnahme (Ub = 24 V)	< 15 mA
Schaltfrequenz	600 Hz
Schaltfrequenz (Interference-free-Mode)	300 Hz
Ansprechzeit	0,83 ms
Ansprechzeit (Interference-free-Mode)	1,7 ms
Temperaturdrift	< 2 %
Temperaturbereich	-25...60 °C
Spannungsabfall Schaltausgang	< 2 V
Schaltstrom Schaltausgang	100 mA
Spannungsabfall Verschmutzungsausgang	< 2 V
Kurzschlussfest	ja
Verpolungssicher	ja
Überlastsicher	ja
Schnittstelle	IO-Link V1.1
Schutzklasse	III

### Mechanische Daten

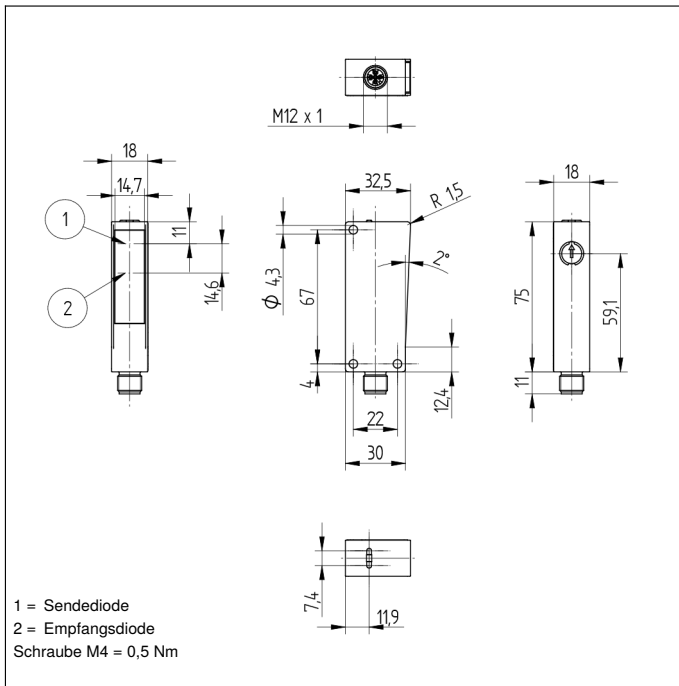
Einstellart	Single-turn
Gehäusematerial	Kunststoff
Schutzart	IP67/IP68
Anschlussart	M12 × 1; 4-polig
Optikabdeckung	PMMA

### Sicherheitstechnische Daten

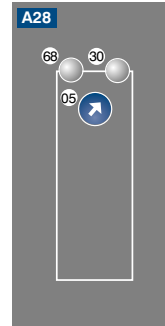
MTTFd (EN ISO 13849-1)	2096,76 a
Verschmutzungsausgang	●
PNP-Schließer	●
IO-Link	●
Anschlussbild-Nr.	1027
Bedienfeld-Nr.	A28
Passende Anschluss technik-Nr.	2
Passende Befestigungstechnik-Nr.	350

### Ergänzende Produkte

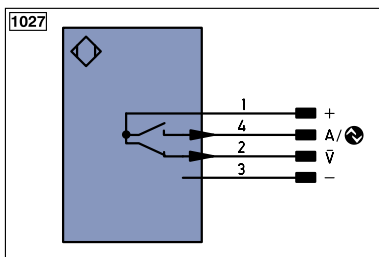
IO-Link-Master	
Set Schutzgehäuse Z1NS001	
Software	
STAUBTUBUS-03	



### Bedienfeld



- 05 = Schaltabstandseinsteller
- 30 = Schaltzustandsanzeige/Verschmutzungsmeldung
- 68 = Versorgungsspannungsanzeige

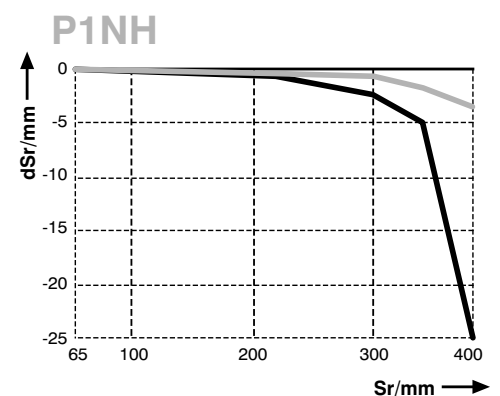


**Tabelle 1**

Tastweite	60 mm	200 mm	400 mm
Lichtfleckdurchmesser	3 mm	3 mm	3 mm

### Schaltabstandsabweichung

Typische Kennlinie, bezogen auf Weiß, 90 % Remission



Sr = Schaltabstand

dSr = Schaltabstandsänderung

— Schwarz 6 %

— Grau 18 % Remission

