

Instrukcja obsługi i konserwacji

Propan-butanowy grzejnik przenośny BRI Piezo typ TB01005P (GS4200EP)

Ważne

Należy uważnie przeczytać niniejszą instrukcję obsługi i konserwacji, aby zapoznać się z urządzeniem przed podłączeniem go do butli. Instrukcję trzeba zachować do wykorzystania w przyszłości!

Wykorzystanie

Niniejszy propan-butanowy grzejnik przenośny BRI Piezo typ TB01005P (dalej tylko grzejnik ew. urządzenie) jest przeznaczony do eksploatacji w środowisku zewnętrznym do podwyższenia komfortu cieplnego w trakcie chłodnej pogody.

Kategoria urządzeń, naciśnięcie przyłączeniowe oraz rodzaj paliwa dla poszczególnych krajów są podane w rozdziale Dane techniczne.

Dla Republiki Czeskiej obowiązuje, że urządzenie omawiane wykorzystuje się wraz z butlą LPG napełnianą mieszanką propan-butanu, o zawartości 10 (z ciśnieniem operacyjnym do 1,7 MPa). Próba podłączenia innych rodzajów butli gazowych może być niebezpieczna!

Grzejnik zostaje przyłączony do 10 kg butli LPG za pomocą regulatora oraz węża łączącego o długości ok. 0,4 m.

Butla jest napełniana letnią (60 % B, 40 % P) lub zimową (40 % B, 60 % P) mieszanką propan-butanową (LPG ewent. PB), które mogą być oznaczone także jako mieszanka B (oznaczenie wg ADR). Obie mieszaniny są użyteczne, ale mają nieco inne właściwości fizyczne.

Urządzenia nie można używać lub przebudowywać do wykorzystania z innym rodzajem paliw!

W sklepach są sprzedawane puste butle LPG, należy je napełnić w sposób wymienny w wyznaczonym punkcie sprzedaży lub u dystrybutora butli. Podczas każdej wymiany butli LPG, należy poprosić o informacje na temat jej bezpiecznego przechowywania i użytkowania!

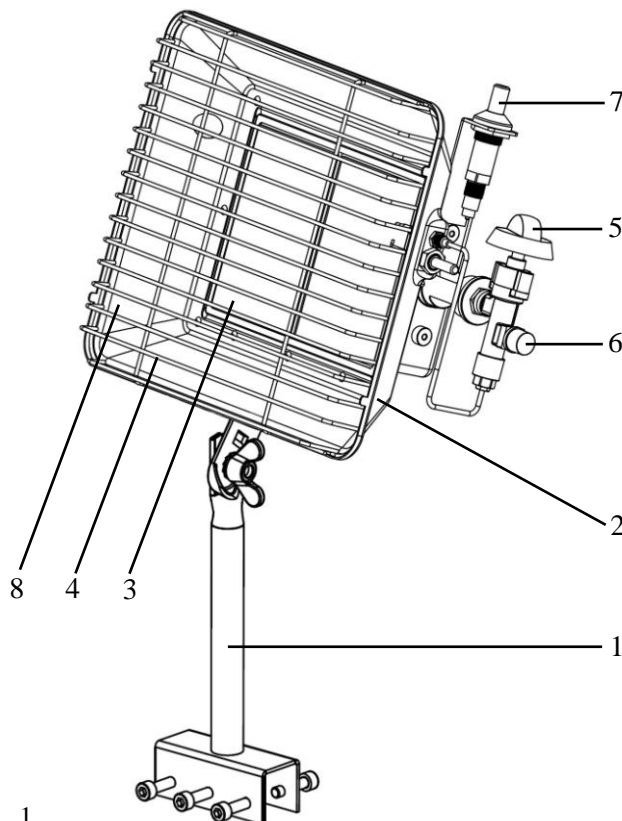
LPG (Liquefied Petroleum Gas) - skroplony gaz węglowodorowy

termo-bezpiecznik = bezpiecznik płomienia

10 mbar = 1 kPa

Opis

Pozycja	Nazwa części
1	Uchwyt grzejnika
2	Korpus grzejnika
3	Palnik ceramiczny
4	Kratka ochronna
5	Pokrętło obsługi zaworu grzejnika
6	Gwint wejściowy zaworu grzejnika (G 1/4 LH)
7	Przycisk włączania zapalniczki piezo
8	Reflektor



Wyposażenie (dla krajów przeznaczenia bezpośredniego CZ i SK):

- 1 szt. regulator typ NP01008 (stałe ciśnienie robocze 30 mbar, trzpień wyjściowy)
 - 1 szt. wąż łączący typ NP01022 (długość 0,4 m)
 - 2 szt. opaska zaciskowa do węża typ IM905
 - 1 szt. nakrętka nasadowa (gwint G 1/4 LH)
 - 1 szt. króciec/trzpień (\varnothing 8 mm) } typ NP01015 (mogą już być przyłączone przez producenta na gwincie wejściowym grzejnika)
- Wszelkie wyposażenie można zamówić u producenta-dystrybutora (Meva - Pol, Sp. z o.o., tel.: +48 68 322 78 40, www.meva-pol.pl) lub jego partnerów handlowych.
 - Dla dalszych krajów bezpośredniego przeznaczenia wyposażenie może się różnić.
 - W razie, że urządzenie zostało dostarczone bez wyposażenia, trzeba części niezbędne do przyłączenia do butli gazowej dokupić. Urządzenie to wymaga zastosowanie węża oraz regulatora, które zostały zdefiniowane w instrukcjach (prosimy sprawdzić u swojego dostawcy paliwa):
 - Regulator ciśnienia musi odpowiadać normie EN 16129 i musi mieć na stało ustawione ciśnienie wyjściowe - patrz Dane techniczne.
 - Wąż musi być w zgodzie z normą EN 16436-1 lub EN ISO 3821 lub innymi dotyczącymi węży do LPG.
 - We Francji regulator musi posiadać gwint wyjściowy G 1/4 LH a wąż łączący musi być na obu wyposażony nakrętkami nasadowymi z gwintem G 1/4 LH.

Dane techniczne

Kraj bezpośredniego przeznaczenia [Dest.]	Kategoria [Cat.]	Nadciśnienie przyłączeniowe [p]	Rodzaj paliwa [Gas]	Ogólna cieplna moc znamionowa [ΣQ_n]	Zużycie ogólne [ΣM]
CZ, SK, BG	I _{3B/P(30)}	28 ÷ 30 mbar	G30 (propan, butan lub ich mieszaniny)	4,2 kW	306 g/h
FR	I _{3+(28-30/37)}	28 ÷ 30 mbar 37 mbar	G30 (butan) (propan)		
PL	I _{3P(37)}	37 mbar	G31 (propan)		

Źródło 10 kg butla LPG (5 ÷ 13 kg butla stalowa z kołnierzem do złapania grzejnika)
Maks. zewnętrzne wymiary butli przyłączeniowej \varnothing 320 mm, wysokość łącz. regulatora 660 mm
Średnica dyszy \varnothing 1,04 mm
Wymiary z uchwytem grzejnika (szer. x gr. x wys.) .. 36 x 29 x 45 cm
Masa (bez butli) 1,95 kg

Warunki pracy

- **Urządzenie można używać tylko w środowisku zewnętrznym!**
- Stosować tylko w pomieszczeniach o odpowiedniej wentylacji.
- Grzejnik zużywa tlen podczas pracy i w niewietrzonych, zamkniętych pomieszczeniach, użytkownik może być poważnie zagrożony na życiu z powodu braku tlenu i zwiększonego stężenia CO!

Montaż (przygotowanie przed zastosowaniem)

- Podczas montażu urządzenia postępować wg instrukcji - patrz Instrukcja montażowa i regulacji - rozdział Montaż (przygotowanie przed zastosowaniem).

Przyłączenie grzejnika do butli LPG

- Podczas przyłączenia urządzenia do butli gazowej postępować wg instrukcji - patrz Instrukcja montażowa i regulacji - rozdział Przyłączenie grzejnika do butli LPG.

Zapalanie i gaszenie grzejnika

- Przed każdym wykorzystaniem trzeba sprawdzić czy grzejnik został przymocowany do kołnierza butli LPG przy pomocy uchwytu mocno i w sposób stabilny, i czy znajduje się w poprawnym położeniu.
- Przed każdym wykorzystaniem zalecamy sprawdzić dokręcenie wszystkich połączeń, sprawdzić szczelność, wykorzystanie i stan uszczelek. Przed każdym wykorzystaniem sprawdzić także czy nie doszło do zanieczyszczenia otworów do zasysania powietrza, znajdujących się rurze wejściowej korpusu grzejnika.
- Sprawdzić, czy pokrętło obsługi zaworu grzejnika musi być w położeniu/wyłączone (●).
- Po udanej kontroli szczelności, jeżeli nie dochodzi do ulatniania się gazu, otworzyć obracając w lewo pokrętło zaworu butli, jeżeli nie doszło już do otwarcia po właśnie przeprowadzonej kontroli szczelności.
- Nacisnąć pokrętło obsługi zaworu grzejnika i przekręcić w lewo do położenia zapalenia (□). Trzymać pokrętło obsługi naciśnięte, przy czym w sposób powtarzający się naciskać przycisk włączania zapalniczki piezo aż do momentu zapalenia się płomienia. Naciśnięte pokrętło można zwolnić po ok. 20 sekundach od zapalenia się płomienia (aż dojdzie do rozpalenia się bezpiecznika termicznego).
- Jeżeli do zapalenia się płomienia nie dojdzie do 30 sekund, zamknąć pokrętłem zaworu grzejnika (położenie: ● i nienaciśnięte pokrętło) doprowadzenie paliwa do palnika ceramicznego i odczekać co najmniej 1 minutę, zanim zostanie przeprowadzona nowa próba zapalenia.
- Regulację wymaganej mocy dokonywać dopiero po zagrzaniu się palników ceramicznych, przez ustawienie pokrętła obsługi zaworu w położeniu pomiędzy minimum (□) a maksimum (□).
- Po użyciu zamknąć dopływ paliwa do butli do gazu.
- Podczas gaszenia grzejnika zamknąć w pierwszej kolejności zawór butli na butli LPG przekręcając pokrętło zaworu butli w prawo na maksimum i pozostawić wypalić się resztę gazu z węża łączącego, po czym bez naciskania przekręcić pokrętło obsługi zaworu grzejnika do położenia (●). Grzejnik pozostawić całkowicie ochłodzić.
- Podczas długiego okresu wyłączenia, zawsze dokonać odłączenie grzejnika od butli gazowej (patrz Odłączenie grzejnika i wymiana butli LPG).

Uwaga 1: W razie zagaszenia płomienia (na przykład na skutek silnego podmuchu wiatru) dojdzie do ochłodzenia czujnika bezpiecznika termicznego, po czym do automatycznego zamknięcia doprowadzenia paliwa do palnika, by nie doszło do ulotnienia się niespalonego paliwa i jego niebezpiecznego gromadzenia się w urządzeniu.

Uwaga 2: W razie niedziałającej zapalniczki piezo można do zapalenia płomienia wykorzystać zapałkę. Po naciśnięciu i uważnym przekręceniu pokrętła obsługi zaworu grzejnika, przez okrągły otwór w lewej części korpusu grzejnika przybliżyć zapaloną zapałkę do palnika ceramicznego.

Odłączenie grzejnika i wymiana butli LPG

- Zagaszenie grzejnika (patrz Zapalanie i gaszenie grzejnika) i pozostawić go całkowicie ochłodzić.
- Przed odłączeniem butli gazowej sprawdzić czy palniki ceramiczne zostały wyłączone, grzejnik jest całkowicie ochłodzony i doszło do zamknięcia zaworu butli.
- Odłączyć butlę LPG od urządzenia. Wykręcić regulator ze śrubunku bocznego zaworu butli.
- Sprawdzić szczelność i nienaruszenie zaworu butli. Jeśli użytkownik znajdzie usterkę, musi przekazać butlę LPG do dostawcy gazu w celu wymiany. Odłączoną butlę zabezpieczyć za pomocą zatyczki ochronnej.
- Poluzować śruby blokujące na uchwycie grzejnika i uważnie zdjąć grzejnik z kołnierza butli LPG.
- Jeżeli grzejnik nie będzie przyłączany do innej butli LPG, odłączyć od niego także wąż łączeniowy oraz regulator. W celu prostszego przechowania zdemontować z korpusu grzejnika także jego uchwyt. Wszelkie części trzeba umieścić w taki sposób, by doszło do uniemożliwienia ich zanieczyszczenia lub uszkodzenia mechanicznego.
- Przed przyłączeniem nowej butli gazowej do urządzenia, sprawdzić stan uszczelki.
- Butlę gazową wymieniać w środowisku zewnętrznym, poza jakimikolwiek źródłami zapłonu/zapalenia, jakimi są otwarty ogień, palnik zapalający, zapalniczki elektryczne, oraz poza zasięgiem innych osób!

- Po przyłączeniu nowej butli, wykonać kontrolę szczelności (patrz Kontrola szczelności).

Kontrola szczelności

- Otworzyć zawór butli na butli LPG, przekręcając pokrętkę w lewo i sprawdzić, czy gaz nie unika wokół połączeń, pocierając roztworem spieniającym (np. wodą z mydłem). Ulatnianie się gazu przejawia się przez tworzenie pęcherzyków gazu w miejscu nieszczelności. Zawór grzejnika pozostaje zamknięty!
- Jeżeli grzejnik nie zostanie wykorzystany od razu po przeprowadzeniu kontroli szczelności, zamknąć zawór butli.
- **Zasadniczo zabrania się sprawdzania szczelności za pomocą otwartego ognia!!! Zastosować roztwór pianotwórczy!**
- Kontrola szczelności musi odbywać się w środowisku zewnętrznym, z dala od źródeł zapłonu/zapalenia i z dala od innych osób.

Ulatnianie się gazu

- W razie ulatniania się gazu (zapach gazu, dźwięk spowodowany ulatniającym się gazem lub tworzenie się pęcherzyków podczas kontroli szczelności), zamknąć zawór butli oraz zawór grzejnika. Zamknąć w bliskiej okolicy wszelki otwarty ogień i wyłączyć urządzenia elektryczne.
- Odłączyć grzejnik od butli LPG.
- Przed dalszym zastosowaniem urządzenie trzeba sprawdzić i naprawić. Jeżeli nie zostanie odkryta przyczyna ulatniania, urządzenie przekazać do serwisu specjalistycznego.
- Jeżeli nie można zatrzymać ulatniania się gazu, trzeba butlę LPG przenieść na zewnątrz, na otwartą, dobrze wentylowaną przestrzeń i skontaktować się z dostawcą gazu.
- Jeżeli do ulatniania gazu dojdzie w pomieszczeniu (w trakcie magazynowania), pomieszczenie należy wywietrzyć.

Czyszczenie i utrzymanie

- Utrzymywać urządzenie w suchym i czystym stanie.
- Czyszczenie i konserwację urządzenia dokonywać zawsze w regularnych przedziałach czasu, przy obniżonej mocy, w razie większych zanieczyszczeń, na wypadek większych obciążeń operacyjnych, gdy urządzenie było na dłuższy okres czasu wyłączone z eksploatacji, w razie potrzeby.
- Czyszczenie i konserwację można wykonywać tylko wówczas, gdy urządzenie jest wyłączone, całkowicie ochłodzone i odłączone od butli LPG.
- Do zwykłego czyszczenia używać szmatki. Nieczystości większego charakteru usunąć przy pomocy wilgotnej szmatki bez zastosowania środka ściernego. Urządzenia nie czyścić środkami czyszczącymi o właściwościach palnych lub o działaniu korozyjnym.
- Przed dalszym zastosowaniem grzejnik pozostawić należy oschnąć.
- Usuwać nieczystości z palnika, by pozostał czysty a jego eksploatacja była bezpieczna.
- Czyszczenie palników ceramicznych grzejnika wykonywać przy pomocy suchej miękkiej szmatki bez zastosowania środka ściernego. Nigdy nie stosować chemicznych środków czyszczących.
- W razie zaphania palników ceramicznych kurzem, usunąć nieczystości przy pomocy powietrza sprężonego lub odkurzacza.
- Po dłuższej nieczynności trzeba na częściach gazowych oraz węży łączącym dokonać kontrolę pod kątem obecności pajaków i pajęczyn lub innego rodzaju owadów.
- Dokonywać regularnej kontroli i utrzymywać w czystości i drożne otwory zasysania powietrza (w rurze wejściowej korpusu grzejnika) oraz rury do doprowadzenia gazu do palnika (zwężka Venturiego). Do czyszczenia można wykorzystać delikatną szczoteczkę lub powietrze sprężone.
- Nie zanurzać elementów obsługi oraz zawór grzejnika do wody.
- Wizualnie, a jeśli to konieczne dotykem, sprawdzić stan przewodu łączącego. W razie uwypukleń, pęknięć, rys lub innego rodzaju stanu pogorszonego, trzeba od razu wymienić za nową! Ze względów bezpieczeństwa jest odpowiednie, by użytkownik w regularnych przedziałach czasowych (co najmniej raz w miesiącu i po każdej wymianie butli LPG) dokonywał proste testy szczelności węża łączącego a na skutek odpowiednio wczesnego wykrycia nieszczelności zapobiegał powstaniu pożaru w konsekwencji zapalenia się ulatniającego się gazu. Sprawdzanie szczelności węża można wykonywać np. przez stopniowe przeciągnięcie całej długości węża w naczyniu z wodą lub przez naniesienie roztworu pianotwórczego i śledzić wyciek gazu w postaci

pęcherzyków. Wąż musi być podczas badania pod zredukowanym ciśnieniem z butli LPG (otwarty zawór butli na butli LPG oraz zamknięte zawory grzejnika).

- W celu bezawaryjnego i bezpiecznego działania polecamy dokonywać regularne przeglądy serwisowe urządzenia (patrz Serwis). Równocześnie trzeba wykonywać okolicznościowy nadzór nad eksploatacją urządzenia.

Serwis

- Częstotliwość kontroli kieruje się obowiązującym prawem stosownego kraju, w którym urządzenie zostaje wykorzystane.
- W Republice Czeskiej obowiązuje, że urządzenie niniejsze nie jest zastrzeżonym urządzeniem gazowym zgodnie z Rozporządzeniem nr 21/1979 Dz. ust. i nie dotyczy go obowiązek dokonywania regularnych rewizji przez technika rewizyjnego.
- Co najmniej 1x w roku wykonać dokładny przegląd urządzenia (kontrola wzrokowa, czyszczenie i utrzymanie, próba szczelności, sprawdzenie działania urządzenia) i min. 1x na 2 lata wymienić wszelkie elementy uszczelniające. Czynności te powinna wykonywać osoba sprawna technicznie. Nieupoważniona ingerencja osoby niewykwalifikowanej może być niebezpieczna.

Usterki i ich usuwanie

- **Przy usuwaniu usterek, przy których należy przeprowadzić demontaż i montaż poszczególnych części urządzenia, należy urządzenie wyłączyć, pozostawić go całkowicie ostudzić i odłączyć go od butli LPG!**
- Jeśli użytkownik nie czuje się na tyle sprawny technicznie, a niektóre czynności wymienione w niniejszej instrukcji (serwis, rozwiązywanie problemów itd.) byłyby dla niego kłopotliwe, należy skontaktować się z serwisem specjalistycznym – producenta/dystrybutora (Meva - Pol, Sp. z o.o., tel.: +48 68 322 78 40, www.meva-pol.pl).

Wada	Możliwa przyczyna	Usunięcie
Palnika nie można zapalić	Zamknięty zawór butli lub zawór grzejnika	Otworzyć zawór butli lub zawór grzejnika
	Pusta butla LPG	Wymienić butlę LPG
	Zapchana instalacja gazu	Sprawdzić drożność instalacji gazowej (węże łączące, uszczelki itp.)
	Zapchana dysza	Dyszę wyczyścić przy pomocy cienkiego drutu przez otwory doprowadzające powietrza pierwotnego lub przekazać do serwisu specjalistycznego w celu wyczyszczenia lub wymiany dyszy
	Wadliwa zapalniczka piezo	Przekazać do naprawy do serwisu specjalistycznego
	Wadliwy regulator	Wymienić regulator
Płomień źle się pali lub gaśnie	Niewystarczająco otwarty zawór butli	Otworzyć zawór butli
	Prawie pusta butla LPG	Wymienić butlę LPG
	Zapchana instalacja gazu	Sprawdzić drożność instalacji gazowej
	Zapchana dysza	Dyszę wyczyścić przy pomocy cienkiego drutu przez otwory doprowadzające powietrza pierwotnego lub przekazać do serwisu specjalistycznego w celu wyczyszczenia lub wymiany dyszy
	Z instalacji ulatnia się gaz - poluzowane połączenia	Sprawdzić i dokręcić wszelkie połączenia
	Z instalacji ulatnia się gaz - uszkodzone węże łączące	Wymienić wąż łączący
	Wadliwy termo-bezpiecznik	Przekazać do naprawy do serwisu specjalistycznego
	Wadliwy zawór grzejnika	Przekazać do naprawy do serwisu

	specjalistycznego
Wadliwy regulator	Wymienić regulator

Przechowywanie urządzenia

- Odłączyć butlę LPG od urządzenia (patrz Odłączenie grzejnika i wymiana butli LPG).
- Odłączoną butlę zabezpieczyć za pomocą zatyczki ochronnej.
- Zabrania się umieszczania i używania butli LPG (nawet pustych) w obszarach poniżej poziomu gruntu. Przechowywanie butli LPG musi być w zgodzie z obowiązującymi przepisami lokalnymi.
- Jeśli urządzenie jest podłączone do ciśnieniowej butli LPG, nie może być przechowywane w obszarze poniżej poziomu gruntu.
- Przechowywać urządzenie oraz wszelkie dalsze części w taki sposób, aby zapobiec ich zabrudzeniu lub uszkodzeniu.
- Przed demontażem i przechowaniem pozostawić urządzenie całkowicie ochłodzić.
- Urządzenie musi być przechowywane w pomieszczeniu niezawierającym agresywnych substancji, w temperaturze przynajmniej 10 °C i maksymalnej wilgotności względnej 80 %.

Utylizacja urządzenia i opakowania

- Jeśli użytkownik zdecyduje się na likwidację starego urządzenia, dlatego, że kupił nowe, albo dlatego, że stare ma nieodwracalną wadę, należy urządzenie zanieść do wyznaczonego miejsca (np. Zbiór surowców wtórnych, Punkt zbierania odpadów itp.).
- Opakowanie przekazać na miejsce usuwania odpadów wyznaczone przez gminę.

Wymagania bezpieczeństwa

- Przed zastosowaniem przeczytać instrukcję!
- Urządzenie musi być zainstalowane w zgodzie z obowiązującymi przepisami!
- Urządzenie musi być eksploatowane a butla gazowa przechowywana zgodnie z obowiązującymi przepisami!
- Urządzenie można używać tylko w środowisku zewnętrznym!
- Urządzenie nie jest przeznaczone do wykorzystania w gospodarstwach domowych!
- Urządzenie może być obsługiwane tylko przez osobę dorosłą, w wieku powyżej 18 lat, zgodnie z tą instrukcją! Podczas używania urządzenia, obsługa musi również przestrzegać ogólnych przepisów bezpieczeństwa pożarowego!
- Obsługi palnika nie można w żadnym wypadku przekazać dzieciom!
- Chronić urządzenie przed dziećmi (podczas używania i przechowywania)!
- **OSTRZEŻENIE:** dostępne części są bardzo gorące podczas pracy i zaraz po jej wykonaniu. Ograniczyć dostęp małych dzieci oraz osób niepełnosprawnych do urządzenia!
- Nie malować kraty ochronnej ani też reflektora (część korpusu grzejnika, w której zostały umieszczone palniki ceramiczne i która odbija wyprodukowane ciepło do przestrzeni ogrzewanej)!
- Jest zabronione używać grzejnik bez kraty ochronnej!
- Wszelkie elementy bezpieczeństwa zdemontowane w celu przeprowadzenia serwisu muszą być przed eksploatacją grzejnika umieszczone z powrotem!
- Nie używać urządzenia, jeżeli jest nieszczelne, uszkodzone lub nie pracuje właściwie!
- Nie używać grzejnika z uszkodzoną płytką ceramiczną grzejnika!
- Osoby muszą się wstrzymać w takiej odległości od rozgrzanych powierzchni grzejnika, by nie mogło dojść do ich oparzenia lub zapalenia się ubrań!
- Materiały i przedmioty umieszczone w nieodpowiedniej odległości od ceramicznych palników grzejnika zostaną wystawione na działanie promieniowania ciepła i może dojść do ich uszkodzenia!
- Z powodu ryzyka pożarowego nie umieszczać żadnych rzeczy (nawet ubrań itp.) na grzejniku i nie zakrywać go!
- Podczas eksploatacji trzeba butlę LPG z przymocowanym grzejnikiem umieścić na utwardzonej powierzchni poziomej a grzejnik mieć nieustannie pod nadzorem!
- Grzejnika nigdy nie używać w środowisku wybuchowym, jakimi są przestrzenie, gdzie znajdują się ciecze palne, kurz palny, gazy oraz pary palne lub substancje wybuchowe! Nie używać ani też nie przechowywać materiałów palnych w pobliżu urządzenia!
- Zawsze trzeba utrzymywać stosowną odległość grzejnika od niechronionych materiałów palnych (zalecamy co najmniej 1 m)!

- Odległość urządzenia od ścian musi wynosić minimalnie 1,5 m! Trzeba uważać na to, by nad urządzeniem nie znajdowały się materiały palne (np. gałęzie drzew, krzaki, dachy wiat itp.)!
- Dotrzymywać bezpieczną odległość 1 m pomiędzy eksploatowanym grzejnikiem a innymi źródłami ciepła!
- Temperatura powierzchni butli LPG nie powinna przekraczać 40 °C a butla nie może być narażona na bezpośrednie działanie światła słonecznego!
- Jest surowo zabronione dokonywać bezpośrednio ogrzewanie butli LPG w celu zwiększenia mocy gazu!
- Butla może być używana tylko w pozycji pionowej!
- Po podłączeniu urządzenia do butli LPG należy unikać przechylenia i obracania butli!
- Nigdy nie używać butli LPG z uszkodzonym gwintem przyłączeniowym na zaworze, ani też w inny sposób zniekształcone, skorodowane lub uszkodzone butle! Butle takie mogą być niebezpieczne i muszą zostać sprawdzone przez ich dostawcę!
- Używać tylko rodzaj paliwa oraz rodzaj butli, które są podane w instrukcji!
- Wykorzystany regulator oraz węże łączące muszą odpowiadać przepisom lokalnym!
- Stosować tylko dostarczony lub zalecany typ węża łączącego zatwierdzonego przez producenta, dostawcę lub dystrybutora urządzenia lub dystrybutora gazu! Wąż łączący musi być zabezpieczony przed ścieraniem i przypaleniem lub innymi uszkodzeniami mechanicznymi! Trzeba uważać na to, by wąż nie dotykał gorących części grzejnika! Zapobiec skręceniu się węża!
- Regulator oraz węże łączące muszą się znajdować poza drogami, po których się chodzi lub muszą być umieszczone w taki sposób, aby nie mogły zostać uszkodzone!
- Trzeba stosować węże, które odpowiadają normie EN 16436-1 lub EN ISO 3821 lub innej określonej w związku z węzami dla LPG o zalecanej długości 0,4 m! Długość węża nie może przekraczać 0,5 m w razie przymocowania grzejnika na kołnierzu butli LPG! Stan węża należy regularnie sprawdzać, a w razie potrzeby wymieniać!
- Wąż łączący nie może być przedłużany ani też w inny sposób modyfikowany! Okres wytrzymałości węża do LPG pod ciśnieniem wynosi z powodów bezpieczeństwa 5 lat od daty produkcji oznaczonej na wężu. Po wygaśnięciu tego okresu lub w wypadku uszkodzenia, węża wymienić! Wąż trzeba wymienić w innym przedziale czasowym, jeżeli wymagają tego odrębne warunki krajowe!
- Wymianę węża należy wykonywać w zalecanych odstępach czasu!
- Nigdy nie przyłączać do urządzenia butli bez regulatora!
- Regulator ciśnienia musi odpowiadać normie EN 16129 i musi mieć na stało ustawione ciśnienie wyjściowe - patrz Dane techniczne. W normalnych warunkach eksploatacji zaleca się z powodu zabezpieczenia należytej eksploatacji instalacji dokonać wymiany tego urządzenia do 10 lat od daty produkcji! Okres ten może być zastąpiony przez przepisy krajowe lub reguły wynikające z praktyki, uwzględniające warunki eksploatacyjne wbudowanych urządzeń bezpieczeństwa oraz schematów montażowych.
- Trzeba zapewnić odpowiednie doprowadzenie powietrza spalania, równocześnie trzeba zapobiec ewentualnemu niebezpiecznemu gromadzeniu się niespalonego paliwa przy urządzeniu! Propan, butan i ich mieszanki są z punktu widzenia fizykalnego cięższe od powietrza i w razie samoczynnego ulatniania się w konsekwencji nieszczelności opadają i gromadzą się przy podłodze.
- Jest zakazane stosować urządzenie w pomieszczeniach i przestrzeniach pod poziomem terenu! Urządzenia nie można używać w piwnicy lub pod poziomem okolicznego terenu!
- Nie używać grzejnika w silnym wietrze ani w deszczu!
- Jeżeli urządzenie jest eksploatowane na gaz, nie można go przemieszczać!
- Przed przemieszczeniem urządzenia trzeba zamknąć zawór butli i pozostawić urządzenia całkowicie ochłodzić!
- Jest zabronione manipulować zestawem butli z przymocowanym grzejnikiem na podstawie podnoszenia za grzejnik lub jego części! Do manipulacji zawsze używać do tego celu przeznaczone otwory w kołnierzu butli LPG!
- Urządzenie można używać tylko do ogrzewania przestrzeni! Jest zabronione używać go do innych celów (np. suszenie ubrań itp.)!
- Nieodpowiednia instalacja, regulacja lub modyfikacje mogą spowodować urazy osób lub szkody materialne!
- Nie modyfikować palnika! Wszelkie modyfikacje urządzenia mogą być niebezpieczne! Części zabezpieczone przez producenta lub jego przedstawiciela użytkownik nie może zmieniać!

- Zabrania się dokonywać przebudowy urządzenia na inny rodzaj gazu!

Uwagi

Zmiany w danych technicznych są zastrzeżone. Ilustracje ze względu na ciągły proces innowacji są niewiążące. Błędy drukarskie zastrzeżone.

Warunki gwarancji

- Konsumentowi zostaje udzielona gwarancja na prawidłowe działanie urządzenia a konsument jest uprawniony do bezpłatnej naprawy lub wymiany części, które okażą się wadliwe z powodu wadliwej produkcji lub wady materiałowej w okresie gwarancyjnym.
- Warunkiem wykorzystania praw gwarancyjnych jest przekazanie poprawnie i czytelnie wypełnionej karty gwarancyjnej, na której musi być umieszczony adres sklepu, pieczętka sprzedawcy, podpis sprzedawcy oraz data sprzedaży.
- Prawo do gwarancji zanika, jeżeli gwarancja nie została wykorzystana w okresie gwarancji lub w razie arbitralnych zmian pierwotnych zapisów w karcie gwarancyjnej.
- Gwarancja nie obejmuje normalnego zużycia, wad spowodowanych umyślnym uszkodzeniem, rażącym zaniechaniem w użytkowaniu lub gdy kupujący wprowadza zmiany, lub modyfikacje w produkcie. Producent nie ponosi odpowiedzialności za szkody spowodowane niewłaściwą obsługą lub utrzymaniem niezgodnym z odpowiednią instrukcją.
- Zmian uważanych za zwykłe zużycie eksploatacyjne (np. zabarwienie części w pobliżu palników ceramicznych itp.) warunki gwarancyjne nie dotyczą, ponieważ nie można ich uważać za wady produktu. Niektóre zmiany (zwykłe zużycie eksploatacyjne) mogą pojawić się na produkcie już po kilku użyciach, nie obniżając mimo wszystko wartości użytkowej produktu.
- W przypadku jakichkolwiek niejasności związanych z obsługą lub konserwacją urządzenia prosimy o kontakt z działem serwisowym producenta/dystrybutora (Meva - Pol, Sp. z o.o., tel.: +48 68 322 78 40).
- Producent udziela gwarancji na 24 miesiące od daty sprzedaży.

Producent

Ningbo Firm Tools Co., Ltd.

No. 99, Linjiang Road, Yinzhou Binhai Investment and Business incubation, Ningbo, Zhejiang; China

Tel.: +86-574-88079628

E-mail: sales@firmtools.net

Importer

Marinter Ltd.; 1 rue Paul Saunière, 75116 Paris, France

Dystrybutor w Polsce

HurtowniaPrzemyslowa.pl | ul. Urszuli 17, 65-147 Zielona Góra

kontakt@hurtowniaprzemyslowa.pl | +48 68 381 70 00

Naprawy i serwis

Naprawy gwarancyjne i pozagwarancyjne niniejszego produktu wykonuje:

MEVA a.s.

Tel.: +420 - 416 823 111*

Na Urbance 632

E-mail: prodej.urbanka@meva.eu

413 13 Roudnice nad Labem

Internet: www.meva.eu

Republika Czeska

Informacje dotyczące sprzedaży

Adres sklepu:

.....

.....

Data sprzedaży:

.....
Pieczęć sklepu

.....
Podpis sprzedawcy

MEVA a.s.
Roudnice n. L.



Instrukcja montażowa i regulacji

Propan-butanowy grzejnik przenośny BRI Piezo typ TB01005P (GS4200EP)

Ważne

- Przed montażem niniejszego urządzenia trzeba przeczytać instrukcje podane w Instrukcji obsługi i konserwacji oraz w Instrukcji montażowej i regulacji! Urządzenie musi być zainstalowane w zgodzie z powyższymi instrukcjami oraz przepisami montażowymi obowiązującymi w kraju pierwszego przeznaczenia!
- Przed włączeniem urządzenia do ogrzewania, przeczytać instrukcję!

Dane techniczne

Kraj bezpośredniego przeznaczenia [Dest.]	Kategoria [Cat.]	Nadciśnienie przyłączeniowe [p]	Rodzaj paliwa [Gas]	Ogólna cieplna moc znamionowa [$\sum Q_n$]	Zużycie ogólne [$\sum M$]
CZ, SK, BG	I _{3B/P(30)}	28 ÷ 30 mbar	G30 (propan, butan lub ich mieszaniny)	4,2 kW	306 g/h
FR	I _{3+(28-30/37)}	28 ÷ 30 mbar 37 mbar	G30 (butan) (propan)		
PL	I _{3P(37)}	37 mbar	G31 (propan)		

Źródło 10 kg butla LPG (5 ÷ 13 kg butla stalowa z kołnierzem do złapania grzejnika)

Maks. zewnętrzne wymiary butli przyłączeniowej Ø 320 mm, wysokość łącz. regulatora 660 mm

Średnica dyszy Ø 1,04 mm

Wymiary z uchwytem grzejnika (szer. x gr. x wys.) .. 36 x 29 x 45 cm

Masa (bez butli) 1,95 kg

Warunki pracy

- **Urządzenie można używać tylko w środowisku zewnętrznym!**
- Urządzenia nie można używać w piwnicy lub pod poziomem okolicznego terenu.

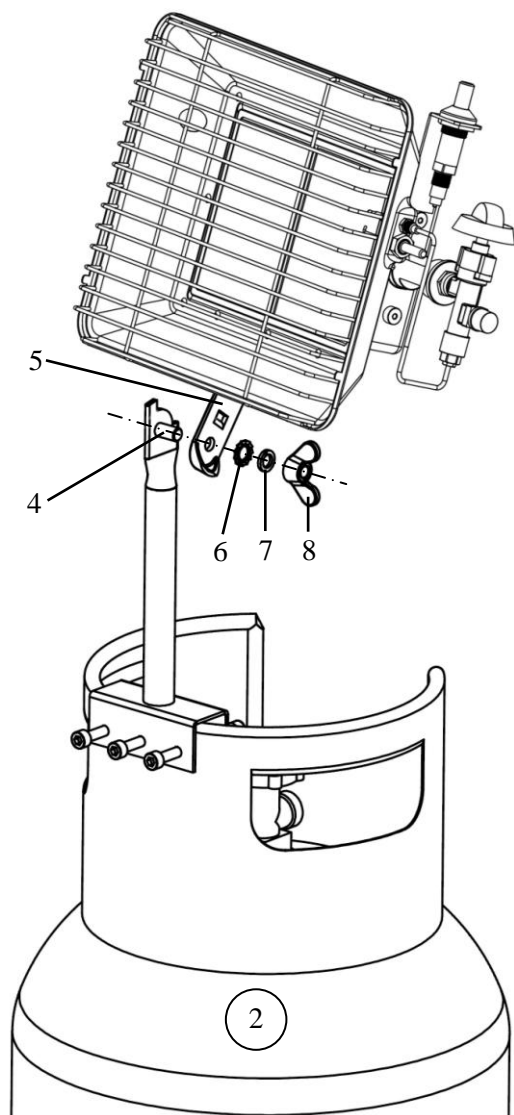
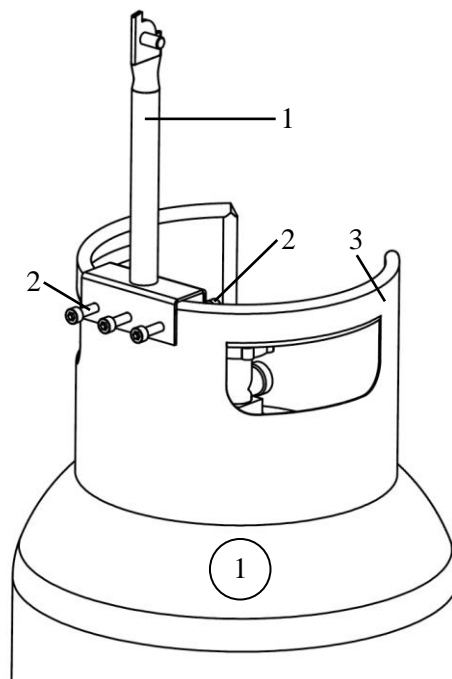
- Montaż mocno przyłączonych urządzeń (przymocowanie do ściany, podłogi lub do zawieszenia na suficie) musi wykonywać wyłącznie osoby kompetentne i musi zostać wykonany w zgodzie ze stosownymi regulami i praktyką.
- Najmniejsza odległość od przylegających ścian bocznych lub sufitu, przy których urządzenie może zostać umieszczone, wynosi 1,5 m!

Wyposażenie

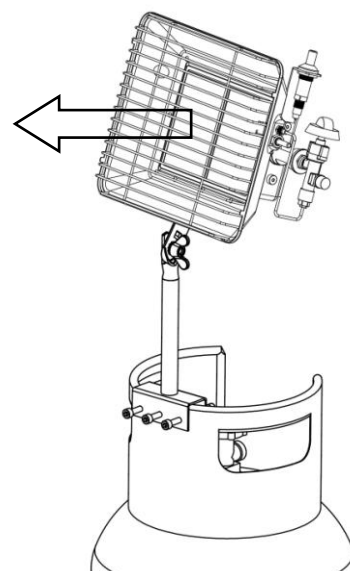
- patrz Instrukcja obsługi i konserwacji - rozdział Wyposażenie
- częścią wyposażenia nie są żadne części zamienne

Montaż (przygotowanie przed zastosowaniem)

- ① Umieścić uchwyt grzejnika (1) na kołnierzu (3) butli LPG do stosownego położenia (rura uchwyty musi być w położeniu pionowym a palniki ceramiczne grzejnika muszą być skierowane na zewnątrz od środka butli) i należy dokręcić przy pomocy śrub mocujących (2) na uchwycie. Uchwyt musi na butli mocno siedzieć!



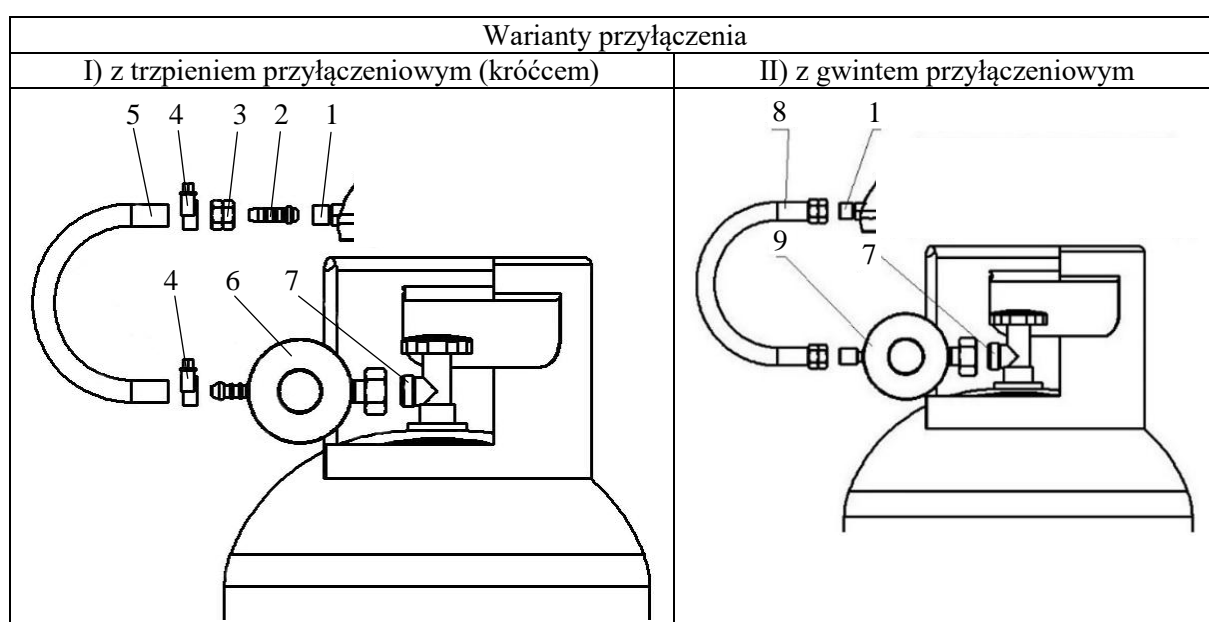
- ② Na śrubę ustalającą (4) uchwyty grzejnika umieścić korpus grzejnika (5), ustawić wymagane nachylenie i zablokować go przy pomocy podkładki wachlarzowej (6), podkładki elastycznej (7) i należy dokręcić nakrętkę skrzydełkowej (8).



- Palniki ceramiczne grzejnika muszą być skierowane na zewnątrz od środka butli.
- Blokady na uchwycie grzejnika umożliwiają ustawienie nachylenie korpusu grzejnika pod kątem ok. od 10° do 65° od płaszczyzny pionowej.

Uwaga: Powyżej opisany sposób montażu jest polecany. Możliwe jest także przymocować w pierwszej kolejności korpus grzejnika do uchwytu i dopiero potem jako całość przymocować do butli gazowej.

Przyłączenie grzejnika do butli LPG



- 1 - gwint wejściowy grzejnika
- 2 - króciec
- 3 - nakrętka nasadowa
- 4 - opaska zaciskowa do węża
- 5 - wąż łączący

- 6 - regulator z trzpieniem wyjściowym
- 7 - 10 kg butla LPG
- 8 - wąż łączący z nakrętkami nasadowymi
- 9 - regulator z gwintem wyjściowym

- Przed podłączeniem do butli z gazem sprawdzić, czy wszystkie uszczelki są w dobrym stanie.
- Przed odkręceniem zatyczki z zaworu butli (gwint lewy), należy się upewnić, że główna nakrętka butli LPG jest prawidłowo dokręcona w pozycji zamkniętej.
- Sprawdzić gwint połączenia zaworu butli pod kątem zabrudzeń lub uszkodzeń. Usunąć ewentualne zanieczyszczenia. Jeśli gwint jest uszkodzony, urządzenie nie może być podłączone do butli LPG. Wymienić uszkodzoną butlę na butlę bez wad.
- Na gwincie bocznym zaworu butli (7) nakręcić obracając w lewo regulator (6 lub 9) z nieposzkodowaną uszczelką gumową wewnątrz nakrętki nasadowej, należy dokręcić.
- Obracając w prawo odkręcić zatyczkę plastikową z zaworu wejściowego grzejnika.

I) Wariant z trzpieniem przyłączeniowym (króćcem):

- Do nakrętki nasadowej (3) włożyć króciec kulisty (2) i nakręcić go obracając w lewo na zawór wejściowy grzejnika (1). (Uwaga: nakrętka nasadowa z króćcem może być na gwincie wejściowym grzejnika nakręcona już przez producenta - zamiast zatyczki plastikowej.)

- Nałożyć opaski zaciskowe do węża (4) na obydwa końce węża łączącego (5). Jeden koniec węża łączącego wsunąć na trzpień regulatora (6) i dokręcić opaskę zaciskową do węża. Drugi koniec węża łączącego wprowadzić na trzpień wejściowy grzejnika (1) i dokręcić opaskę zaciskową do węża.

II) Wariant z gwintem przyłączeniowym:

- Nakrętkę nasadową na jednym końcu węża łączącego (8) nakręcić obracając w lewo na zawór regulatora (9) i dokręcić. Nakrętkę nasadową na drugim końcu węża łączącego nakręcić obracając w lewo na zawór grzejnika (1) i dokręcić.
- Podczas przyłączania grzejnika musi być pokrętło obsługi zaworu grzejnika w położeniu zamknięte (symbol: ●). W razie, że tak nie jest, zamknąć go przez przekręcenie pokrętła w prawo do końca.
- Po przyłączeniu grzejnika do butli LPG, przeprowadzić kontrolę szczelności (patrz Instrukcja obsługi i konserwacji - rozdział Kontrola szczelności).

Weryfikacja właściwego funkcjonowania palnika (zapalenie i gaszenie grzejnika)

- W celu weryfikacji właściwego funkcjonowania grzejnika wykonać jego zapalenie i zagaszenie. Postępować wg instrukcji - patrz Instrukcja obsługi i konserwacji - rozdział Zapalenie i gaszenie grzejnika.
- Wzrokiem sprawdzić czy dojdzie do bezproblemowego zapalenia, palenia się i gaszenia obu palników ceramicznych.
- W razie pojawienia się awarii, postępować podczas jej usuwania zgodnie z instrukcjami - patrz Instrukcja obsługi i utrzymania - rozdział Kontrola szczelności, Ulatnianie się gazu, Czyszczenie i utrzymanie, Wady i ich usuwanie.
- W razie, że wady nie można usunąć i pozostawić urządzenie w bezpiecznym stanie, nie może być dalej eksploatowany. Polecamy zwrócić się do serwisu specjalistycznego - producenta/dystrybutora (Meva - Pol, Sp. z o.o., tel.: +48 68 322 78 40, www.meva-pol.pl).

Uwagi

Zmiany w danych technicznych są zastrzeżone. Ilustracje ze względu na ciągły proces innowacji są niewiążące. Błędy drukarskie zastrzeżone.

Adres

Części zamienne, materiały do konserwacji, informacje oraz rady można uzyskać u producenta/dystrybutora:

MEVA a.s.
Na Urbance 632
413 13 Roudnice nad Labem
Republika Czeska

Tel.: +420 - 416 823 111*
E-mail: prodej.urbanka@meva.eu
Internet: www.meva.eu