

Wskaźniki poziomu oleju, forma B, z termometrem

Opis artykułu/ilustracje produktu



Opis

Materiał:

Korpus stalowy.

Wziernik z termoplastu – poliamid.

Pierścień uszczelniający „O” i uszczelka płaska z gumy (NBR).

Reflektor z aluminium.

Śruba i nakrętka sześciokątna ze stali.

Wersja:

Korpus czarny lakierowany.

Wziernik przezroczysty o wysokiej wytrzymałości mechanicznej, odporności na starzenie i odporności termicznej – dla oleju do 100°C, dla wody do 70°C.

Reflektor biały lakierowany, czarna kreska lub skala.

Śruba i nakrętka sześciokątna, ocynkowane.

Wskazówka:

Wskaźniki mogą być montowane w sposób pokazany na rysunku lub bezpośrednio w gwintowane otwory w ścianie. Rozstaw otworów = $L1 \pm 0,5$.

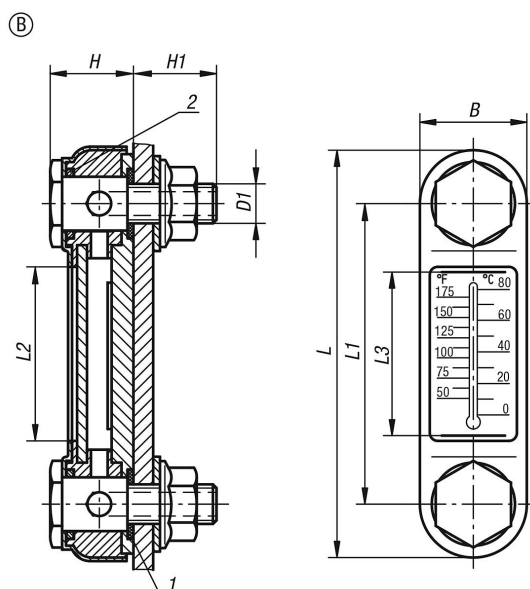
Nadają się one do zbiorników nie pracujących pod ciśnieniem.

Maksymalna temperatura robocza: 100 °C.

Wskazówka dotycząca planu:

- 1) Uszczelka płaska
- 2) Oring

Rysunki



Przegląd artykułów

Nr Zamówienia	Forma	B	D1	H	H1	L	L1	L2	L3	Liczba śrub mocujących	Skala termometru
K0444.207610	B	31	M10	24,5	20	107	76	39	37	2	0 - 80 °C / 50 - 175 °F
K0444.207612	B	31	M12	24,5	20	107	76	39	37	2	0 - 80 °C / 50 - 175 °F
K0444.212710	B	31	M10	24,5	20	156	127	90	80	2	0 - 100 °C / 50 - 200 °F
K0444.212712	B	31	M12	24,5	20	156	127	90	80	2	0 - 100 °C / 50 - 200 °F

Wskaźniki poziomu oleju, forma B, z termometrem

Przegląd artykułów

Nr Zamówienia	Forma	B	D1	H	H1	L	L1	L2	L3	Liczba śrub mocujących	Skala termometru
K0444.225412	B	34	M12	33	17	286	254	200	178	2	0 - 100 °C / 50 - 200 °F