

## Podstawki wahliwe samopowrotne, forma C, z gwintem zewnętrznym, kulka spłaszczona, gładka

Opis artykułu/ilustracje produktu



### Opis

**Materiał:**

Kulka stalowa, gniazdo kulowe ze stali do ulepszenia cieplnego.

**Wersja:**

Kulka hartowana, gniazdo kulowe fosforanowane.

**Wskazówka:**

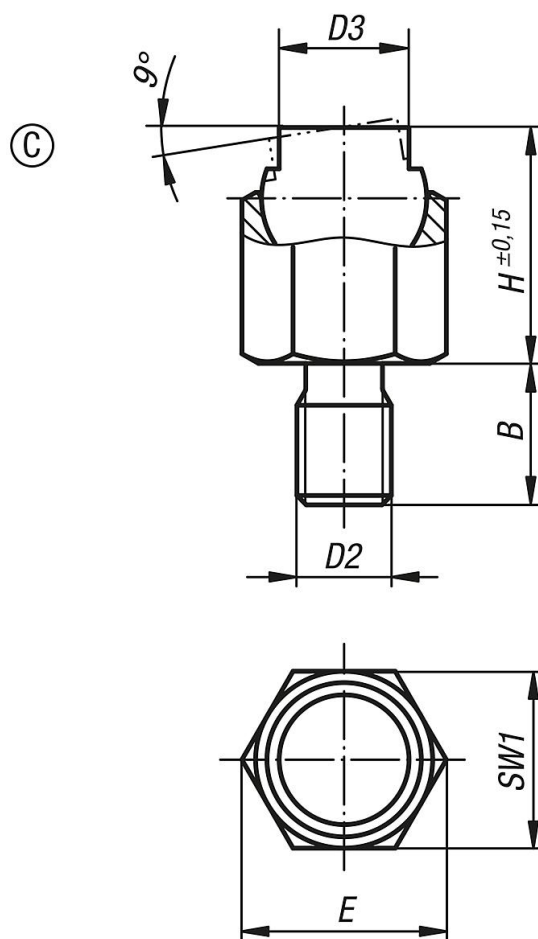
Podstawki wahliwe służą jako zderzaki, opory i dociski w przyrządach i systemach mocujących.

Po zwolnieniu siły powierzchnia stykowa wraca do pozycji wyjściowej.

Kulka zabezpieczona przed przekręceniem.

# Podstawki wahlwe samopowrotne, forma C, z gwintem zewnętrznym, kulka spłaszczona, gładka

Rysunki



## Przegląd artykułów

Nr Zamówienia	Forma	B	D2	D3	H	E	SW1	Ø kulki	Obciążalność maks. kN (tylko przy obciążeniu statycznym)
K1164.106	C	9	M6	7	13	11,5	10	9	8
K1164.108	C	12	M8	9,5	18	15	13	12	16
K1164.110	C	15	M10	14	25	21,9	19	17	32
K1164.112	C	18	M12	20	36	31,2	27	25	64
K1164.116	C	24	M16	22	40	34,6	30	28	90