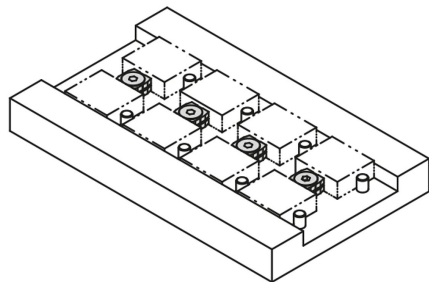


Rozpieracz klinowy ze śrubą z łbem walcowym, forma B

Opis artykułu/ilustracje produktu



Opis

Materiał:

Stal do ulepszania cieplnego.

Wersja:

Szczęki mocujące hartowane (33-39 HRC) i oksydowane.

Wskazówka:

Ze względu na zasadę działania rozpieracze klinowe umożliwiają mocowanie kilku elementów obrabianych jednocześnie.

Klinowe powierzchnie szczęk umożliwiają uzyskanie dużych sił mocujących.

Wskazówka dotycząca planu:

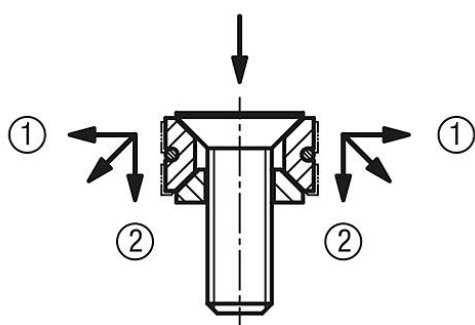
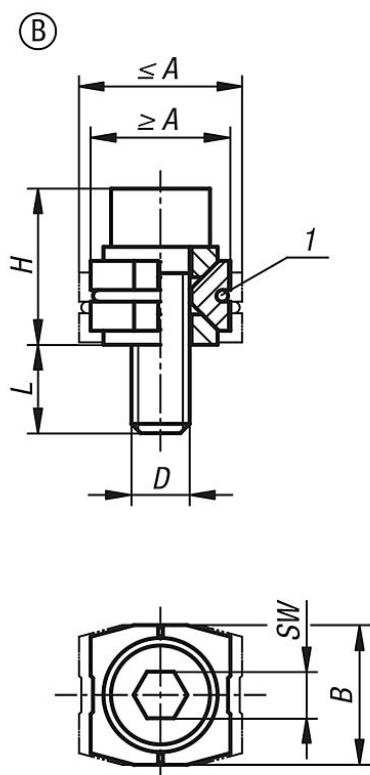
Wymiar L odnosi się do wymiaru $\leq A$.

Wymiar H odnosi się do wymiaru $\geq A$.

1) Oring

Rozpieracz klinowy ze śrubą z łbem walcowym, forma B

Rysunki



(szczęki powodują docisk w dół)

- ①. Poziomy nacisk na przedmiot obrabiany
- ②. Pionowy nacisk w dół zapobiega podnoszeniu przedmiotu obrabianego

Przegląd artykułów

Nr Zamówienia	Forma	A min.	A max.	B	D	H	L	SW	maks. siła zacisku kN	Maks. moment dokręcania Nm
K1167.21205	B	12	14	12	M5X16	13,4	9,6	4	3	5,4
K1167.21506	B	15	17	14,8	M6X18	15,8	10,2	5	4,5	9,1
K1167.21808	B	18,5	21,5	18,4	M8X25	21,2	14,9	6	9	22