



Specifiche tecniche

MOBOTIX c71

MOBOTIX c71 - Videocamera emisferica premium

La videocamera MOBOTIX c71 emisferica per uso interno offre una visuale permanente di 360°. c71 offre una visuale completa con un singolo obiettivo: nessun dettaglio può sfuggire a questa videocamera. Funzioni audio completamente integrate, LED a infrarossi e un obiettivo perfettamente abbinato rendono questo prodotto una delle videocamere più potenti sul mercato. Le potenti app offrono funzioni di analisi video basate sull'intelligenza artificiale per alleggerire attivamente il personale nel settore sanitario, retail o ovunque sia necessario monitorare intere stanze.

- Piattaforma MOBOTIX 7 con supporto app
- Supporto codec flessibile: H.264, H.265, MxPEG+ e MJPEG
- ONVIF La conformità ai profili S, T e G garantisce la massima interoperabilità
- Efficace risoluzione a 4K: 8MP 1:1 2880x2880 (immagine emisferica originale)
- Audio integrato (microfono e altoparlante)
- LED IR integrato
- WDR (Wide Dynamic Range, ampia gamma dinamica) fino a 120 dB



Specifiche tecniche

Informazioni per l'ordine	2
Hardware	2
Formati immagine, frame rate, memorizzazione immagini	5
Caratteristiche generali	6
Video Analysis (Analisi video)	7
Software di gestione video	7
Dimensioni	8

Informazioni per l'ordine

Nome	MOBOTIX c71
Codice ordine:	Mx-c71A-8DN016

Hardware

Sensore immagine (DN)	4k (16:9) risoluzione massima effettiva 3840 x 2160
Sensibilità alla luce	<ul style="list-style-type: none">▪ Sensore a colori (diurno): 0,1 lx @ 1/60 s; 0,005 lx @ 1 s▪ Sensore in bianco e nero (notturno): 0,02 lx @ 1/60 s; 0,001 lx @ 1 s
Controllo esposizione	Modalità manuale e automatica Da 1 s a 1/16.000 s
Codec video	<ul style="list-style-type: none">▪ H.264, H.265 con Triplo streaming▪ MxPEG+▪ MJPEG
Intervallo della temperatura di esercizio	Da -10 a 50 °C/da -14 a 122 °F
Umidità relativa	95% senza condensa

DVR interno, pronto all'uso	Scheda microSD (8 GB), solo registrazione MxPEG+
Microfono/Altoparlante	Microfono integrato: <ul style="list-style-type: none">▪ Sensibilità: -35 dB +/-4 dB (0 dB = 1 V/pa, 1 kHz) Altoparlante integrato: <ul style="list-style-type: none">▪ 0,9 W a 8 Ohm
Illuminazione integrata	IR fino a 15 m
Rilevatore urti (rilevamento antimanomissione)	Sì
Consumo energetico massimo	max 25 W
Protezione sovratensione elettrica	Disponibile con MX-Overvoltage-Protection-Box (non fa parte del contenuto della confezione)
Standard PoE	PoE Plus (802.3at-2009)/classe 4 (la classe 3 può essere abilitata tramite switch HW. Nota: l'illuminazione IR richiede la classe 4)
Interfacce	<ul style="list-style-type: none">▪ Ethernet 1000BaseT (RJ45 secondo EIA/TIA-568B)▪ USB-C/USB 2.0; alta velocità ($V_{out} = 5,1\text{ V}$, $i_{out} = 0,9\text{ A}$, $P_{out} = 4,5\text{ W}$)
Opzioni di montaggio	Montabile a parete o a soffitto
Dimensioni (Ø x altezza)	164 x 47,5 mm
Peso	Peso lordo: 1.040 g
Alloggiamento	Alluminio, PBT-30GF

Specifiche tecniche

MOBOTIX c71

Accessori standard	2 morsettiere 1 cavo di montaggio con guarnizione, 0,5 m/~2 pollici 2 guarnizioni in silicone per il cavo patch 1 cavo patch Ethernet RJ45, 50 cm/19,7 pollici 1 Chiave a brugola da 2,5 mm 1c71 chiave obiettivo 4 tasselli da 8 mm 4 viti a testa cilindrica bombata in acciaio inox 4,5x60 mm 4 rondelle in acciaio inox Ø5,3 mm 1 Chiave Torx TX 20 4 Dadi di tenuta, bianchi 1 Informazione importante sulla sicurezza 1 volantino per il collegamento della videocamera
Documentazione tecnica dettagliata	www.mobotix.com > Supporto > Centro Download > Marketing & Documentazione
MTBF	80.000 ore
Certificati	EN 50121-4:2015, EN 50581:2012, EN 55032:2012+AC:2013, EN 55035:2017, FprEN 61000-6-1:2015, EN 61000-6-2:2015, EN 61000-6-3:2007+A1:2011+AC:2012, EN 61000-6-4:2007+A1:2011, EN 62368-1:2014 + AC: 2015 + A11: 2017 + AC: 2017, IEC 60950-22:2016, AS/NZS CISPR32:2015, 47 CFR Parte 15b
Protocolli	DHCP (client e server), DNS, ICMP, IGMP v3, IPv4, IPv6, HTTP, HTTPS, FTP, FTPS, NFS, NTP (client e server), RTP, RTCP, RTSP, SFTP, SIP (client e server), SMB/CIFS, SNMP, SMTP, SSL/TLS 1.3, UDP, VLAN, VPN, Zeroconf/mDNS
Garanzia del produttore	5 anni

Formati immagine, frame rate, memorizzazione immagini

Codec video disponibili	MxPEG+/MJPEG/H.264/H.265
Risoluzioni dell'immagine	VGA 640 x 360, XGA 1024 x 576, HD 1280 x 720, FullHD 1920 x 1080, 4 MP 2688 x 1512, 8 MP 1:1 2880 x 2880
Multi streaming H.264	Triplo streaming
Flusso multicast tramite RTSP	Sì
Risoluzione dell'immagine max	8MP 1:1 2880x2880 immagine emisferica
Frame rate max.	MxPEG: 20@4K, H.264: 30@4K, H.265: 30@4k

Caratteristiche generali

WDR	Fino a 120 dB
Funzioni software	<ul style="list-style-type: none">▪ Multistreaming H.264, H.265▪ Flusso multicast tramite RTSP▪ Panoramica, inclinazione, zoom/vPTZ (zoom fino a 8 volte) digitali▪ Integrazione del protocollo Genetec▪ Zone di esposizione personalizzate▪ Registrazione istantanea (immagini pre/post-allarme)▪ Registrazione continua▪ Registrazione eventi▪ Logica eventi flessibile temporizzata▪ Programmi settimanali per registrazioni e azioni▪ Trasferimento immagini e video di eventi tramite FTP ed e-mail▪ Riproduzione e QuadView tramite browser Web▪ Loghi animati sull'immagine▪ Funzionalità Master/Slave▪ Programmazione zone privacy▪ Notifica di allarme remoto (messaggio di rete)▪ Interfaccia di programmazione (HTTP-API)▪ Sistema di messaggi MOBOTIX
Compatibilità ONVIF	Profilo G, S, T
Funzionalità Master/Slave	Sì
Notifica di allarme remoto	e-mail, messaggio di rete (HTTP/HTTPS), SNMP, MxMessageSystem
Gestione DVR/-memorizzazione (solo MxPEG+)	All'interno della telecamera tramite scheda microSD, su dispositivi esterni USB e NAS, flussi diversi per immagini e registrazioni dal vivo, MxFFS con archivio in buffer, immagini pre-allarme e post-allarme, monitoraggio memorizzazione con segnalazione errori

Video Analysis (Analisi video)

Rilevamento movimento video	Sì
MxActivitySensor	Versione 1.0, 2.1 e Intelligenza artificiale MxAnalytics basata su oggetti
MxAnalytics	Heatmap, conteggio delle persone e conteggio basato su oggetti
Supporto app MOBOTIX	Sì

Software di gestione video

Funzionalità	Proprietà
MOBOTIX HUB	Sì www.mobotix.com > Supporto > Centro Download > Download software
MxManagementCenter	Sì (MxMC 2.2 e superiore) www.mobotix.com > Supporto > Centro Download > Download software
App MOBOTIX LIVE	Sì Disponibile negli App Store Android e iOS.

Dimensioni

AVISSO! Scaricare la dima di foratura dalla sezione o dal MOBOTIX sito Web: www.mobotix.com > **Supporto** > **Centro Download** > **Marketing & Documentazione** > **Dime di foratura**.

ATTENZIONE! Stampare o copiare sempre la dima di foratura al 100% del formato originale!

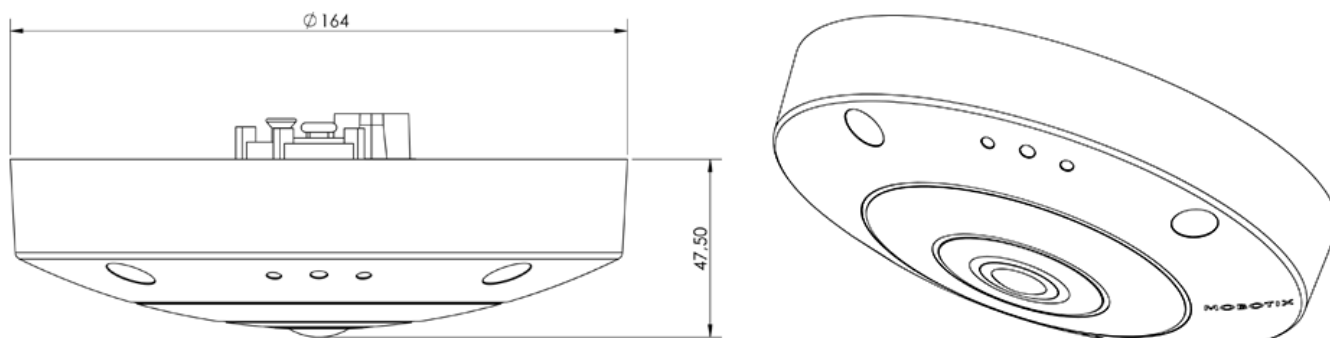


Fig. 1: MOBOTIX c71: Tutte le misurazioni in mm

MOBOTIX

BeyondHumanVision

IT_11/22

MOBOTIX AG • Kaiserstrasse • D-67722 Langmeil • Tel.: +49 6302 9816-103 • sales@mobotix.com • www.mobotix.com
MOBOTIX è un marchio di MOBOTIX AG registrato nell'Unione Europea, negli Stati Uniti e in altri paesi. Soggetto a modifiche senza preavviso. MOBOTIX non si assume alcuna responsabilità per errori tecnici o editoriali oppure per omissioni contenuti nel presente documento. Tutti i diritti riservati. © MOBOTIX AG 2021