

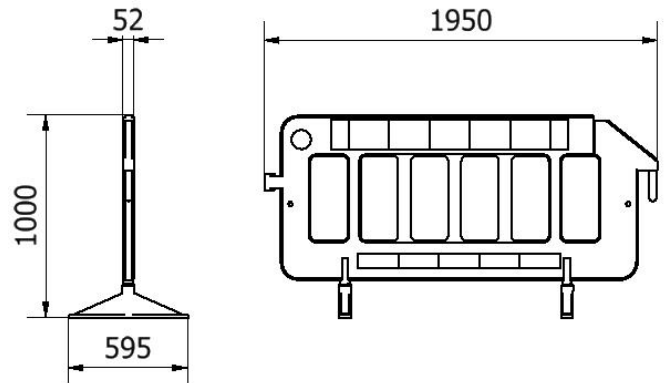


Artikelnummer/Itemnumber: 33321KDRF

Tarifnummer Export: 39269097 | Frachtkategorie: B

Absperrgitter aus Kunststoff, mit Folie Typ 1, gelb / schwarz

Crowd barrier made of plastic, with film RA1, yellow / black



Artikelbeschreibung:

Absperrgitter 2,00 m
- weißer Zaunkörper -
retroreflektierende Folie Typ RA1/A
gelb / schwarz, aus Kunststoff mit
drehbaren schwarzen Recyclingfüßen,
einfache Verbindung durch
Haken- und Ösensystem
Gesamtlänge: 2,00 m
Gesamthöhe: 1,00m

Verwendungszweck:

Für den Einsatz bei Arbeiten im Straßenbau

Technische Daten:

Gewicht: 13,00 kg/St
Material:
Kunststoff

Füße aus synthetischen, Recycling Gummi in
Kombination mit Natur-Gummi. (nächst ähnliche
Beschreibung: NR rubber + SR (BR+SBR+IIR) rubber.

zu je 20 Stück verpackt

item description:

Crowd barrier made of plastic
- fence element white -
with film Ra1, yellow / black
total length 2.00 m,
total height 1.00 m
safe and quick installation by integrated turning
feet, simple linkup by hook and eye system

designated purpose:

For the application for work in road building

technical specifications:

weight: 13,00 kg/pc
material:
main fence: plastic,

feet made of material, that is a combination of synthetic,
recycled rubber and nature rubber.
The description close to the material-combination is: NR
rubber + SR
(BR+SBR+IIR) rubber.

packed per 20 pieces

*Alle Angaben sind Richtwerte (teilweise mit branchenüblichen Rundungen zum besseren Verständnis) und dienen lediglich zum Produktverständnis, nicht aber als Basis zum Bau von Zubehörteilen, Lagergestellen, Adaptierungen, Kombinationsprodukten oä. Alle Angaben sind ohne Gewähr, für evtl. Fehler und resultierende Folgen übernehmen wir keine Verantwortung.

*All data are approximate values (partly with industry-standard rounding for better understanding) and serve only for product understanding, but not as a basis for the design of accessories, storage solutions, adaptations, combination products or the like. All information is without guarantee, for possible errors and resulting consequences we assume no responsibility.