

Signalleuchten Ø5mm LED's Metallfassungen

Indicator lamps Ø5mm LEDs Metal Holders

Allgemeine Hinweise und Technische Daten

Allgemeine Hinweise und technische Daten: siehe Seite 4
Technische Daten LED's: siehe Seite 65/66

General Remarks and Technical Data

General remarks and technical data: see page 4
Technical data LEDs: see page 65/66

Spezifische Technische Daten

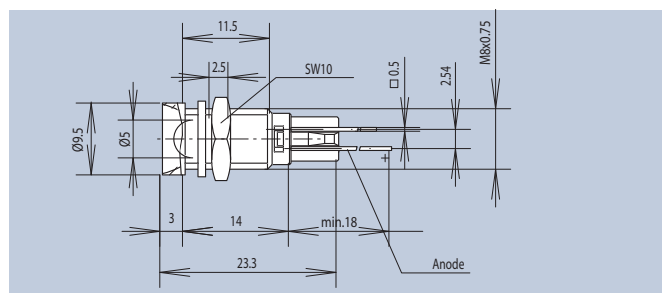
Gehäusewerkstoff: CuZn
Steckeinsatz: PC UL94 schwarz

Specific Technical Data

Housing Material: CuZn
Plug insert: PC UL94 black

Die Signalleuchten für Frontplatteneinbau sind für Schraubbefestigung mit einer empfohlenen Einbaubohrung von Ø8mm ausgelegt. Die Fassungen sind mit Aus- oder Innenreflektor lieferbar. Der Steckeinsatz ist lösbar ausgelegt. Lieferung inklusive Scheibe und Sechskantmutter.

Signal lamps for front panel installation are designed for screw mounting with a recommended installation hole of Ø8mm. The sockets can be supplied with an external or internal reflector. The plug insert is removable. Supplied with washer and hexagonal nut.



Standard LED - Standard LED / Gehäuse verchromt · Housing chrome plated

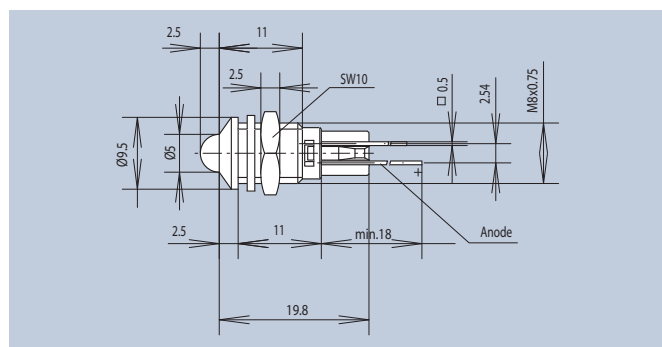
Farbe · Color	LED-Type	Art.-Nr.
-	-	2664.1001
high efficiency red	A6	2664.8011
bright red	A5	2664.8021
yellow	A7	2664.8071
green	A8	2664.8081
white	M2	2664.8051

Standard LED - Standard LED / Gehäuse schwarz gefärbt · Housing black painted

Farbe · Color	LED-Type	Art.-Nr.
-	-	2664.1003
bright red	A5	2664.8023
yellow	A7	2664.8073
green	A8	2664.8083
white	M2	2664.8053

Low Current LED / Gehäuse verchromt · Housing chrome plated

Farbe · Color	LED-Type	Art.-Nr.
high efficiency red	A12	2664.3021
yellow	A13	2664.3071
green	A14	2664.3081



Standard LED - Standard LED / Gehäuse verchromt · Housing chrome plated

Farbe · Color	LED-Type	Art.-Nr.
-	-	2665.1001
high efficiency red	A6	2665.8011
bright red	A5	2665.8021
yellow	A7	2665.8071
green	A8	2665.8081
blue	A52	2665.8061
white	M2	2665.8051

Standard LED - Standard LED / Gehäuse schwarz gefärbt · Housing black painted

Farbe · Color	LED-Type	Art.-Nr.
-	-	2665.1003
bright red	A5	2665.8023
yellow	A7	2665.8073
green	A8	2665.8083
blue	A52	2665.8063
white	M2	2665.8053

Low Current LED / Gehäuse verchromt · Housing chrome plated

Farbe · Color	LED-Type	Art.-Nr.
high efficiency red	A12	2665.3021
yellow	A13	2665.3071
green	A14	2665.3081