

Manovelle • DIN 469 diritte con quadro DIN 79

24330.0010



Descrizione prodotto

Ghisa rettificata e sabbiata con mozzo lavorato

Materiale

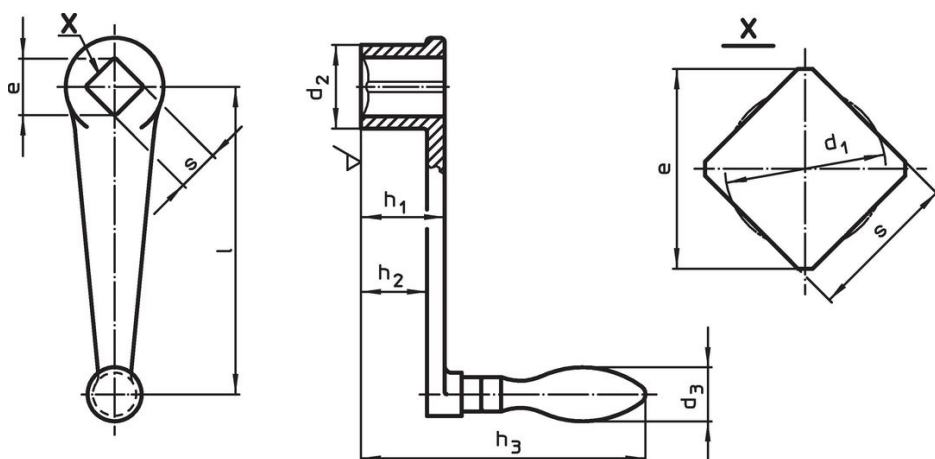
Impugnatura

- Acciaio tornito, zincato e passivato

Corpo manovella

- Ghisa (GTW), plastificata, nera

Disegno



Caratteristiche

l	s H11	e min.	Dimensioni						d <sub>3</sub> Ø corrisp. [mm]	 [g]	Codice <sup>1)</sup>
			d <sub>1</sub> [mm]	d <sub>2</sub>	h <sub>1</sub>	h <sub>2</sub> ~	h <sub>3</sub>				
<b>Con impugnatura girevole EH 24460., DIN 98</b>											
63	10	13,1	10,5	20	20	15	79	16	118	24330.0010	

<sup>1)</sup> Impugnatura in ghisa (GTW)

## Conformità

### Conforme alla normativa RoHS

Contiene piombo - conforme alle eccezioni 6a / 6b / 6c.

### Contiene sostanze SVHC >0,1% p/p

Contiene piombo - elenco SVHC [REACH] aggiornato al 14.06.2023.

### Contiene sostanze della Proposition 65



L'esposizione al piombo può causare cancro e danni riproduttivi  
<https://www.P65Warnings.ca.gov/>

### Privo di minerali di conflitto

Questo prodotto non contiene sostanze designate come "minerali da conflitto" come tantalio, stagno, oro o tungsteno della Repubblica Democratica del Congo o dei paesi limitrofi.