

Regulowane płaskie dźwignie zaciskowe

24441.0155



Opis produktu

Regulowane płaskie dźwignie zaciskowe stosowane są, gdy zakres obrotu jest ograniczony lub wymagane jest określone położenie dźwigni.

Regulowane płaskie dźwignie zaciskowe charakteryzują się niską wysokością konstrukcyjną i są odpowiednie do stosowania w ograniczonych przestrzeniach.

Materiał

Dźwignia

- Odlew cynkowy, pokryty tworzywem sztucznym, srebrny, zgodny z RAL 9006, matowy

Części wewnętrzne

- Stal oksydowana

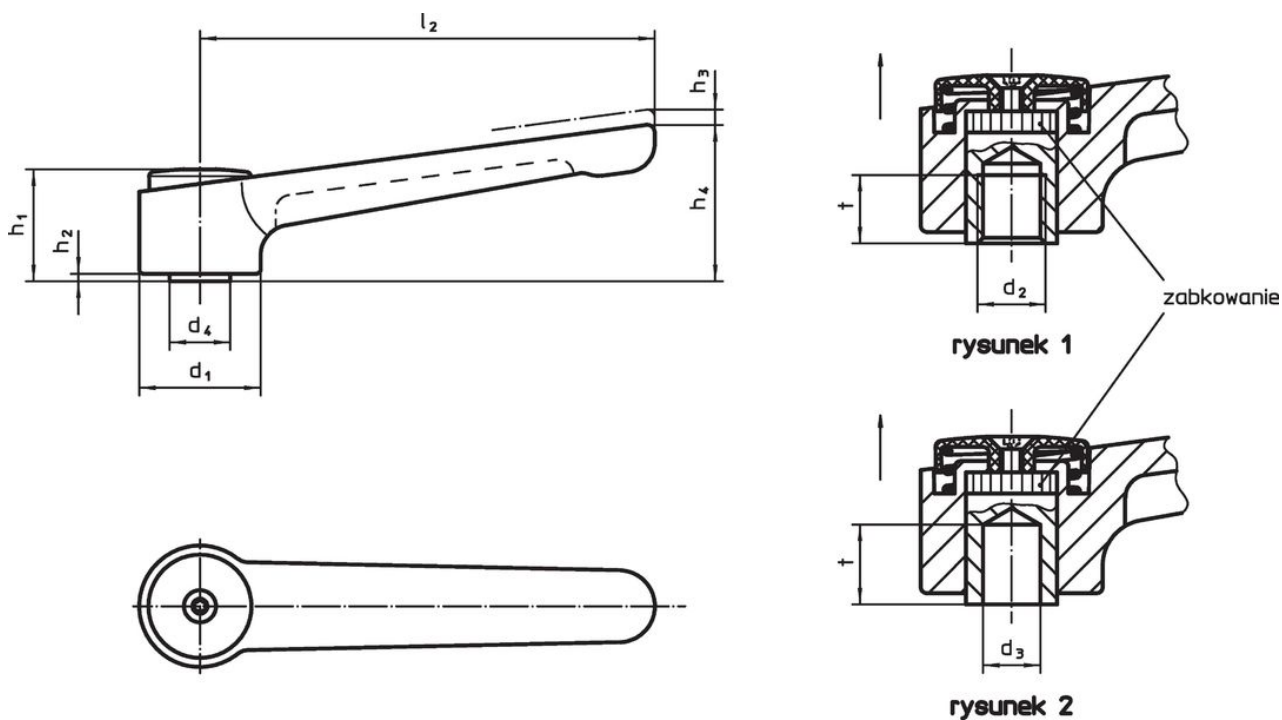
Pokrycie

- Tworzywo sztuczne, jasno-szare

Działanie

Podniesienie dźwigni zwalnia zażebienie. Dźwignia ustawiana jest przez zażebienie. Po zwolnieniu dźwigni jej zażebienie następuje automatycznie.

Rysunek



Informacje do zamówienia

Wymiary										Temperatura		Ciężar	Nr art.
d ₁	d ₃ H7	d ₄	h ₁	h ₂	h ₃	h ₄	l ₂	t min.	min.	maks.	[g]		
[mm]										[°C]			
z gładkim otworem – rysunek 2, srebrny													
32	10	16	29,5	2	2,5	41,5	120	14	-30	80	185	24441.0155	

Przykład aplikacji



Zgodność

Zgodny z RoHS

Zawiera ołów - zgodny z wyjątkami 6a /6b /6c

Zawiera substancje SVHC > 0,1% mas.

Zawiera ołów – lista SVHC [REACH] z dnia 14.06.2023

Zawiera substancje z Propozycja 65



Kontakt z ołowiem może powodować raka i bezpłodność
<https://www.P65Warnings.ca.gov/>

Wolny od minerałów konfliktu

Ten produkt nie zawiera żadnych substancji oznaczonych jako „minerały konfliktu”, takich jak tantal, cyna, złoto lub wolfram z Demokratycznej Republiki Konga lub krajów sąsiednich.