

Pomelli a croce • DIN 6335 Alluminio  
24630.0880



Descrizione prodotto

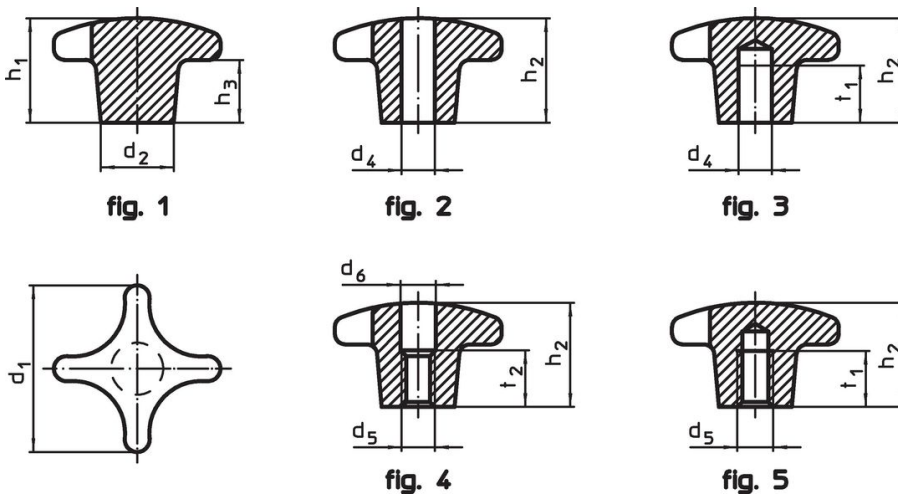
Queste impugnature sono fabbricate in accordo con la DIN 6335.

Materiale


Impugnatura

- Alluminio (AL), lucidato

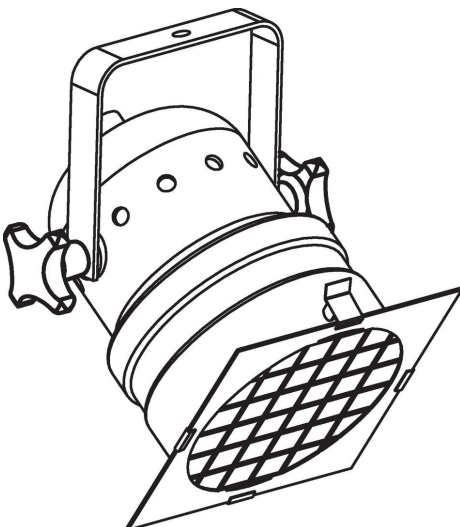
Disegno



Caratteristiche

d <sub>1</sub>	d <sub>2</sub>	Dimensioni d <sub>5</sub> [mm]	h <sub>2</sub>	t <sub>1</sub>	 [g]	Codice
Con foro filettato cieco, forma E – Fig. 5, lucidati						
80	25	M16	50	28	142	24630.0880

Esempio di applicazione



## Conformità

### Conforme alla normativa RoHS

Contiene piombo - conforme alle eccezioni 6a / 6b / 6c.

### Contiene sostanze SVHC >0,1% p/p

Contiene piombo - elenco SVHC [REACH] aggiornato al 14.06.2023.

### Contiene sostanze della Proposition 65



L'esposizione al piombo può causare cancro e danni riproduttivi  
<https://www.P65Warnings.ca.gov/>

### Privo di minerali di conflitto

Questo prodotto non contiene sostanze designate come "minerali da conflitto" come tantalio, stagno, oro o tungsteno della Repubblica Democratica del Congo o dei paesi limitrofi.