

**AXOR Universal Softsquare  
Toilettenbürstenhalter Wandmontage**

Oberfläche: **Brushed Black Chrome** Artikelnummer: **42835340**



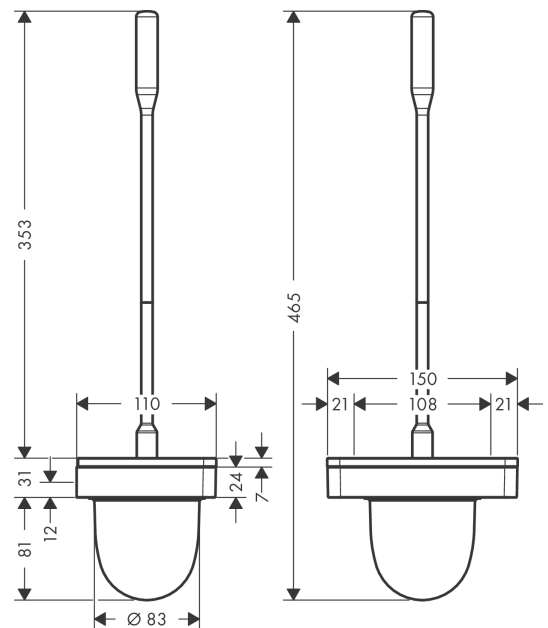
### Merkmale

- Wandmontage
- Material: Metall
- Material Einsatz: Glas
- mit herausnehmbarem Einsatz
- mit Befestigungsmaterial
- verdeckte Befestigung
- Bohrabstand 108 mm
- Durchmesser Bohrloch: 6 mm

### Produktabbildung



### Maßzeichnung

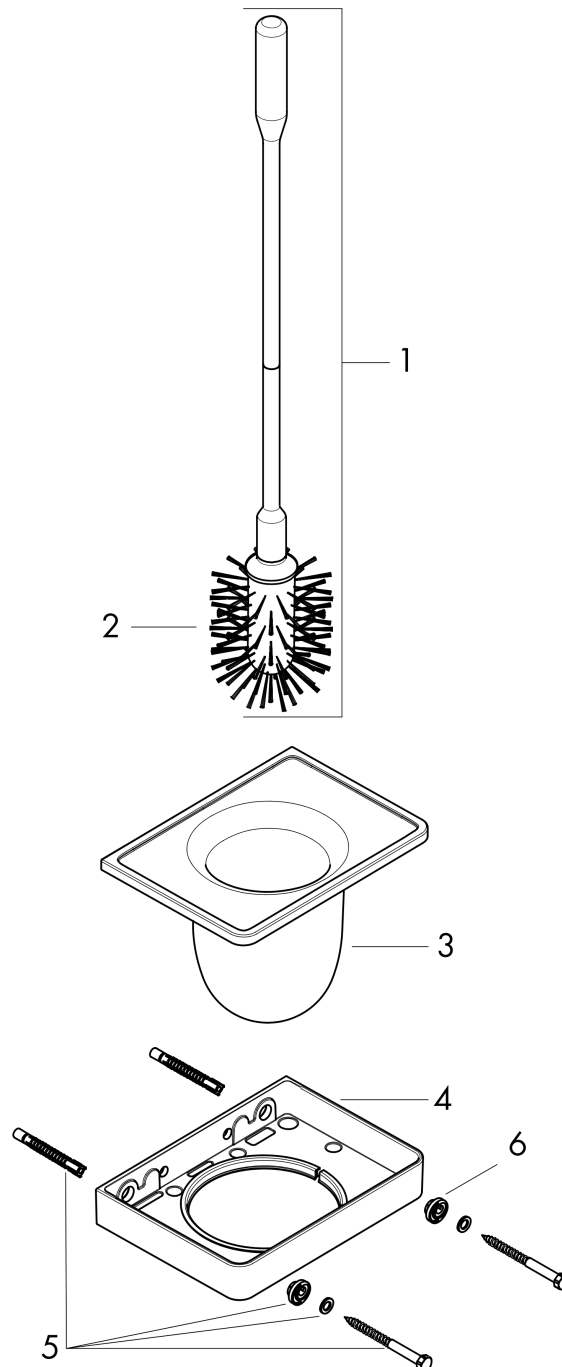


**AXOR Universal Softsquare**  
**Toilettenbürstenhalter Wandmontage**  
Oberfläche: **Brushed Black Chrome** Artikelnummer: **42835340**



## Explosionszeichnung

Baujahr: >11/16



**AXOR Universal Softsquare**  
**Toilettenbürstenhalter Wandmontage**  
 Oberfläche: **Brushed Black Chrome** Artikelnummer: **42835340**



## Ersatzteilliste

Baujahr: >11/16

Pos.		Artikelnummer	PG	VE
1	Stiel mit Bürste	92439340	64	1
2	WC-Bürste weiß Ø 66 mm	40088000	7	1
3	WC-Bürsten-Becher	92438000	14	1
4	Halteelement	92426340	65	1
5	Befestigungsteile	92841000	3	1
6	Excenterbuchse	97604000	3	1
a	Adapter Set	42870340	98	1