

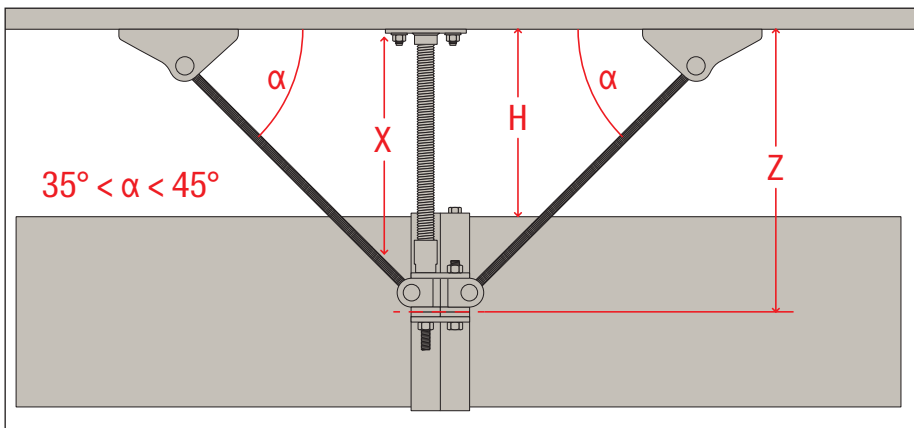
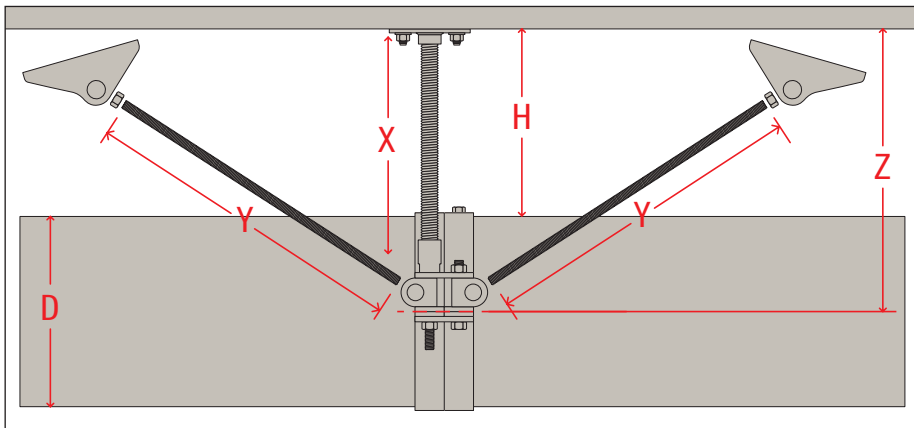
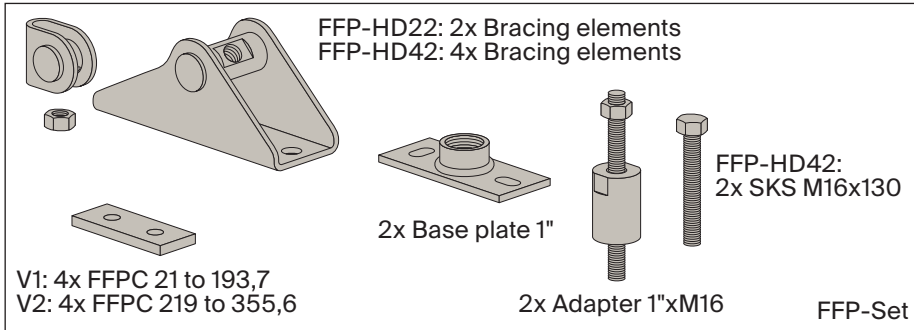
**fischer** 

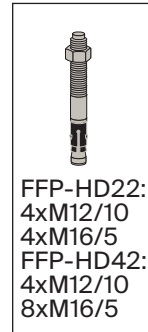
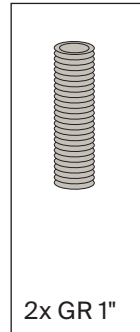
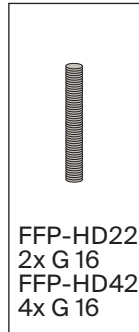
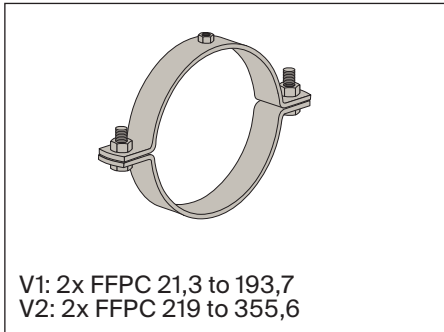
**FFP-HD22-V1 #567712**  
**FFP-HD22-V2 #567713**  
**FFP-HD42-V1 #567715**  
**FFP-HD42-V2 #567716**

**DE** Bedienungsanleitung  
**EN** Operating instructions  
**FR** Manuel d'utilisation  
**NL** Gebruiksaanwijzing  
**IT** Manuale d'uso

**ES** Manual de instrucciones  
**TR** Kullanım Kılavuzu  
**SV** Bruksanvisning  
**FI** Käyttöohje  
**NO** Bruksanvisning

**DA** Betjeningsvejledning  
**PL** Instrukcja obsługi  
**SK** Používateľská príručka  
**HU** Használati útmutató  
**CS** Návod k obsluze





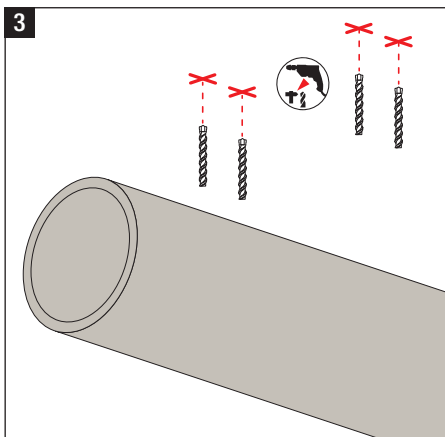
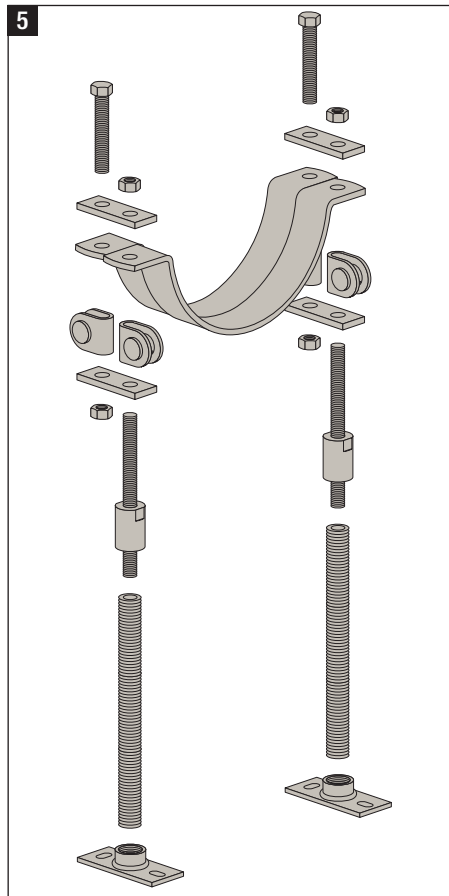
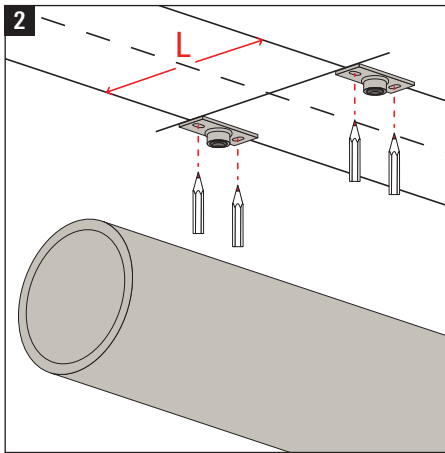
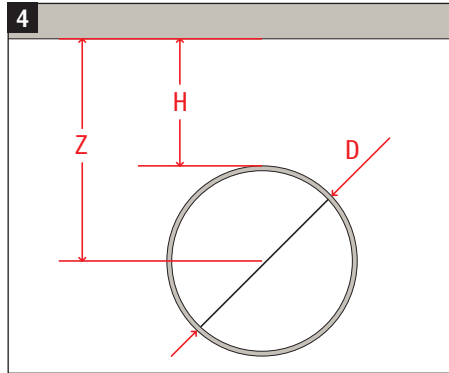
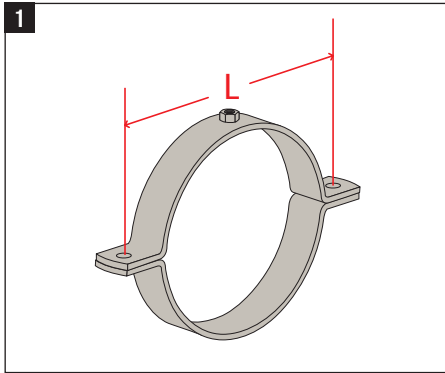
Z [mm]	X (mm)	Y (45°) [mm]
200	98	189
300	198	330
400	298	471
500	398	613
600	498	754
700	598	896
800	698	1037
900	798	1179
1000	898	1320
1100	998	1461
1200	1098	1603
1300	1198	1744
1400	1298	1886
1500	1398	2027
1600	1498	2168
1700	1598	2310
1800	1698	2451
1900	1798	2593
2000	1898	2734

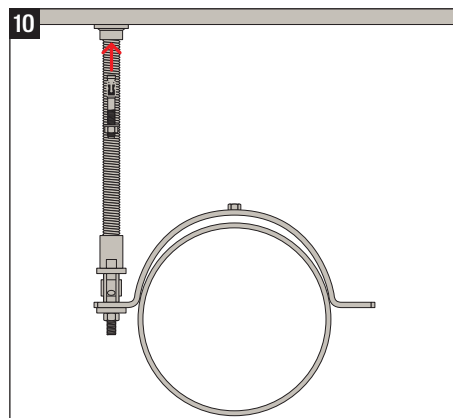
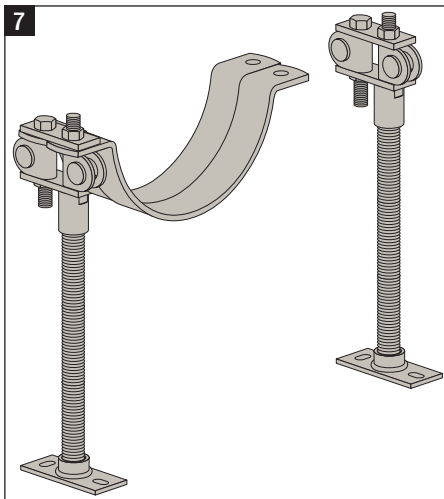
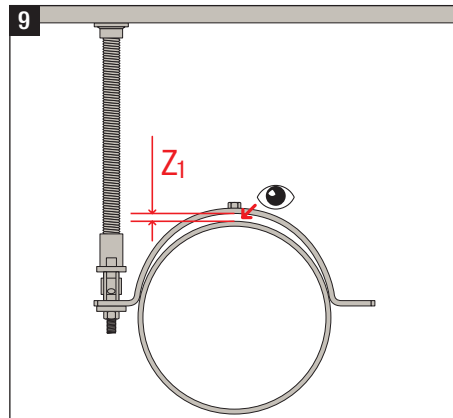
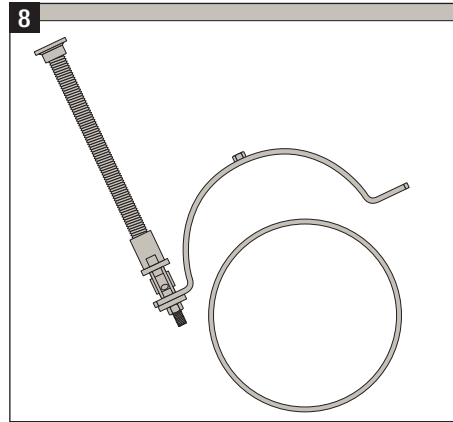
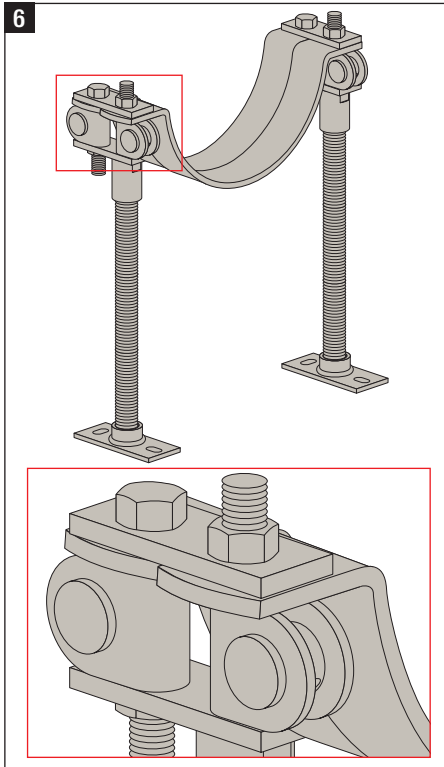
$$X = Z - 102$$

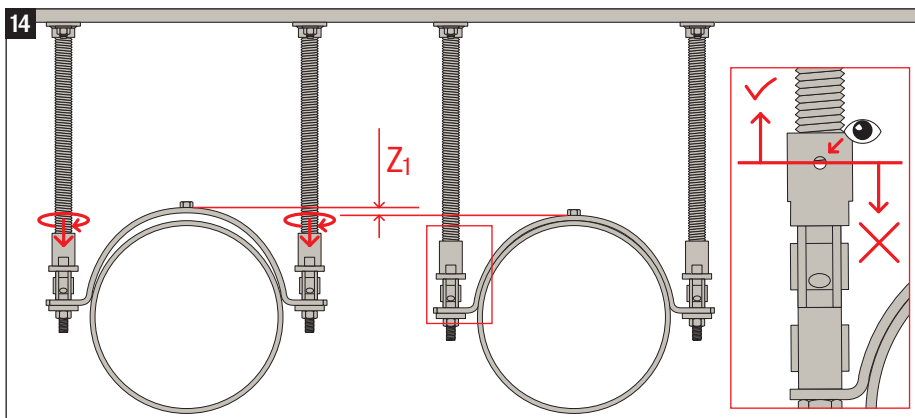
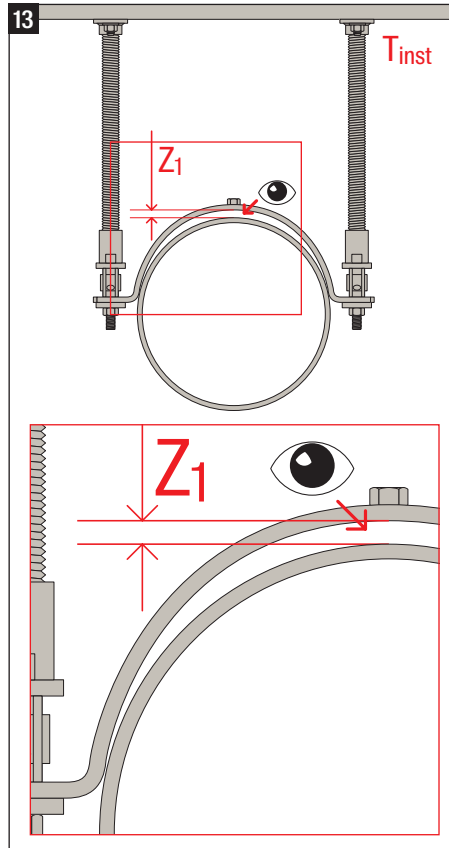
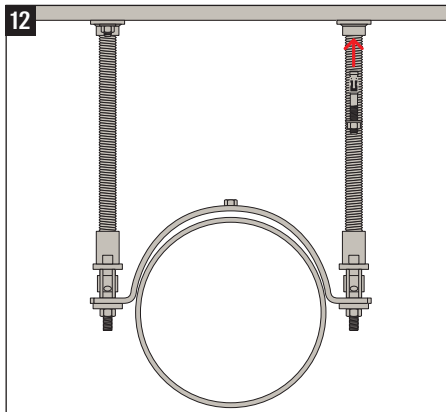
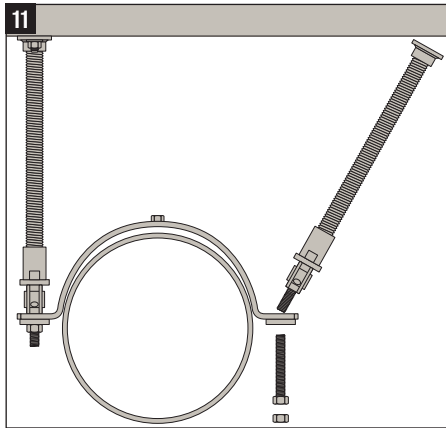
$$H = Z - D/2$$

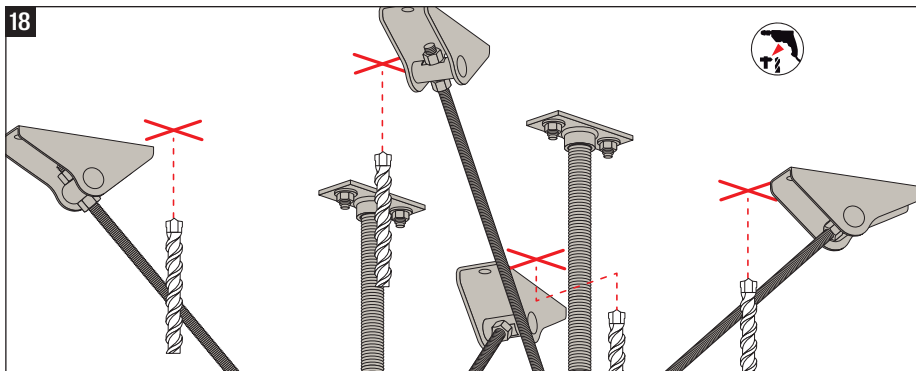
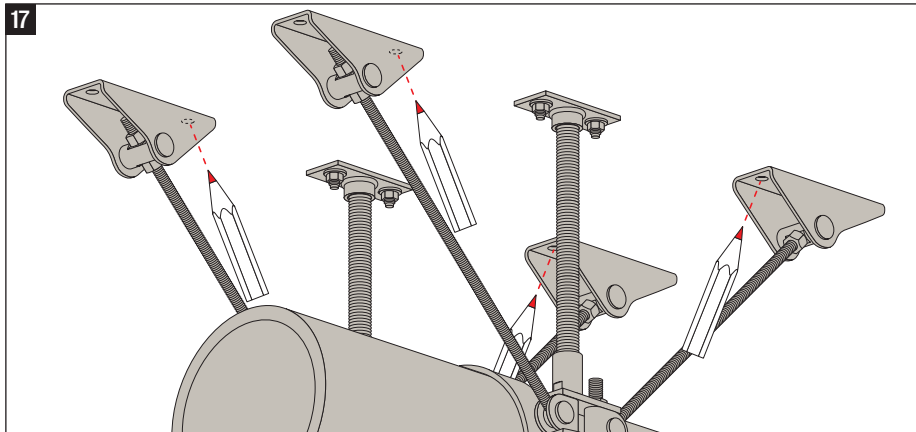
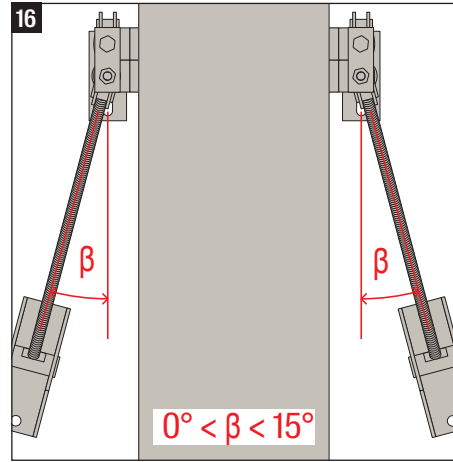
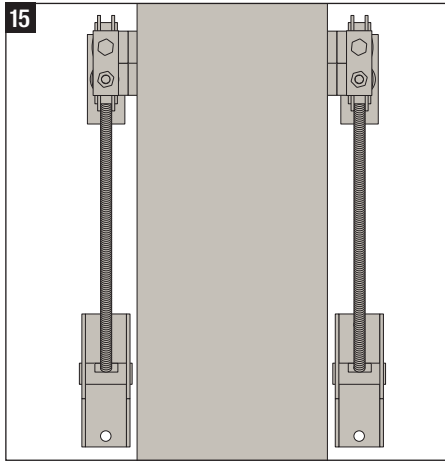
$$Y = \frac{Z - 102}{\sin \alpha} + 50$$

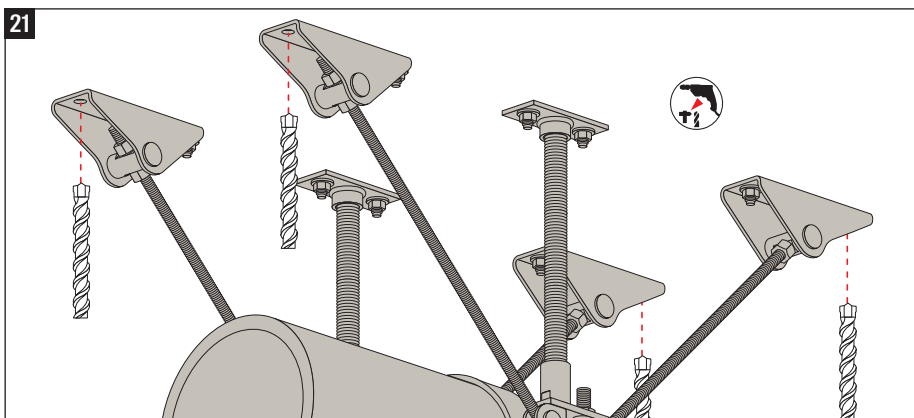
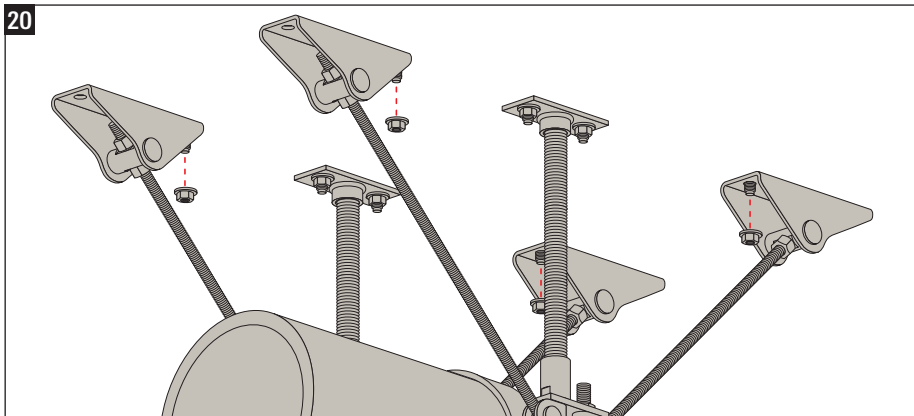
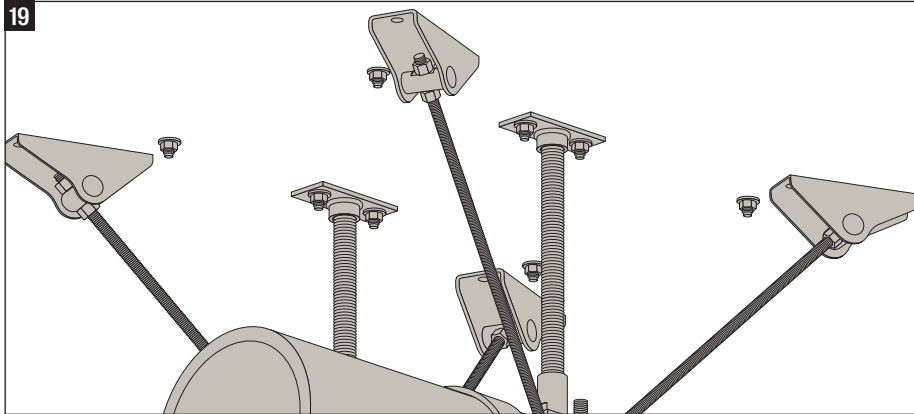








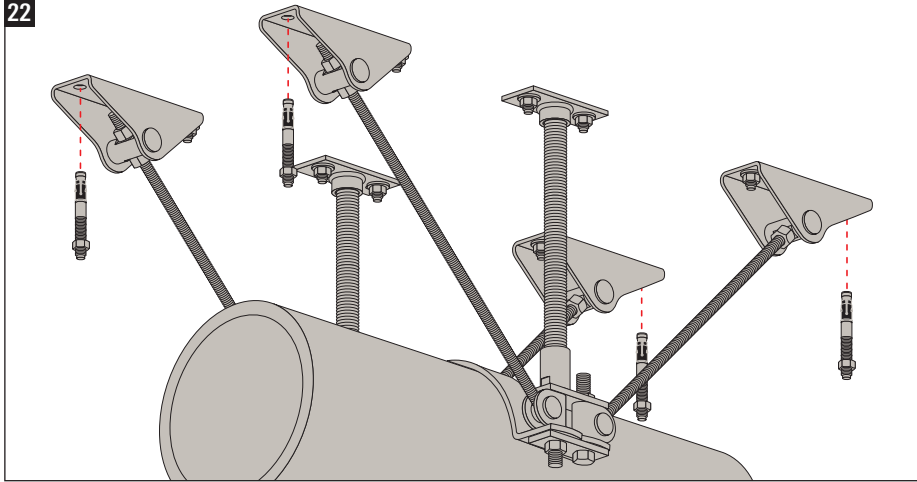




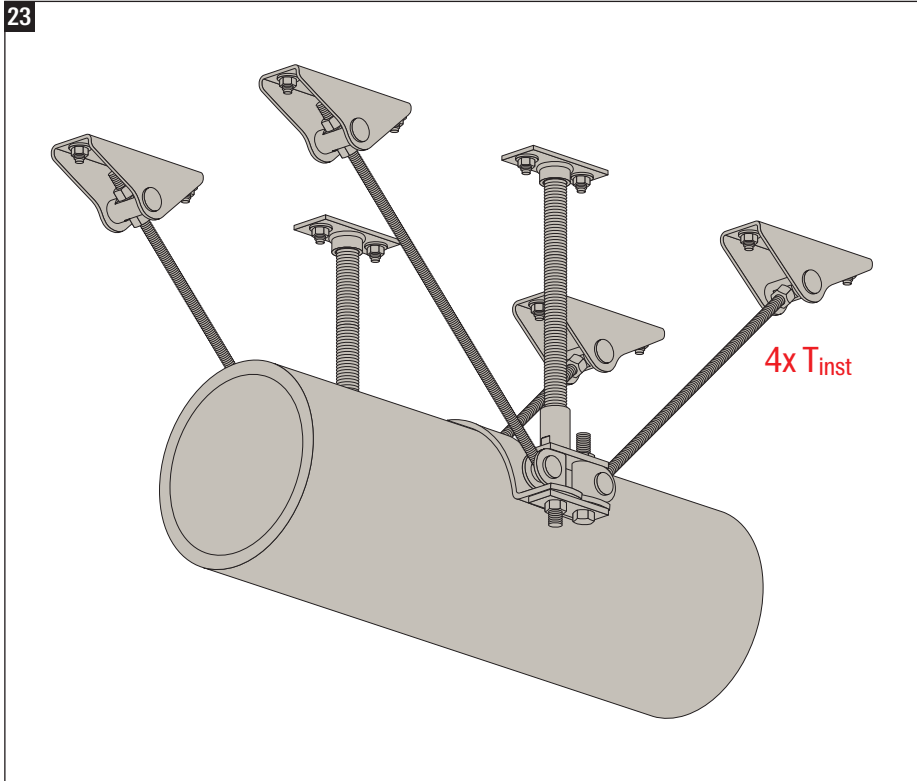


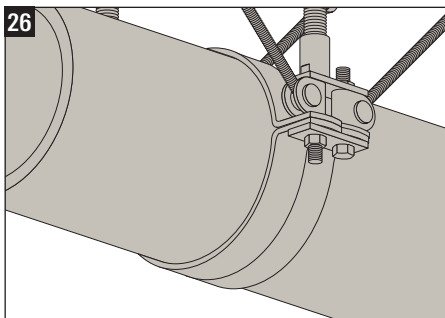
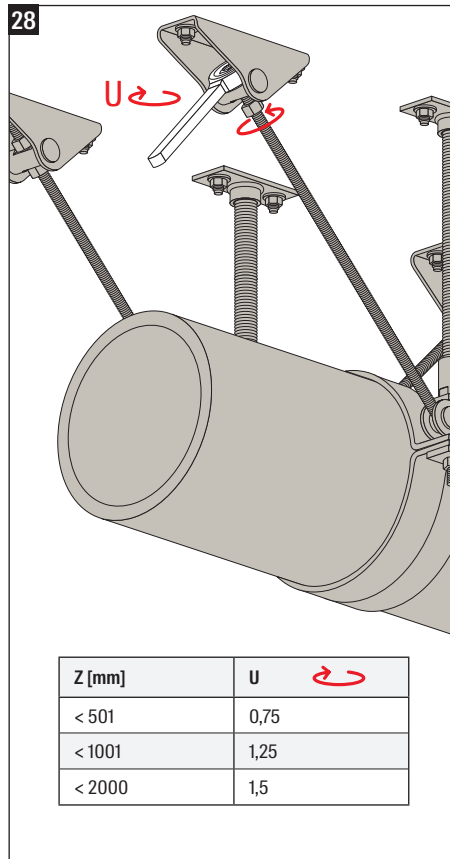
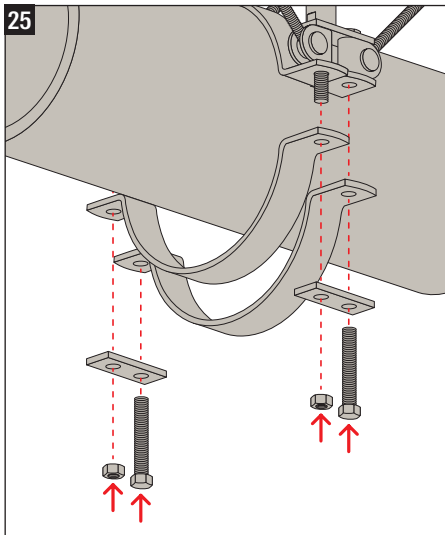
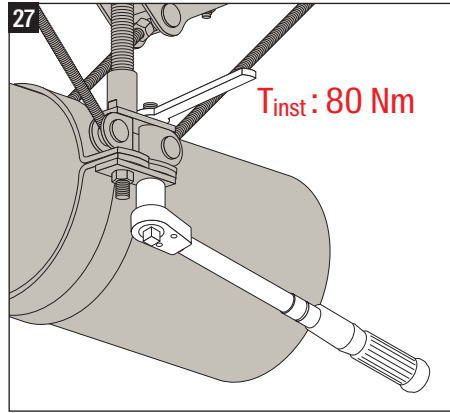
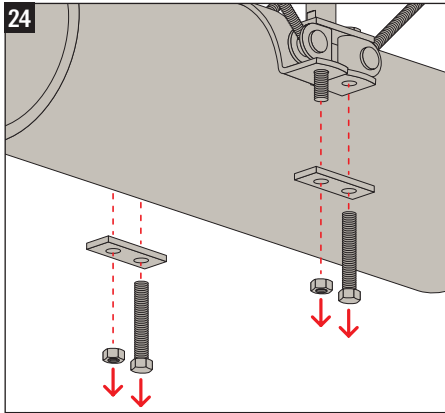


22



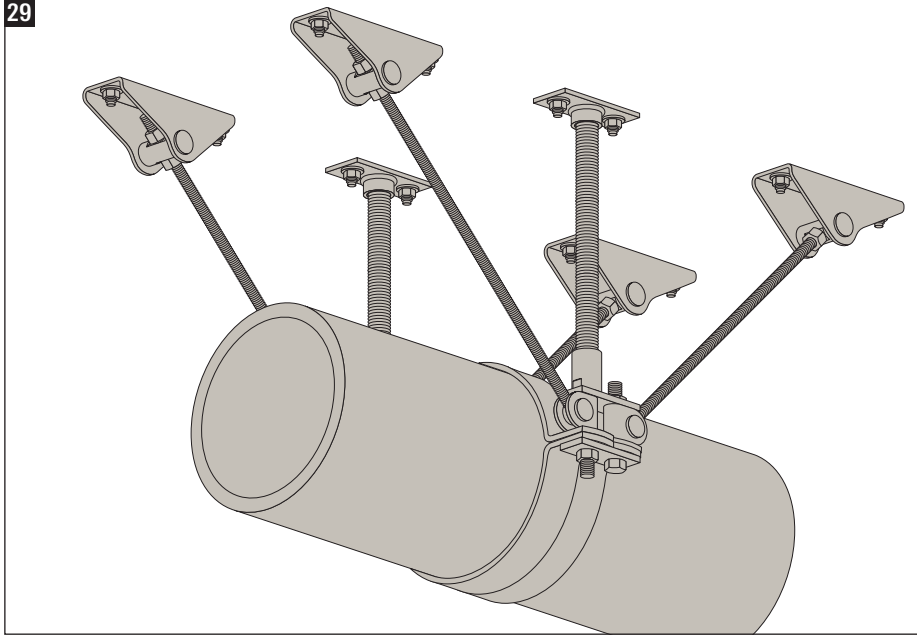
23



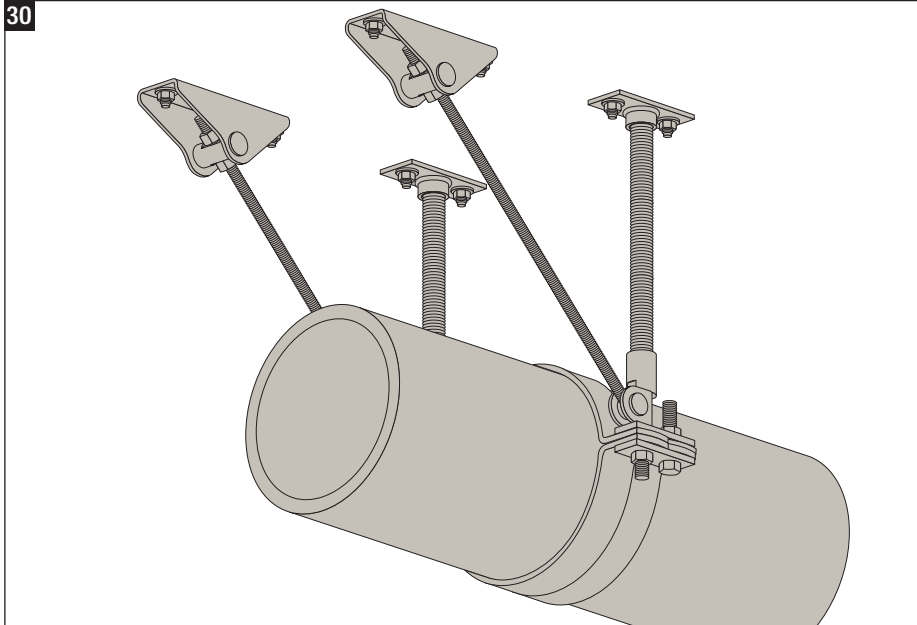




29



30





fischer stands for

**Fixing Systems**

**Automotive**

**fischertechnik**

**Consulting**

**Electronic Solutions**

---

**fischerwerke GmbH & Co. KG**

Klaus-Fischer-Straße 1  
72178 Waldachtal  
Germany

P +49 7443 12 - 0  
F +49 7443 12 - 8297

info@fischer.de  
www.fischer-international.com

---

00202623 (1) - 09/2023 (W/D) - Printed in Germany.  
We cannot be responsible for any errors, and we reserve the right to make technical and range modifications without notice.