

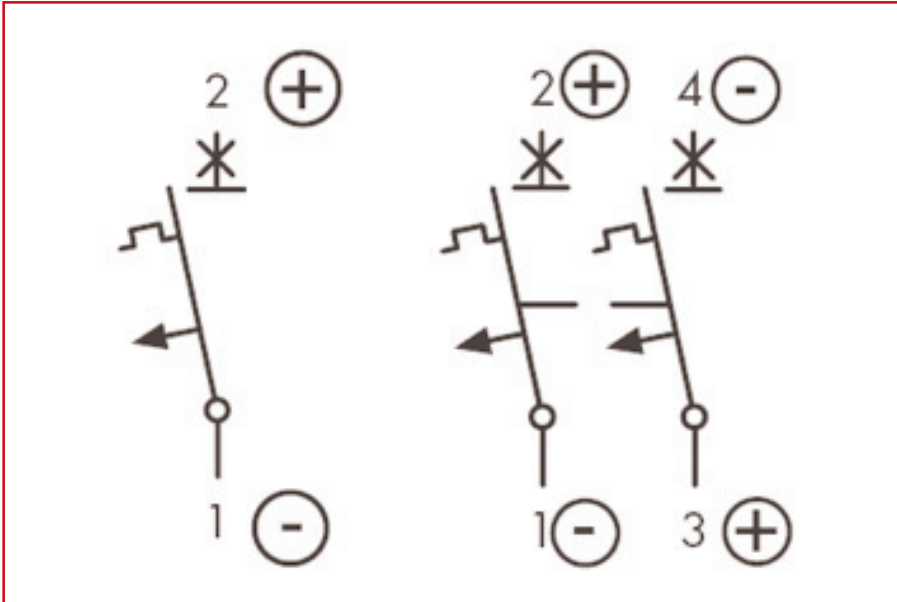
■ DATENBLATT: BM015 DC LEITUNGSSCHUTZSCHALTER



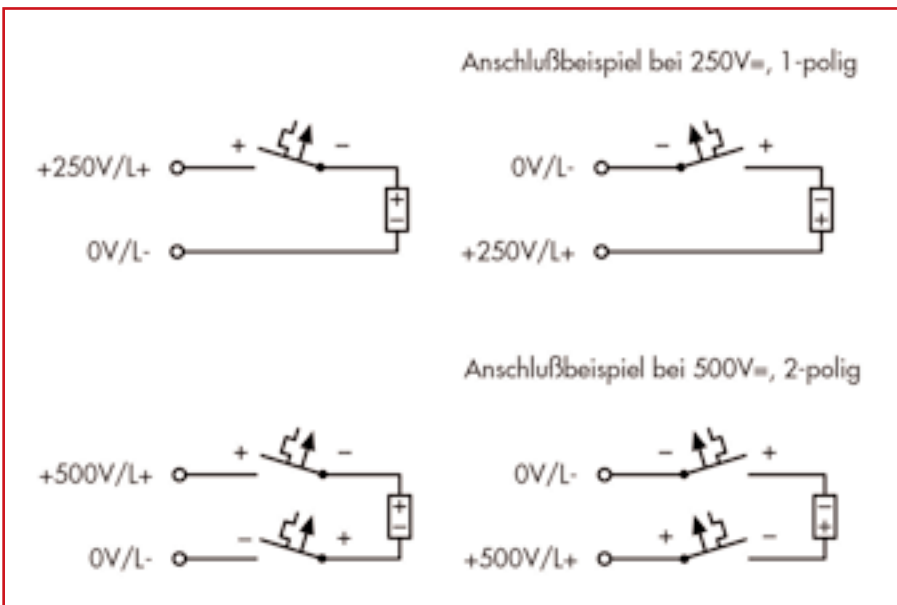
■ TECHNISCHE DATEN

| | | |
|-------------------------------------|--------------------|--|
| Ausführung: | | entsprechend IEC/EN 60 947-2 |
| Charakteristik: | | entsprechend ÖVE-EN 60 898 (C) |
| Pole: | | 1 oder 2 polig |
| Bemessungsspannung: | | 250V-DC (1 polig), 500V-DC (2 polig) |
| Nennstrom: | | 2A, 4A, 6A, 10A, 13A, 16A, 20 A, 25A, 32 A, 40A, 50A |
| Bemessungsisolationsspannung: | | 500 V-DC |
| Stoßspannungsfestigkeit U_{imp} : | | 4000 V (1,2 / 50) μ sec |
| Auslösecharakteristik: | Nichtauslösestrom: | $I_{nt} = 1,13 I_n$ |
| | Auslösestrom: | $I_t = 1,45 I_n$ |
| Kalibrierungstemperatur: | | 30°C |
| Temperaturfaktor: | | 0,5% / K |
| Unverzögerter Auslösestrom: | | Charakteristik C, $7 I_n < I_{nt} \leq 15 I_n$; $t(I_{nt}) < 0,1$ sec |
| Grenzschalvermögen: | | I_{cs} 7,5 kA, I_{cn} 10 kA |
| Vorsicherung: | | max. 100A gG |
| Selektivitätsklasse: | | entsprechend Klasse 3 |
| Mechanische Lebensdauer: | | 8.500 Stellungswechsel |
| Elektrische Lebensdauer: | | 1.500 Stellungswechsel |
| Klimatische Bedingungen: | | laut IEC 68-2 (25...55°C/90...95% RL) |
| Abmessungen (BxHxT): | 1 polig: | 17,7 x 80 x 60 mm |
| | 2 polig: | 35,4 x 80 x 60 mm |
| Kappenmaß: | | 45 mm |
| Gewicht: | 1 polig: | 0,12kg |
| | 2 polig: | 0,24kg |
| Klemmen: | | Doppelliftklemme |
| Klemmen-Anschlußquerschnitt: | | 1 - 25 mm ² |
| Klemmschraube: | | Pozidriv PZ2 |
| Klemmschrauben-Drehmoment: | | max. 2,4 Nm |
| Klemmschutz: | | Finger-/handrücksicher, VBG4, ÖVE-EN 6 |
| Schutzart: | | IP20 (eingebaut IP40) |
| Montage: | | Tristabiler Rastschieber für DIN-Schiene laut EN 50022 |
| Kontaktstellungsanzeige: | | rot / grün |

■ SCHALTSYMBOLLE



■ ANSCHLUSSDIAGRAMME



| BEMESSUNGSSTROM | TYPE | BESTELLNUMMER |
|------------------|----------------|---------------|
| EINPOLIG | | |
| 2 A | BMS0-DC C 2/1 | BM015102 |
| 3 A | BMS0-DC C 3/1 | BM015103 |
| 6 A | BMS0-DC C 6/1 | BM015106 |
| 10 A | BMS0-DC C 10/1 | BM015110 |
| 13 A | BMS0-DC C 13/1 | BM015113 |
| 16 A | BMS0-DC C 16/1 | BM015116 |
| 20 A | BMS0-DC C 20/1 | BM015120 |
| 25 A | BMS0-DC C 25/1 | BM015125 |
| 32 A | BMS0-DC C 32/1 | BM015132 |
| 40 A | BMS0-DC C 40/1 | BM015140 |
| 50 A | BMS0-DC C 50/1 | BM015150 |
| ZWEIPOLIG | | |
| 2 A | BMS0-DC C 2/2 | BM015202 |
| 6 A | BMS0-DC C 6/2 | BM015206 |
| 10 A | BMS0-DC C 10/2 | BM015210 |
| 13 A | BMS0-DC C 13/2 | BM015213 |
| 16 A | BMS0-DC C 16/2 | BM015216 |
| 20 A | BMS0-DC C 20/2 | BM015220 |
| 25 A | BMS0-DC C 25/2 | BM015225 |
| 32 A | BMS0-DC C 32/2 | BM015232 |
| 40 A | BMS0-DC C 40/2 | BM015240 |
| 50 A | BMS0-DC C 50/2 | BM015250 |