

# Teleskopschienen Stahl für Seitenmontage, Überauszug, Tragkraft bis 160 kg

Artikelbeschreibung/Produktabbildungen



## Beschreibung

### Werkstoff:

Schienen Stahl.  
Kugelkäfige Stahl.  
Kugeln Stahl.

### Ausführung:

Schienen verzinkt.  
Kugelkäfige verzinkt.  
Kugeln gehärtet.

### Bestellhinweis:

Verkauf paarweise.

### Hinweis:

Bei Teleskopschienen mit Überauszug ist der Hub größer als die Einbaulänge. Rastung in geschlossener Position. Die dynamische Lastkapazität der Teleskopschienen gibt die maximale Belastbarkeit eines vertikal montierten Teleskopschienen-Paares bei Nutzung des vollen Auszugsweges an. Die angegebenen Tragkräfte wurden bei einem Schienenabstand von 450 mm ermittelt und beziehen sich auf den Maximalwert bei 10.000 bzw. 80.000 Zyklen.

Nicht für horizontale Montage geeignet.

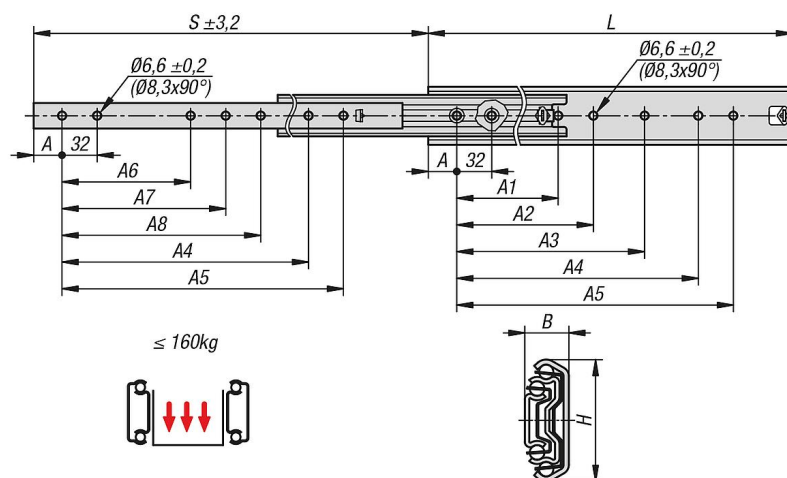
### Temperaturbereich:

-20 °C bis +70 °C.

### Vorteile:

Rastung in geschlossener Position  
Leichter Lauf  
Hohe Seitenstabilität durch exakte Führung

## Zeichnungen



## Artikelübersicht

# Teleskopschienen Stahl für Seitenmontage, Überauszug, Tragkraft bis 160 kg

## Artikelübersicht

### Teleskopschienen Stahl für Seitenmontage, Überauszug, Tragkraft bis 160 kg

Bestellnummer	Montage	Produkttyp	Tragkraft pro Paar (80.000 Zyklen) kg	Tragkraft pro Paar (10.000 Zyklen) kg	Verpackungsart
K1718.0300	Montage seitlich	Standard	120	130	1 Stück = 1 Paar
K1718.0350	Montage seitlich	Standard	120	140	1 Stück = 1 Paar
K1718.0400	Montage seitlich	Standard	130	150	1 Stück = 1 Paar
K1718.0450	Montage seitlich	Standard	140	160	1 Stück = 1 Paar
K1718.0500	Montage seitlich	Standard	140	160	1 Stück = 1 Paar
K1718.0550	Montage seitlich	Standard	140	160	1 Stück = 1 Paar
K1718.0600	Montage seitlich	Standard	120	150	1 Stück = 1 Paar
K1718.0700	Montage seitlich	Standard	110	130	1 Stück = 1 Paar
K1718.0790	Montage seitlich	Standard	100	100	1 Stück = 1 Paar
K1718.0900	Montage seitlich	Standard	80	90	1 Stück = 1 Paar
K1718.1000	Montage seitlich	Standard	70	80	1 Stück = 1 Paar
K1718.1100	Montage seitlich	Standard	60	70	1 Stück = 1 Paar

Bestellnummer	A	A1	A2	A3	A4	A5	A6	A7	A8	B	H	Hub S	L
K1718.0300	26	-	-	-	192	224	-	-	-	19,1	53,1	323,5	300
K1718.0350	26	-	-	-	224	256	-	-	-	19,1	53,1	373,5	350
K1718.0400	26	-	160	192	288	320	128	160	-	19,1	53,1	423,5	400
K1718.0450	26	-	160	192	320	352	128	160	-	19,1	53,1	473,5	450
K1718.0500	26	-	192	224	384	416	160	192	-	19,1	53,1	523,5	500
K1718.0550	26	-	192	224	416	448	160	192	-	19,1	53,1	573,5	550
K1718.0600	26	-	256	288	480	512	192	256	-	19,1	53,1	623,5	600
K1718.0700	26	288	320	544	576	608	256	288	544	19,1	53,1	723,5	700
K1718.0790	26	-	352	384	672	704	320	352	384	19,1	53,1	803,5	790
K1718.0900	26	-	448	480	768	800	352	384	416	19,1	53,1	923,5	900
K1718.1000	26	448	480	512	864	896	448	480	-	19,1	53,1	1023,5	1000
K1718.1100	26	448	544	576	992	1024	448	480	512	19,1	53,1	1123,5	1100