

**GP staaldraadtakel**



De REMA Gripper is een zeer robuust staaldraadtakel dat verticaal, horizontaal en diagonaal inzetbaar is, met een capaciteit van 800 kg, 1600 kg en 3200 kg. De breekpen en hendel zijn betrouwbare indicatoren bij overbelasting.

**Kenmerken**

- Nauwkeurige werking.
- Vrijwel onderhoudsvrij.
- Het huis is gemaakt van gietaluminium met een laag eigengewicht.
- De veiligheidspen breekt bij ca 25% overbelasting.
- De hendel buigt door bij ca 50% overbelasting.
- De veiligheidspen(nen) kunnen onder belasting worden vervangen.
- Reserve veiligheidspennen bevinden zich in de draaghendel of in de bedieningshendel (GP-0,8).

**Standaard levering**

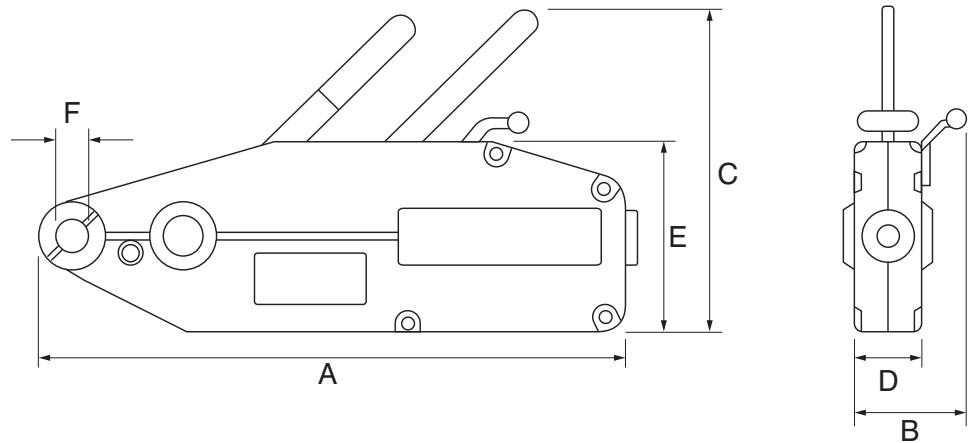
- Exclusief staalkabelset. Zie pagina 58

**Optie**

- Staalkabelset, standaardlengte is 20 meter. Zie pagina 58.

**BELANGRIJK:**

- Controleer voor gebruik of de veiligheidspen in goede staat verkeert.
- Indien de veiligheidspen gebroken is, vervang deze dan.
- Controleer voor gebruik of de staalkabel niet is beschadigd.
- Controleer voor gebruik of de staalkabel goed is ingevoerd door de beide klembekken.
- Gebruik nooit een langere hendel of maak de hendel niet langer dan de originele.



Type	Veilige werklust (kg)	Handkracht max. (kg)	Hendellengte (mm)	Hijshoogte bij 1 hendelbeweging (mm)	Kabeldiameter (mm)	Gewicht (kg)	Artikelnummer
GP-0.8	800	28	740	52	8.3	6.1	0350001
GP-1.6	1600	41	1120	55	11.0	11.9	0350003
GP-3.2	3200	44	1120	28	16.1	21.1	0350005

Type	A (mm)	B (mm)	C (mm)	D (mm)	E (mm)	F (mm)
GP-0.8	425	65	230	59	170	22.0
GP-1.6	545	95	270	72	190	24.5
GP-3.2	660	116	325	94	220	29.5