

Serie »FUTURA«

Druckluftanlagen oder Teile von Anlagen können durch ein pneumatisches Signal ein- oder ausgeschaltet werden.
 3/2-Wege-Ausführung inklusive Schalldämpfer.
 Beim Abschalten wird die Anlage gleichzeitig entlüftet.

| | |
|-----------------------|--|
| Eingangsdruck max. | 16 bar |
| Temperaturbereich | -10 °C bis 50 °C |
| Medium | Druckluft, neutrale Gase |
| Gehäuse | PA66 GF60 |
| Anschlussgewinde | Werkstoff Zink-Druckguss |
| Durchflusswertmessung | bei $P_2 = 6$ bar und Druckabfall $\Delta p = 1$ bar |

3/2-Wegeventil pneumatisch betätigt

| Artikel Nr. | Typen Nr. | Gewinde | BG | Abluft | Durchfluss l/min |
|-------------|------------|---------|----|--------|---------------------|
| 139309 | FU 967-137 | G 3/8 | 2 | G 1/2 | 4500 |
| 139310 | FU 968-137 | G 1/2 | 2 | G 1/2 | 4500 |

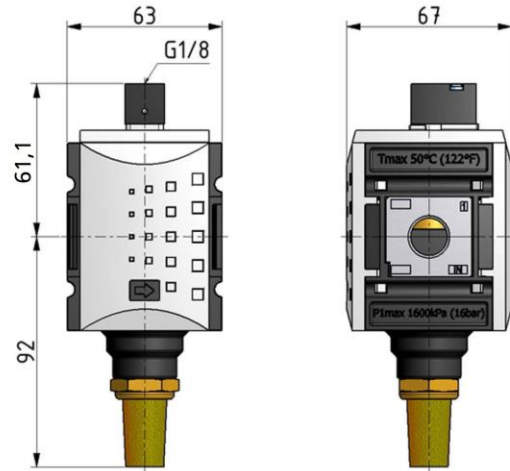
Zubehör / Ersatzteile

| Artikel Nr. | Typen Nr. | Beschreibung |
|-------------|-----------|--|
| 100043 | H 852 | Befestigungswinkel inkl. 2 Schrauben |
| 100044 | WK 102 | Wandkonsole inkl. 2 Schrauben |
| 100045 | KP 200 | Verblockungsset inkl. 2 Schrauben |
| 100291 | 564-4 | Schalldämpfer Sinterbronze, kurz |
| 100292 | 567-4/M | Schalldämpfer Sinterbronze, mit Sechskant und Gewinde aus Ms |
| 100331 | WK 102-38 | Wandkonsole mit Anschlussgewinde G 3/8 |
| 100332 | WK 102-12 | Wandkonsole mit Anschlussgewinde G 1/2 |
| 100333 | WK 102-34 | Wandkonsole mit Anschlussgewinde G 3/4 |

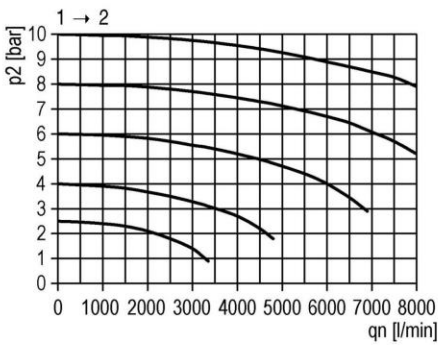
P 1-394

3/2-Wegeventil

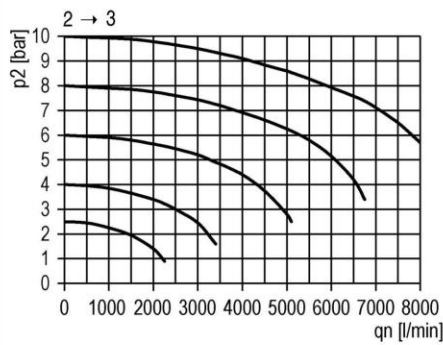
pneumatisch betätigt
Artikel Nr. 139309 und 139310



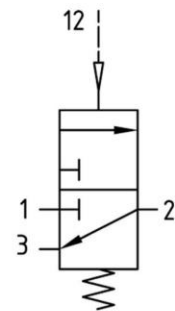
Durchflussdiagramm



Rückentlüftung



Symbole



Steuerdruck

