

brennenstuhl®

Mobile Akku LED-Leuchte flexible

Mobile rechargeable battery LED lamp flexible

ML CA 120 F IP54 / ML CA 130 F IP54

(DE)	Bedienungsanleitung	2
(GB)	Operating Instructions	6
(FR)	Mode d'emploi	10
(NL)	Handleiding	14
(IT)	Manuale di istruzioni.....	18
(SE)	Bruksanvisning	22
(ES)	Manual de instrucciones.....	26
(PL)	Instrukcja obsługi	30
(CZ)	Návod k obsluze	34
(HU)	Használati útmutató.....	38
(TR)	Kullanım talimatı.....	42
(FI)	Käyttöohje	46
(GR)	Οδηγίες χρήσης.....	50
(RU)	Руководство по эксплуатации.....	54
(PT)	Manual de instruções	58
(EE)	Kasutusjuhend	62
(SK)	Návod na používanie.....	66
(SI)	Navodilo za uporabo	70
(LT)	Ekspluatavimo instrukcija	74
(LV)	Lietošanas instrukcija.....	78

DE Mobile Akku LED-Leuchte flexible ML CA 120 F IP54 / ML CA 130 F IP54

SICHERHEITSHINWEISE:

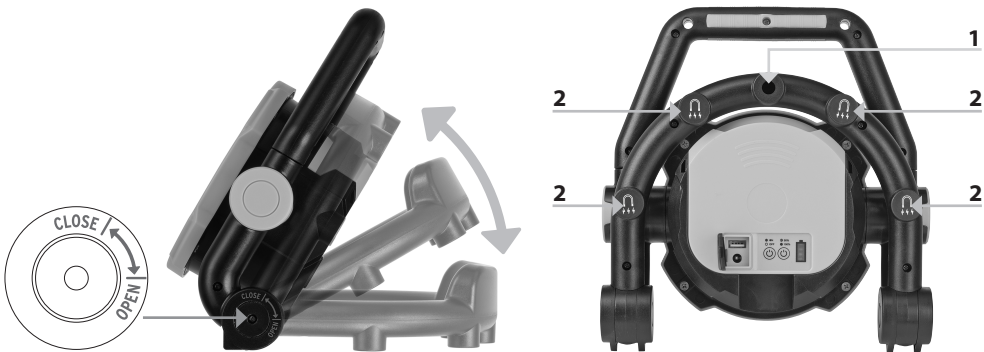
- Bitte lesen Sie die Bedienungsanweisung vor Gebrauch genau durch und bewahren Sie sie auf.
- Überprüfen Sie vor jeder Benutzung die Leuchte bzw. das Netzteil auf etwaige Beschädigungen.

Benutzen Sie die Leuchte oder das Netzteil niemals, wenn Sie irgendwelche Beschädigungen feststellen. Wenden Sie sich in diesem Fall an eine Elektrofachkraft oder an die angegebene Serviceadresse des Herstellers.

Bei Nichtbeachtung besteht Lebensgefahr durch elektrischen Schlag!

- Öffnen Sie niemals das Gerät. Die Leuchte enthält keine Komponenten, die gewartet werden müssen. Die LEDs sind nicht austauschbar.
- Verwenden Sie die Arbeitsleuchte nicht in explosionsgefährdeter Umgebung, in welcher sich brennbare Flüssigkeiten, Gase oder Stäube befinden. Lebensgefahr!
- Die Leuchte ist mit korrekt eingesetztem Akku gegen Spritzwasser geschützt. Tauchen Sie die Leuchte oder einzelne Komponenten niemals in Wasser oder andere Flüssigkeiten. Explosions- und Brandgefahr!
- Halten Sie Kinder von der Arbeitsleuchte fern.
Kinder können die Gefahr durch den elektrischen Strom nicht einschätzen.
- Verwenden Sie zum Aufladen der Akkus nur das mitgelieferte Netzteil bzw. Kfz-Ladekabel. Die Verwendung anderer Netzteile oder Kfz-Ladekabel kann zur Beschädigung der Akkus oder zur Explosion führen!
- Trennen Sie das Netzteil vor der Reinigung von der Netzspannung und schalten Sie die Leuchte aus. Reinigen Sie die Leuchte regelmäßig mit einem trockenen, fusselfreien Tuch. Um hartnäckigere Verschmutzungen zu entfernen, kann ein leicht angefeuchtetes Tuch verwendet werden. Benutzen Sie keine Lösungsmittel, ätzenden Reinigungsmittel o. ä.
- Um eine Blendung zu vermeiden bitte nicht direkt ins Licht schauen.

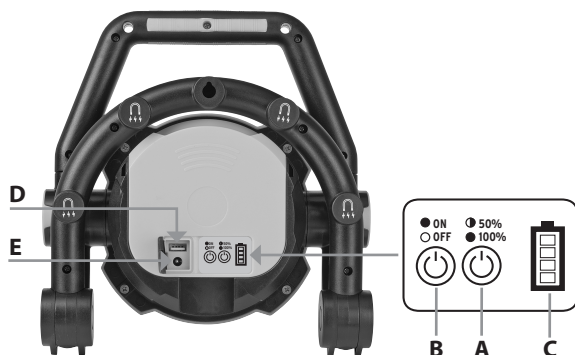
AUFSTELLEN / BEFESTIGEN DER LEUCHTE:



Zum Aufstellen kann die Akku-Leuchte in mehreren Stufen auseinander geklappt werden, aber nur maximal bis zur Markierung „OPEN“. Die Leuchte nicht mit Gewalt weiter auseinander klappen, da die Mechanik ansonsten beschädigt wird!

Die Leuchte kann bei Bedarf auch mit Hilfe der Befestigungsöffnung (1) am Gestell an einem Haken aufgehängt bzw. mit den Magneten (2) an einer metallischen Oberfläche befestigt werden. Bitte unbedingt auf eine stabile Befestigung achten, um Schäden am Produkt oder Verletzungen von Personen zu verhindern!

EIN-/AUSSCHALTEN DER LEUCHE:



Zum Einschalten der Leuchte den Taster (B) betätigen. Nun kann durch Betätigen des Tasters (A) zwischen 100% Helligkeit und 50% Helligkeit gewählt werden.

Bei Auswahl des Schaltzustands 50% verlängert sich die Leuchtdauer im Vergleich zum Schaltzustand 100%, da dann weniger Energie verbraucht wird.

Zum Ausschalten den Taster (B) nochmals betätigen.

AKKU-ZUSTANDSANZEIGE (C):

Zeigt den aktuellen Ladestand des Akkus an, also wie viel Energie noch verfügbar ist. Leuchten alle 4 LEDs ist der Akku voll aufgeladen. Ist der Akku nahezu leer, blinkt die LED-Leuchte 5 Mal auf und die Akku-Zustandsanzeige blinkt dauerhaft. Danach wird die Leuchte noch für ca. 5-10 Minuten mit reduzierter Helligkeit weiter leuchten, bevor der Tiefentladeschutz die Leuchte abschaltet. Somit bleibt noch genügend Zeit um den Akku zu wechseln oder die Arbeit zu beenden.

AUFLADEN VON GERÄTEN MIT USB-LADEKABEL (Z. B. SMARTPHONES):

Geeignet für Produkte mit einem Ladestrom von max. 2000 mA. Zum Aufladen das aufzuladende Gerät mit einem USB-Ladekabel an den USB-Ladeanschluss (D) unter der Verschlusskappe des Akkus anschließen.

Nach dem Aufladen Verschlusskappe wieder anbringen.

AUFLADEN DES AKKUS:

- Um eine optimale Funktion zu gewährleisten empfehlen wir, den Akku bei der ersten Benutzung einmal vollständig zu entladen und wieder voll aufzuladen.
- Die Ladebuchse (E) befindet sich unter der Verschlusskappe am Akku.
- Anhand der Akku-Zustandsanzeige (siehe Beschreibung oben) kann der Ladezustand des Akkus abgelesen werden. Wenn alle 4 LEDs leuchten ist der Akku voll aufgeladen.
- Die Leuchte kann während des Aufladens betrieben werden, eine Nutzung des USB-Ausgangs ist beim Laden des Akkus jedoch nicht möglich. Um das Aufladen des Akkus zu ermöglichen wird die Leuchte während des Ladens nur mit reduzierter Leuchtkraft betrieben. Die Ladedauer des Akkus verlängert sich in dieser Betriebsart erheblich.

- Der Akku kann auch von der Leuchte getrennt aufgeladen werden, siehe dazu auch Abschnitt »Austauschen des Akkus«.
- Bei längerer Nichtbenutzung den Akku ungefähr alle 3 Monate aufladen, um eine lange Lebensdauer des Akkus zu gewährleisten.
- Nach dem Aufladen die Ladebuchse unbedingt wieder mit der Verschlusskappe verschließen.

AUSTAUSCHEN DES AKKUS:



Der Akku kann einfach und schnell ausgetauscht werden. Dazu die Arretierung (F) nach vorne drücken und den Akku nach oben herauschieben, siehe Zeichnung. Somit ist es z.B. möglich, einen Akku aufzuladen und gleichzeitig mit einem separat erhältlichen Ersatzakku weiter zu arbeiten.

TECHNISCHE DATEN:

Typenbezeichnung	ML CA 120 F IP54	ML CA 130 F IP54
Leistung	20 W	30 W
Akku	Li-Ion 7,4 V, 7800 mAh	Li-Ion 7,4 V, 10400 mAh
Netzteil Eingangsleistung	100-240 V AC, 50/60 Hz, 0,8 A	100-240 V AC, 50/60 Hz, 0,8 A
Netzteil Ausgangsleistung	12 V DC 1500 mA	12 V DC 2000 mA
Kfz-Ladekabel	12 V DC/max. 2 A	12 V DC/max. 2 A
Betriebsdauer	ca. 3,5 h (100%) bzw. 7 h (50%)	ca. 2,5 h (100%) bzw. 5 h (50%)
Ladedauer	ca. 4,5 h	ca. 4,5 h
USB-Ausgang	5 V, max. 2000 mA	5 V, max. 2000 mA
Schutzart	IP 54*	IP 54*
Temperaturbereich	-5°C – +40°C	-5°C – +40°C

* nur bei korrekt eingesetztem Akkupack, nicht während des Ladevorgangs oder bei Benutzung des USB-Ausgangs.

**Entsorgung****Werfen Sie Elektrogeräte nicht in den Hausmüll!**

Gemäß Europäischer Richtlinie 2012/19/EG über Elektro- und Elektronik-Altgeräte und Umsetzung in nationales Recht müssen verbrauchte Elektrowerkzeuge getrennt gesammelt und einer umweltgerechten Wiederverwertung zugeführt werden. Möglichkeiten zur Entsorgung des ausgedienten Gerätes erfahren Sie bei Ihrer Gemeinde- oder Stadtverwaltung.

**Die unsachgemäße Entsorgung von Batterien und Akkus ist umweltschädlich!**

Batterien und Akkus gehören nicht in den Hausmüll. Sie können giftige Schwermetalle enthalten und unterliegen der Sondermüllbehandlung. Geben Sie deshalb verbrauchte Batterien und Akkus bei einer kommunalen Sammelstelle ab.

Hersteller

Hugo Brennenstuhl GmbH & Co. KG
Seestraße 1 – 3 · D-72074 Tübingen

H. Brennenstuhl S.A.S.
4 rue de Bruxelles · F-67170 Bernolsheim

lectra-t ag
Blegistrasse 13 · CH-6340 Baar

Für weitere Informationen empfehlen wir den Bereich Service/FAQ's auf unserer Homepage www.brennenstuhl.com.

GB Mobile rechargeable battery LED lamp flexible

ML CA 120 F IP54 / ML CA 130 F IP54

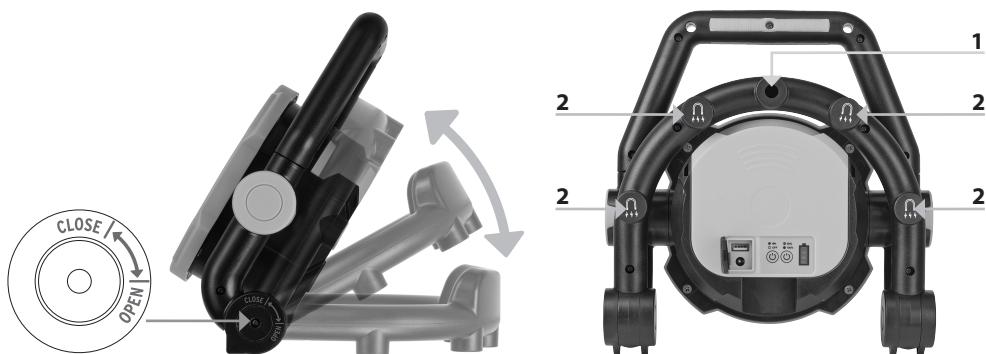
SAFETY INFORMATION:

- Please read the operating instructions carefully prior to use and do not throw them away.
- Prior to every use, check the lamp and power adapter for damage. Never use the lamp or power adapter if there is any damage. In this case, please contact an electrician or write to the service address provided by the manufacturer.

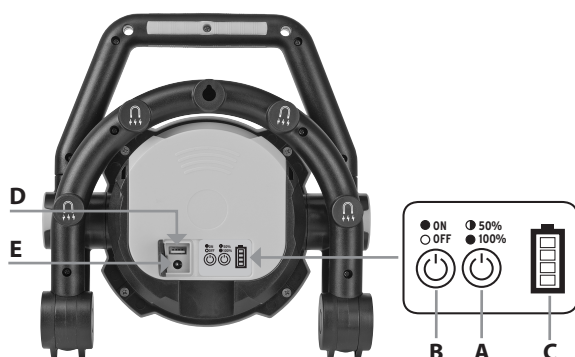
Non-compliance may result in risk to life due to electrical shock!

- Never open the device. The lamp does not contain any components that require maintenance. The LEDs cannot be replaced.
- Do not use the work lamp in explosive environments in which flammable liquids, gases or dusts are present. Risk to life!
- When the battery is properly installed, the lamp is protected against spray water. Never submerge the lamp or its individual components in water or other liquids. Risk of explosion and fire!
- Keep children away from the lamp. Children cannot estimate the risk of electric shock.
- Only use the included power adapter or car charger to charge the batteries. Using other power adapters or car charger cables may damage the batteries or result in an explosion!
- Disconnect the power supply from the electricity prior to cleaning and switch the lamp off. Clean the lamp regularly with a dry, lint-free cloth. To remove dirt, a damp cloth can be used. Do not use any solvents, caustic cleaning agents, etc.
- To prevent blinding, do not look directly into the light.

SET-UP/ MOUNTING THE LAMP:



For set-up, the battery-operated lamp can be unfolded to several settings, but, at most, to the "OPEN" marking. Do not force the lamp further open since this would damage the mechanism! The lamp can be hung up on a hook on the frame using the mounting opening (1) or on a metal surface using the magnets (2). Please make sure the surface is stable in order to avoid damage to the product or injuries to persons!

SWITCHING THE LAMP ON AND OFF:

Press the (B) button to turn on the lamp. By pressing the (A) button, the brightness can be set to 100% or 50%.

When selecting 50%, the service life of the lamp extends in comparison to the 100% setting as it consumes less energy.

Press the (B) button again to turn the lamp off.

BATTERY STATUS DISPLAY (C):

Displays the current charging status of the battery, or, how much energy is still available. If all 4 LEDs are lit, the battery is fully charged. If the battery is nearly empty, the LED blinks 5 times and the battery status indicator blinks continuously. Then the lamp will remain lit for approx. 5-10 minutes, before the deep discharge protection shuts the lamp off. This provides sufficient time to replace the battery or stop working.

CHARGING DEVICES WITH A USB CHARGING CABLE (E.G. SMARTPHONES):

Suitable for products with a charging current of max. 2000 mA. To charge the depleted unit, connect a USB charging cable to the USB charging port (D) under the cover on the battery. After charging, put the cover back on.

CHARGING THE BATTERY:

- To ensure optimum functionality, we ensure completely discharging the battery during initial use and then fully charging it.
- The charging socket (E) is under the cover on the battery.
- The battery charging status can be determined by reading the battery status (see description above). If all 4 LEDs are lit, the battery is fully charged.
- The lamp can be operated while charging, however, it is not possible to use the USB output while charging the battery. In order to charge the battery, the lamp is only operated with reduced illuminance while charging. The time required to charge the battery increases significantly in this operating mode.
- The battery can also be charged separately from the lamp, see also the "Replacing the battery" section.
- If the lamp is not in use for longer periods of time, charge the battery approximately every 3 months to ensure a long battery life.
- After charging, make sure to close the charging port with the cap.

REPLACING THE BATTERY:

The battery can be easily and quickly replaced. Press the lock (F) forward and then slide the battery up and out, see drawing. It is therefore possible to charge one battery and continue working with a separately available replacement battery.

TECHNICAL SPECIFICATIONS:

Type description	ML CA 120 F IP54	ML CA 130 F IP54
Output	20 W	30 W
Batteries	Li-Ion 7.4 V, 7800 mAh	Li-Ion 7.4 V, 10400 mAh
Power adapter Input power	100-240 V AC, 50/60 Hz, 0.8 A	100-240 V AC, 50/60 Hz, 0.8 A
Power adapter Output power	12 V DC 1500 mA	12 V DC 2000 mA
Car charger	12 V DC/max. 2 A	12 V DC/max. 2 A
Operating time	approx. 3.5 h (100%) resp. 7 h (50%)	approx. 2.5 h (100%) resp. 5 h (50%)
Charging time	approx. 4.5 h	approx. 4.5 h
USB output	5 V, max. 2000 mA	5 V, max. 2000 mA
Protection class	IP 54*	IP 54*
Temperature range	-5°C – +40°C	-5°C – +40°C

* only if the battery pack is installed correctly, not during the charging process or when using the USB output.

**Disposal****Do not dispose of electrical appliances with the household rubbish!**

In accordance with Directive 2012/19/EC on waste electrical and electronic equipment and the corresponding national law, used electrical equipment must be separated from the rubbish and reused or recycled in an environmentally responsible manner. Please contact your local authorities for available disposal options for your used device.

**Incorrect disposal of batteries and rechargeable batteries can harm the environment!**

Batteries and rechargeable batteries do not belong in the household waste.

They can contain poisonous heavy metals and are subject to treatment as hazardous wastes. Take your used batteries to a municipal collection site.

Manufacturer

Hugo Brennenstuhl GmbH & Co. KG
Seestraße 1 – 3 · D-72074 Tübingen

H. Brennenstuhl S.A.S.
4 rue de Bruxelles · F-67170 Bernolsheim

lectra-t ag
Blegistrasse 13 · CH-6340 Baar

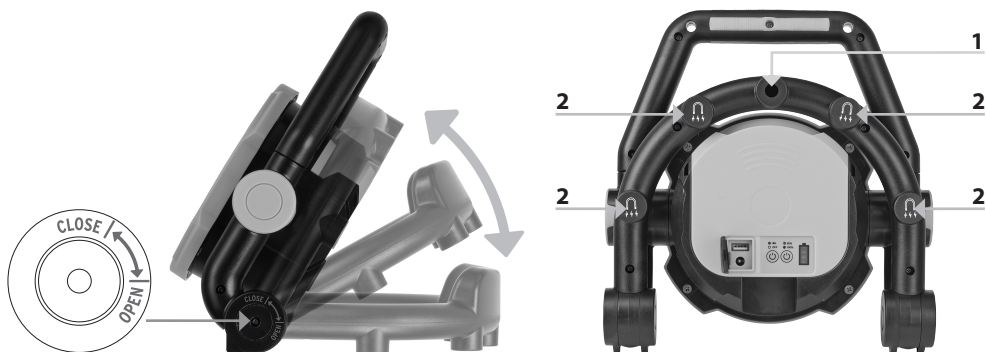
Please visit the Service/FAQ section of our homepage, www.brennenstuhl.com, for more information.

FR Projecteur LED mobile pliable ML CA 120 F IP54 / ML CA 130 F IP54

INDICATIONS DE SÉCURITÉ :

- Veuillez lire entièrement et attentivement le mode d'emploi avant usage et le conserver.
- Avant chaque utilisation, vérifiez que le projecteur et le bloc d'alimentation ne soient pas endommagés. N'utilisez jamais le projecteur ou le bloc d'alimentation après avoir constaté des dommages quelconques. Dans ce cas, adressez-vous à un professionnel ou au service après-vente du fabricant.
- **En cas de non-respect, il existe un danger de mort par électrocution !**
- N'ouvrez jamais l'appareil. Le projecteur ne contient aucun composant nécessitant une maintenance. Les LED ne peuvent pas être remplacées.
- Ne pas utiliser le projecteur dans un environnement à risque d'explosion où se trouvent des liquides, gaz ou poussières combustibles. Danger de mort !
- Si la batterie est correctement installée, ce projecteur est protégé contre les éclaboussures d'eau. N'immergez jamais le projecteur ou des composants individuels dans l'eau ou tout autre liquide. Risque d'explosion et d'incendie !
- Garder le projecteur hors de portée des enfants.
Les enfants ne connaissent pas le danger lié au courant électrique.
- Pour charger les batteries, utilisez uniquement le bloc d'alimentation ou le chargeur pour allume-cigare livré avec le projecteur. L'utilisation d'autres blocs d'alimentation ou d'autres chargeurs pour allume-cigare peut entraîner la détérioration des batteries ou une explosion !
- Avant le nettoyage, débranchez le bloc d'alimentation du secteur et éteignez le projecteur. Nettoyez le projecteur régulièrement avec un chiffon sec, sans peluches.
Pour éliminer les saletés résistantes, un chiffon légèrement humidifié peut être utilisé.
N'utilisez aucun solvant, nettoyant corrosif ou produit similaire.
- Pour éviter l'aveuglement, ne pas regarder directement dans le faisceau.

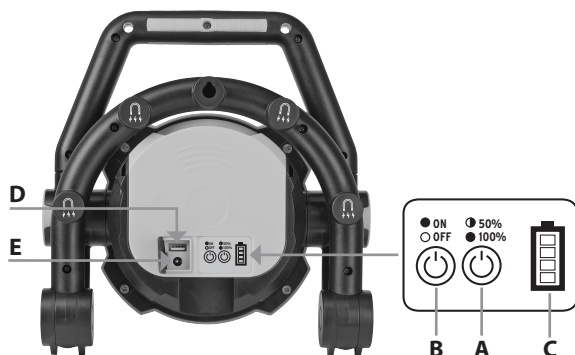
INSTALLATION/MONTAGE DU PROJECTEUR :



Dans le cadre de l'installation, ce projecteur peut être déplié en plusieurs étapes, au maximum jusqu'à la marque "OPEN". Ne forcez pas pour tenter de déplier davantage le projecteur sous peine d'endommager le mécanisme !

Si nécessaire, le projecteur peut également être suspendu à un crochet à l'aide d'une encoche de fixation (1) sur le châssis ou être fixé à une surface métallique grâce aux aimants (2). Veuillez à fixer correctement le projecteur afin d'éviter tout endommagement du produit ou toute blessure de personnes.

ALLUMER/ETEINDRE LA LAMPE :



Pour allumer le projecteur, actionner le bouton (B).

Vous pouvez maintenant choisir entre 100% de luminosité et 50% de luminosité en actionnant le bouton (A). En choisissant la commutation sur 50%, la durée d'éclairage sera plus longue car la consommation d'énergie est plus faible. Pour éteindre, actionner à nouveau le bouton (B).

VOYANT DE CHARGE DE LA BATTERIE (C) :

Indique le niveau de charge actuel de la batterie et donc la quantité d'énergie restante. Si les 4 LED sont allumées, la batterie est entièrement chargée. Lorsque la batterie est presque entièrement déchargée, le projecteur à LED clignote 5 fois et les témoins de charge de la batterie clignotent durablement. Ensuite, le projecteur fonctionne encore environ 5 à 10 minutes à faible intensité avant que la protection de fin de décharge ne se déclenche et l'éteigne. Cela laisse ainsi assez de temps pour changer de batterie ou terminer son travail.

CHARGER DES APPAREILS AVEC LE CÂBLE USB (P. EX. SMARTPHONES) :

Compatible avec les produits ayant un courant de charge maximal de 2000 mA. Pour charger cet appareil rechargeable, il suffit de brancher un câble USB dans la prise de recharge USB (D) située sous le capuchon de fermeture de la batterie.

Une fois la recharge terminée, remplacez le capuchon de fermeture.

CHARGER LA BATTERIE :

- Pour garantir un fonctionnement optimal, nous recommandons de décharger une fois puis recharger complètement la batterie avant la première utilisation.
- Le cordon de recharge (E) se trouve sous le capuchon de fermeture de la batterie.
- Le niveau de charge de la batterie est visible à l'aide du voyant de charge (voir description ci-dessus). Quand les 4 LED s'allument, la batterie est pleine.
- Le projecteur peut être utilisé pendant la recharge, mais il n'est pas possible d'utiliser la sortie USB de la batterie. Afin d'optimiser la recharge de la batterie, le projecteur fonctionnera avec une intensité réduite pendant la recharge. Dans le cadre d'une telle utilisation, la durée de charge de la batterie s'en trouve considérablement allongée.

- La batterie peut aussi être chargée séparément du projecteur, veuillez consulter le paragraphe « Remplacer la batterie ».
- En cas de non-utilisation prolongée, recharger la batterie environ tous les 3 mois.
- Après avoir chargé la batterie, refermez absolument le connecteur avec le capuchon de fermeture.

REEMPLACER LA BATTERIE :



La batterie peut être facilement et rapidement remplacée. Pour ce faire, poussez l'élément (F) vers l'avant et tirez la batterie vers le haut (voir illustration). Il est ainsi possible de charger une batterie tout en continuant à travailler avec une autre batterie (vendue séparément).

CARACTÉRISTIQUES TECHNIQUES :

Désignation	ML CA 120 F IP54	ML CA 130 F IP54
Puissance	20 W	30 W
Batterie	Li-Ion 7,4 V, 7800 mAh	Li-Ion 7,4 V, 10400 mAh
Puissance d'entrée du bloc d'alimentation	100-240 V AC, 50/60 Hz, 0,8 A	100-240 V AC, 50/60 Hz, 0,8 A
Puissance de sortie du bloc d'alimentation	12 V DC 1500 mA	12 V DC 2000 mA
Chargeur 12 V pour allume-cigare	12 V DC/max. 2 A	12 V DC/max. 2 A
Autonomie	env. 3,5 h (100%) ou 7 h (50%)	env. 2,5 h (100%) ou 5 h (50%)
Durée de chargement	env. 4,5 h	env. 4,5 h
Sortie USB	5 V, max. 2000 mA	5 V, max. 2000 mA
Indice de protection	IP 54*	IP 54*
Plages de température	-5°C – +40°C	-5°C – +40°C

* Uniquement valable pour une batterie correctement installée, hors du processus de recharge ou de l'utilisation d'une sortie USB.

**Elimination des déchets****Ne jetez pas les appareils électriques dans les ordures ménagères !**

Conformément à la directive européenne 2012/19/CE sur les vieux appareils électriques et électroniques et à sa mise en œuvre dans le droit national, les appareils électriques usagés doivent être collectés séparément et transportés dans un centre de recyclage conformément aux impératifs écologiques. Vous obtiendrez des informations sur les possibilités de recyclage de l'appareil usagé auprès de l'administration de votre commune ou municipalité.

**Une mise au rebut incorrecte des batteries rechargeables usées peut nuire à l'environnement !**

Les piles et les batteries rechargeables ne doivent pas être mélangées aux ordures ménagères.

Elles contiennent des métaux lourds et doivent être traitées comme des déchets dangereux. Apportez vos batteries usagées à la déchetterie de votre municipalité.

Fabricant

Hugo Brennenstuhl GmbH & Co. KG
Seestraße 1 – 3 · D-72074 Tübingen

H. Brennenstuhl S.A.S.
4 rue de Bruxelles · F-67170 Bernolsheim

lectra-t ag
Blegistrasse 13 · CH-6340 Baar

Pour de plus amples informations, nous vous recommandons de consulter la rubrique Service/FAQ sur notre site Internet : www.brennenstuhl.com.

NL **Mobiele flexibel LED-spot met batterij**

ML CA 120 F IP54 / ML CA 130 F IP54

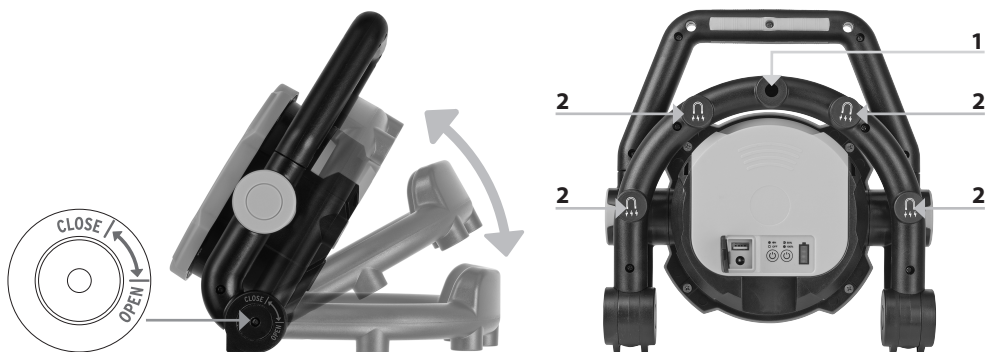
VEILIGHEIDSINSTRUCTIES:

- Lees de handleiding zorgvuldig door en bewaar ze.
- Controleer vóór elk gebruik de lamp en de adapter op schade. Gebruik de lamp of de adapter nooit wanneer u enige schade opmerkt. Bij schade neemt u contact op met een elektricien of met de klantenservice van de fabrikant.

Zo niet, bestaat er levensgevaar door elektrische stoot!

- Open de lamp nooit. De lamp bevat geen componenten die moeten worden onderhouden. De led-lampen kunnen niet worden vervangen.
- Gebruik de lamp niet in omgevingen met explosiegevaar, waar zich brandbare vloeistoffen, gassen of stoffen bevinden. Levensgevaarlijk!
- De spot is, bij correct geïnstalleerde batterij, spatwaterbestendig. Dompel de lamp of de individuele onderdelen ervan nooit onder in water of andere vloeistoffen. Gevaar op ontploffing en brand!
- Houd de werkklamp uit de buurt van kinderen. Kinderen kunnen het gevaar van elektrische stroom niet inschatten.
- Gebruik voor het opladen van de batterijen uitsluitend de meegeleverd adapter of autolader. Het gebruik van andere adapters of autoladers kan schade aan de batterijen of explosies veroorzaken!
- Haal de stekker van de adapter uit het stopcontact en schakel de lamp uit voordat u reinigingswerken uitvoert. Maak de lamp regelmatig schoon met een droge, pluivrije doek. Om hardnekkig vuil te verwijderen, kunt u een lichtjes bevochtigde doek gebruiken. Gebruik nooit oplosmiddelen, bijtende schoonmaakmiddelen etc.
- Kijk nooit direct in het licht, om verblinding te voorkomen.

DE SPOT OPSTELLEN/BEVESTIGEN:

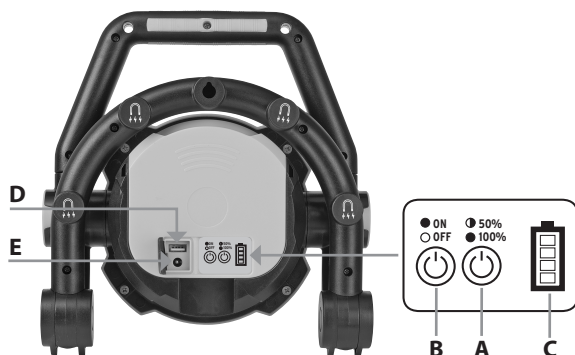


Om de batterijgedreven op te stellen, kan u hem in meerdere trappen openklappen, maar slechts tot de markering "OPEN". Gebruik geen overmachtige kracht om de spot open te klappen, want dat kan het mechanisme beschadigen!

De spot kan ook indien nodig met behulp van de bevestigingsopening (1) met het frame aan

een haak worden opgehangen of (2) met de magneten op een metalen oppervlak bevestigd worden. Zorg ervoor dat de spot stevig bevestigd is, om schade aan het product of verwonding van personen te voorkomen!

DE LAMP AAN-/UITSCHAKELEN:



Om de lamp in te schakelen, op knop (B) drukken. Nu kunt u met knop (A) kiezen tussen een helderheid van 100% of 50%. Als u een helderheid van 50% instelt, blijft de lamp langer werken dan bij een helderheid van 100%, omdat minder energie wordt verbruikt. Om de lamp uit te schakelen, drukt u nogmaals op knop (B).

BATTERIJ-INDICATOR (C):

Toont het actuele laadpeil van de batterij, m.a.w. hoeveel energie nog beschikbaar is. Als de 4 ledlampen branden, dan is de batterij volledig opgeladen. Als de batterij bijna leeg is, knipperen de ledlampen 5 keer en brandt de laadindicator continu. Daarna blijft de spot nog ongeveer 5 tot 10 minuten met gereduceerde helderheid verder branden, voordat de ontladingsbescherming de spot uitschakelt. Op die manier is er nog voldoende tijd om de batterij te vervangen of de taak af te werken.

APPARATEN (BV. SMARTPHONES) OPLADEN MET DE USB-LAADKABEL:

Geschikt voor producten met een laadstroom van max. 2000 mA. Om een apparaat op te laden, sluit u het met een USB-laadkabel aan op de USB-laadgang (D) onder het deksel van de batterij. Zet na het opladen het deksel er terug op.

DE BATTERIJEN OPLADEN:

- Om een optimale werking te garanderen, raden we aan om, voordat u de lamp voor de eerste maal gebruikt, de batterij volledig te ontladen en vervolgens volledig opnieuw op te laden.
- De laadgang (E) bevindt zich onder het deksel van de batterij.
- Op de batterij-indicator (zie beschrijving hierboven) kan de toestand van de batterij worden afgelezen. Als alle 4 ledlampjes branden, is de batterij volledig geladen.
- Tijdens het laden kan de spot gebruikt worden maar de USB-ingang niet. Om de batterij te kunnen opladen, kan de spot tijdens het laden slechts met gereduceerde lichtsterkte werken. Bovendien duurt het laden in deze modus aanzienlijk langer.
- De batterij kan ook zonder aansluiting op de lamp worden opgeladen, raadpleeg daartoe het hoofdstuk "De batterij vervangen".

- Gebruikt u de lamp langere tijd niet, laad de batterij dan ongeveer elke 3 maanden op, om een lange levensduur te garanderen.
- Vergeet nooit om na het opladen het deksel er terug op te zetten.

DE BATTERIJ VERVANGEN:



De batterij kan eenvoudig en snel worden vervangen. Druk daartoe de vergrendeling (F) naar voren en schuif de batterij er langs boven uit, zoals afgebeeld. Op deze manier is het bv. mogelijk een batterij op te laden en tegelijkertijd met een apart te kopen hulpbatterij verder te werken.

TECHNISCHE GEGEVENS:

Typebenaming	ML CA 120 F IP54	ML CA 130 F IP54
Vermogen	20 W	30 W
Batterij	Li-Ion 7,4 V, 7800 mAh	Li-Ion 7,4 V, 10400 mAh
Opgenomen vermogen adapter	100-240 V AC, 50/60 Hz, 0,8 A	100-240 V AC, 50/60 Hz, 0,8 A
Uitgaand vermogen adapter	12 V DC 1500 mA	12 V DC 2000 mA
Autolaadkabel	12 V DC/max. 2 A	12 V DC/max. 2 A
Bedrijfstijd	ca. 3,5 h (100%) of. 7 h (50%)	ca. 2,5 h (100%) of. 5 h (50%)
Laadtijd	ca. 4,5 h	ca. 4,5 h
USB-uitgang	5 V, max. 2000 mA	5 V, max. 2000 mA
Beschermingsklasse	IP 54*	IP 54*
Temperatuurbereik	-5°C – +40°C	-5°C – +40°C

* alleen bij correct geplaatste batterij, niet tijdens het laden of bij gebruik van de USB-ingang.

**Afvalverwijdering****Gooi elektrische apparaten nooit bij het huisvuil!**

Volgens de Europese Richtlijn 2012/19/EG betreffende afgedankte elektrische en elektronische apparatuur en de implementatie ervan in de nationale wetgeving moeten afgedankte elektrische apparaten apart worden ingezameld en gerecycled. Meer informatie over het afvoeren van afgedankte apparaten vindt u bij uw gemeentebestuur.

**Onjuiste verwijdering van batterijen en oplaadbare accu's kan schadelijk zijn voor het milieu!**

Batterijen en oplaadbare accu's horen niet in het huisvuil.

Ze kunnen giftige zware metalen bevatten en zijn onderworpen aan een behandeling als gevaarlijk afval. Breng uw gebruikte batterijen naar een gemeentelijke inzamelpunt.

Fabrikant

Hugo Brennenstuhl GmbH & Co. KG
Seestraße 1 – 3 · D-72074 Tübingen

H. Brennenstuhl S.A.S.
4 rue de Bruxelles · F-67170 Bernolsheim

lectra-t ag
Blegistrasse 13 · CH-6340 Baar

Voor meer informatie nodigen we u uit om op onze website www.brennenstuhl.com de rubriek Service/FAQ's te bezoeken.

IT Lampada a LED mobile con batteria ricaricabile flessibile

ML CA 120 F IP54 / ML CA 130 F IP54

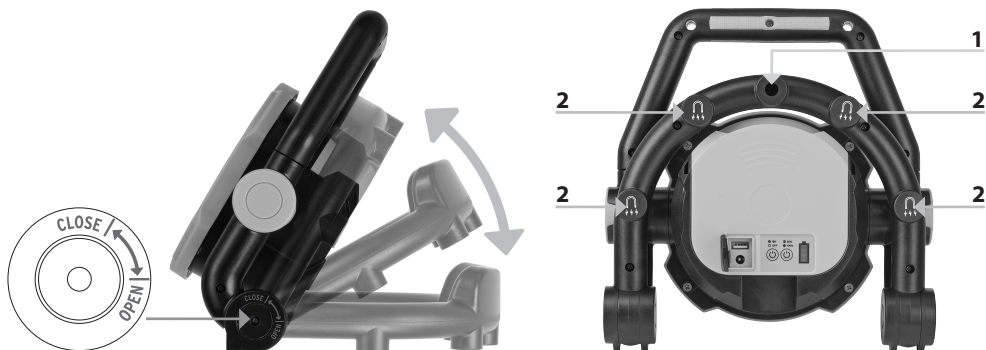
INDICAZIONI DI SICUREZZA:

- Prima dell'uso, leggere attentamente le istruzioni per l'uso e conservarle.
- Prima di ogni utilizzo, verificare che la lampada o l'alimentatore non siano eventualmente danneggiati. Non usare mai la lampada o l'alimentatore in caso venga constatata la presenza di qualche danno. In tal caso, rivolgersi a un elettricista qualificato o all'indirizzo del servizio di assistenza del produttore indicato.

In caso di mancata osservanza sussiste pericolo di vita da shock elettrico!

- Non aprire mai l'apparecchio. La lampada non comprende componenti che richiedono manutenzione. I LED non sono sostituibili.
- Non utilizzare la lampada da lavoro in ambiente con pericolo di esplosione dove si trovino liquidi, gas o polveri infiammabili. Pericolo di vita!
- La lampada, con batteria ricaricabile correttamente inserita, è protetta dagli spruzzi d'acqua. Non immergere mai la lampada o singoli componenti in acqua o in altri liquidi. Pericolo di esplosione e d'incendio.
- Tenere la lampada da lavoro fuori dalla portata dei bambini. I bambini non sono in grado di valutare il pericolo dovuto alla corrente elettrica.
- Per caricare le batterie servirsi unicamente dell'alimentatore o del cavo di carica per autoveicoli fornito. L'utilizzo di altri alimentatori o cavi di carica per autoveicoli può comportare il danneggiamento delle batterie o provocare un'esplosione!
- Prima di eseguire operazioni di pulizia, staccare l'alimentatore dalla tensione di rete e spegnere la lampada. Pulire la lampada regolarmente con un panno asciutto che non lasci fibre. Per eliminare lo sporco persistente è possibile utilizzare un panno leggermente inumidito. Non utilizzare alcun solvente, detergente corrosivo o similare.
- Per evitare di essere abbagliati non guardare direttamente nella luce.

MONTAGGIO/FISSAGGIO DELLA LAMPADA:

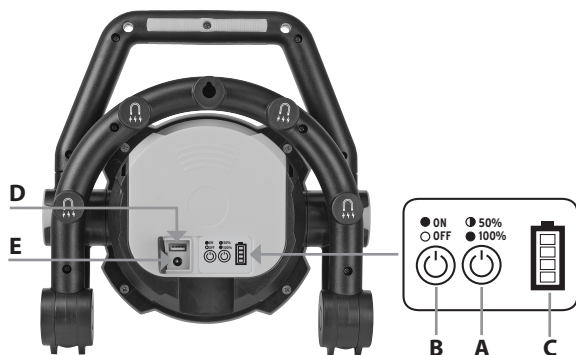


Per il montaggio, la lampada con batteria ricaricabile può essere ripiegata su se stessa a vari livelli, ma al massimo solo fino al contrassegno "OPEN". Non ripiegare ulteriormente la lampada con

violenza, poiché altrimenti il meccanismo si danneggia.

All'occorrenza, la lampada può anche essere appesa a un gancio con l'ausilio del foro di fissaggio (1) presente sul piedistallo oppure può essere fissata su una superficie metallica tramite i magneti (2). Accertarsi assolutamente che il fissaggio sia stabile per evitare danni al prodotto o lesioni a persone.

ACCENSIONE/SPEGNIMENTO DELLA LAMPADA:



Per accendere la lampada premere il pulsante (B). Premendo ora il pulsante (A) è possibile selezionare fra una luminosità al 100% o al 50%. Selezionando la condizione di funzionamento al 50% si prolunga la durata della lampada rispetto alla condizione di funzionamento al 100%, poiché viene consumata meno energia. Per spegnere la lampada premere nuovamente il pulsante (B).

SPIA DI CONTROLLO DELLO STATO DELLA BATTERIA (C):

Indica lo stato di carica attuale della batteria, ovvero quanta energia è ancora disponibile. Qualora tutti e 4 i LED siano illuminati, la batteria è completamente carica. Se la batteria è quasi scarica, la lampada a LED lampeggia 5 volte e la spia di stato della batteria lampeggia costantemente. Dopodiché la lampada continua a funzionare con luminosità ridotta per altri 5-10 minuti circa, prima che la protezione da scarica profonda non la spenga. In tal modo permane tempo a sufficienza per sostituire la batteria o per terminare il lavoro.

RICARICA DI APPARECCHI CON CAVETTO DI CARICA USB (P.ES. SMARTPHONE):

Idoneo per prodotti con corrente di carica di massimo 2000 mA. Per effettuare la carica, collegare l'apparecchio da caricare con un cavo di carica USB alla porta di carica USB (D) sotto al cappuccio di chiusura dell'accumulatore.

Una volta eseguita la carica, applicare nuovamente il cappuccio di chiusura.

CARICA DELLA BATTERIA:

- Per garantire un funzionamento ottimale, raccomandiamo di far scaricare e ricaricare completamente la batteria prima del primo utilizzo.
- La presa di alimentazione (E) si trova sotto al cappuccio di chiusura dell'accumulatore.
- Lo stato di carica della batteria è desumibile dalla spia di controllo dello stato della batteria (vedi descrizione precedente).
Qualora tutti e 4 i LED siano illuminati, la batteria è completamente carica.
- La lampada può essere utilizzata durante la carica, tuttavia non è possibile servirsi dell'uscita USB durante la carica della batteria. Per consentire la carica della batteria, la lampada può

essere utilizzata solo con luminosità ridotta durante la stessa. La durata della carica della batteria si prolunga notevolmente con questo tipo di funzionamento.

- La batteria può essere caricata anche separatamente dalla lampada, vedere in proposito anche il paragrafo "Sostituzione della batteria".
- In caso di inutilizzo prolungato caricare la batteria all'incirca ogni 3 mesi per garantire una lunga durata di vita della stessa.
- Dopo la carica è necessario richiudere la presa di alimentazione con il cappuccio di chiusura.

SOSTITUZIONE DELLA BATTERIA:



La batteria può essere sostituita in modo semplice e veloce. Per farlo, premere in avanti il bloccaggio (F) e spingere fuori verso l'alto la batteria ricaricabile, vedi illustrazione. In tal modo è possibile p.es. caricare una batteria e continuare a lavorare al contempo con una batteria di ricambio disponibile separatamente.

DATI TECNICI:

Denominazione modello	ML CA 120 F IP54	ML CA 130 F IP54
Potenza	20 W	30 W
Batteria	Li-Ion 7,4 V, 7800 mAh	Li-Ion 7,4 V, 10400 mAh
Potenza d'ingresso alimentatore	100-240 V AC, 50/60 Hz, 0,8 A	100-240 V AC, 50/60 Hz, 0,8 A
Potenza d'uscita alimentatore	12 V DC 1500 mA	12 V DC 2000 mA
Cavo di ricarica per autoveicoli	12 V DC/massimo 2 A	12 V DC/massimo 2 A
Durata di funzionamento	circa 3,5 h (100%) oppure 7 h (50%)	circa 2,5 h (100%) oppure 5 h (50%)
Durata di carica	circa 4,5 h	circa 4,5 h
Uscita USB	5 V, massimo 2000 mA	5 V, massimo 2000 mA
Tipo di protezione	IP 54*	IP 54*
Intervallo di temperatura	-5°C – +40°C	-5°C – +40°C

* solo con battery pack correttamente inserito, non durante il ciclo di carica o l'utilizzo della porta USB.

**Smaltimento****Non gettare le apparecchiature elettriche nei rifiuti domestici!**

Conformemente alla Direttiva Europea 2012/19/CE sui rifiuti di apparecchiature elettriche ed elettroniche e la sua attuazione nel diritto nazionale, le apparecchiature elettriche usate devono essere raccolte separatamente e riciclate in modo ecocompatibile. Si possono richiedere le modalità di smaltimento dell'apparecchio inutilizzato presso la propria amministrazione comunale o cittadina.

**Lo smaltimento non corretto delle batterie ricaricabili può danneggiare l'ambiente!**

Non gettare batterie ricaricabili insieme ai rifiuti domestici.

Esse possono contenere metalli pesanti inquinanti e devono essere smaltite come rifiuti pericolosi. Consegnare le batterie a un punto di raccolta autorizzato.

Produttore

Hugo Brennenstuhl GmbH & Co. KG
Seestraße 1 – 3 · D-72074 Tübingen

H. Brennenstuhl S.A.S.
4 rue de Bruxelles · F-67170 Bernolsheim

lectra-t ag
Blegistrasse 13 · CH-6340 Baar

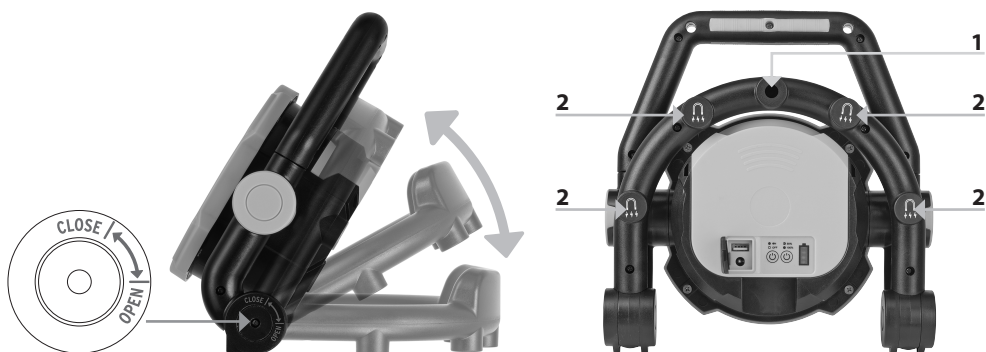
Per ulteriori informazioni consigliamo di visitare la sezione del nostro sito www.brennenstuhl.com dedicata all'assistenza/FAQ.

SE Mobil flexibel LED-lampa med batteri ML CA 120 F IP54 / ML CA 130 F IP54

SÄKERHETSANVISNINGAR:

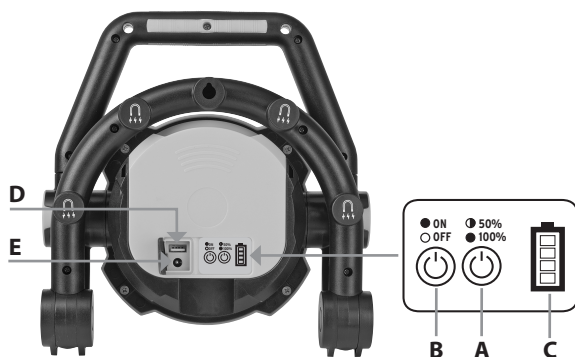
- Före användning måste du läsa igenom bruksanvisningen noga och se till att den sparas.
- Innan lampan används ska du alltid kontrollera om det finns skador på lampan eller nätdelen. Om skador av något slag konstateras får lampan eller nätdelen under inga omständigheter användas. I händelse av skador kontakta du en certifierad elektriker eller tillverkaren på angiven serviceadress. **Om anvisningarna inte följs föreligger livsfara på grund av elstöt!**
- Enheten får under inga omständigheter öppnas. Lampan innehåller inga komponenter som behöver underhållas. Det går inte att byta ut lysdioderna.
- I explosiva miljöer, där det finns lättantändliga vätskor, gaser eller damm, är det förbjudet att använda lampan. Livsfara!
- Lampan är skyddad mot väta med korrekt isatt batteri. Byt aldrig ut enskilda komponenter i vatten eller andra vätskor. Explosions- och brandrisk!
- Se till att barn inte kommer i närheten av arbetslampan. Barn kan inte uppskatta den risk som utgörs av den elektriska strömmen.
- För laddning av batteriet får endast den medföljande nätdelen eller billaddningskabeln användas. Om andra nätdelar eller billaddningskablar används kan det leda till att batteriet skadas eller till explosion!
- Före rengöring måste nätdelen avskiljas från elnätet och lampan stängas av. Lampan ska rengöras med jämna mellanrum med hjälp av en torr, luddfri trasa. Använd en lätt fuktad trasa om envis smuts behöver tas bort. Det är inte tillåtet att använda några lösningsmedel, frätande rengöringsmedel eller dylikt.
- Titta inte direkt i ljuset så att du inte bländas.

UPPSTÄLLNING/FASTSÄTTNING AV LAMPAN:



Batterilampan kan ställas i flera steg som fälls ut ur varnadra, men maximalt bara till markeringen "OPEN." Våld skall inte användas när fotstället fälls ut, annars kan mekaniken skadas!

Lampan kan också, med hjälp av en öppning (1) i foten hängas upp i en krok eller fästas vid en metallyta med magneten (2). Var noga med att den fästs med en stabil infästning för att förhindra skador på produkten eller personskada!

SÄTTA PÅ/STÄNGA AV LAMPAN:

När du vill sätta på lampan trycker du på knappen (B). När du sedan trycker på knappen (A) är det möjligt att välja mellan 100% ljus eller 50% ljus. Om du väljer kopplingsläget 50% får du längre brinntid jämfört med kopplingsläget 100%, eftersom det går åt mindre el. När du vill stänga av lampan trycker du återigen på knappen (B).

BATTERIINDIKERING (C):

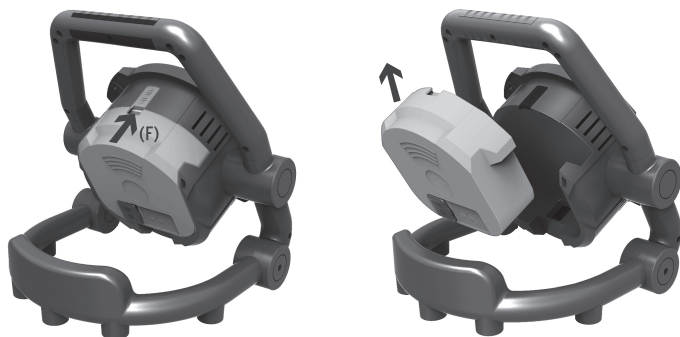
Visar den aktuella batterinivån samt hur mycket energi som finns tillgänglig. När alla 4 LED:erna lyser är batteriet fullt. Om batteriet är nästan tomt, tänds LED:erna 5 gånger och batterinivåvisaren blinkar oavbrutet. Därefter lyser lampans under cirka 5-10 minuter med reducerad ljusstyrka innan lampans urladdningsskydd stänger av den. På detta sätt ges tillräcklig tid för att byta batteriet eller att avsluta arbetet.

LADDA MED USB-LADDNINGSKABEL (T. EX. SMARTPHONES):

Avsett för produkter med en laddningsström på max. 2000 mA. För att ladda upp den tomma enheten med en USB-kabel till USB-laddningsanslutningen kopplar man in kabeln (D) under batterilocket. Efter uppladdningen sätts locket tillbaka.

LADDA BATTERIET:

- Batteriet fungerar optimalt om det vid driftstart laddas ur helt och hållet och sedan fulladdas igen.
- Laddningsuttaget (E) sitter under batteriluckan.
- Med hjälp av batteriindikeringen (se beskrivningen ovan) är det möjligt att läsa av batteriets laddningsnivå. När alla 4 lysdioder lyser är batteriet fulladdat.
- Lampan kan användas medan laddningen pågår, laddning genom USB-utgången kan dock inte göras. För att laddningen skall vara möjlig drivs lampan med reducerad ljusstyrka. Batteriets uppladdningstid förlängs dock avsevärt vid detta tillvägagångssätt.
- Det är också möjligt att ladda batteriet separat, utan lampan, läs mer om det i kapitlet »Byta batteri«.
- Om det går lång tid utan att batteriet används behöver det laddas cirka en gång var 3 månad. På så sätt kan batteriets livslängd garanteras.
- När batteriet är fulladdat måste laddningsdosen alltid låsas med hjälp av låsskyddet.

BYTA BATTERI:

Batteriet kan lätt och snabbt bytas ut. Man trycker låsanordningen (F) framåt och drar ut batteriet uppåt. På så sätt blir det möjligt att t.ex. att ladda upp ett batteri samtidigt som man arbetar vidare med ett separat utbytesbatteri.

TEKNISKA DATA:

Typbeteckning	ML CA 120 F IP54	ML CA 130 F IP54
Kapacitet	20 W	30 W
Batteri	Li-Ion 7,4 V, 7800 mAh	Li-Ion 7,4 V, 10400 mAh
Nättaggregatets ingångseffekt	100-240 V AC, 50/60 Hz, 0,8 A	100-240 V AC, 50/60 Hz, 0,8 A
Nättaggregatets utgångseffekt	12 V DC 1500 mA	12 V DC 2000 mA
Billaddningskabel	12 V DC/max. 2 A	12 V DC/max. 2 A
Driftstid	ca 3,5 h (100%) eller 7 h (50%)	ca 2,5 h (100%) eller 5 h (50%)
Laddningstid	ca 4,5 h	ca 4,5 h
USB-utgång	5 V, max. 2000 mA	5 V, max. 2000 mA
Skyddsklass	IP 54*	IP 54*
Temperaturområde	-5°C – +40°C	-5°C – +40°C

* endast vid korrekt isatt batteripack, inte under eller vid användning av USB-utgången.

**Avfallshantering****Kasta inte elektronisk utrustning i hushållsavfallet!**

Enligt den europeiska riktlinjen 2012/19/EG beträffande Elektro- och Elektronikavfall och återvinning måste, enligt nationell rätt, förbrukade elektriska verktyg separeras och samlas in och en miljömässig återanvändning genomförs. Lokal avfallshantering av uttjänta apparater sker enligt kommunala direktiv.

**Felaktig kassering av batterier och uppladdningsbara batterier kan skada miljön!**

Batterier och uppladdningsbara batterier ska inte slängas i det vanliga hushållsavfallet. De innehåller ofta giftiga tungmetaller och ska behandlas som riskavfall. Kassera dina använda batterier på en kommunal uppsamlingsplats.

Tillverkare

Hugo Brennenstuhl GmbH & Co. KG
Seestraße 1 – 3 · D-72074 Tübingen

H. Brennenstuhl S.A.S.
4 rue de Bruxelles · F-67170 Bernolsheim

lectra-t ag
Blegistrasse 13 · CH-6340 Baar

För ytterligare upplysningar rekommenderar vi sektionen Service/FAQs på vår hemsida, www.brennenstuhl.com.

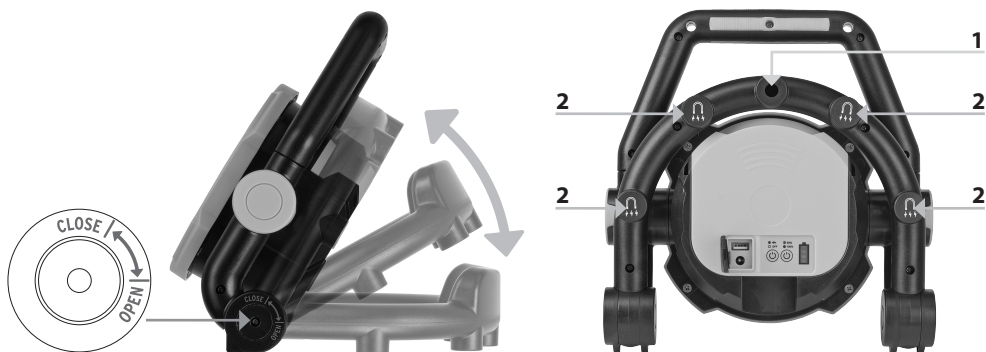
ES Lámpara portátil y versátil a batería con iluminación LED

ML CA 120 F IP54 / ML CA 130 F IP54

INDICACIONES DE SEGURIDAD:

- Por favor, lea atentamente este manual de instrucciones antes de su utilización y guárdelo para futuras consultas.
- Antes de cada uso asegúrese de que no existan daños en la lámpara y en el cable de alimentación. Nunca utilice la lámpara o el cable de alimentación si se ha encontrado alguna anomalía. Si realmente existe una anomalía póngase en contacto con un técnico calificado o con el comercio donde adquirió el producto.
¡El incumplimiento puede ocasionar situaciones de peligro por descarga eléctrica!
- Nunca abra el aparato. La lámpara no tiene componentes que necesiten un mantenimiento. Los LEDs no son reemplazables.
- No utilice la lámpara de trabajo en entornos explosivos o cerca de líquidos inflamables, gases o polvos. ¡Peligro de muerte!
- La lámpara está equipada con baterías correctamente insertadas para la protección contra salpicaduras. No sumerja la lámpara ni sus diferentes componentes en agua u otros líquidos. ¡Peligro de explosión e incendio!
- Mantenga a los niños lejos de la lámpara de trabajo. Los niños no son conscientes de los verdaderos peligros eléctricos.
- Utilice solamente la fuente de alimentación o el cargador para automóviles suministrados para cargar la batería. ¡El uso de otras fuentes de alimentación u otros cargadores para automóviles puede dañar la batería o provocar una explosión!
- Antes de la limpieza desconecte la fuente de alimentación de la red eléctrica y apague la lámpara. Limpie la lámpara de forma regular con un trapo suave libre de pelusas. Para eliminar manchas difíciles se puede emplear un paño húmedo. No utilice disolventes, productos de limpieza agresivos, etc.
- Para evitar un deslumbramiento, por favor, no mire directamente a la luz.

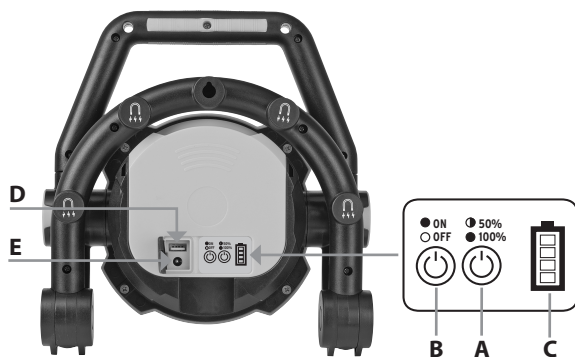
INSTALACIÓN/MONTAJE DE LA LÁMPARA:



Para el montaje de la lámpara ésta puede plegarse en varios niveles aunque como máximo sólo hasta la marca "OPEN". ¡No fuerce la lámpara si no se puede plegar más, ya que podría dañar su mecánica!

En caso necesario la lámpara también puede colgarse con un gancho en los orificios de fijación (1) que se encuentran en el marco o también puede fijarse con el (2) sobre una superficie metálica. ¡Por favor, asegúrese de proporcionar un montaje estable para evitar daños en el producto o lesiones personales!

ENCENDIDO/APAGADO DE LA LÁMPARA:



Para encender la lámpara presione la tecla (B). Ahora puede elegir entre un 100% o un 50% de luminosidad pulsando la tecla (A). Al seleccionar la opción del 50% la duración de iluminación se alarga en comparación con la opción del 100% ya que se consume menos energía. Para desactivar vuelva a presionar la tecla (B).

INDICADOR DE BATERÍA (C):

Muestra el nivel actual de la batería, es decir, la cantidad de energía disponible. Cuando se encienden los 4 LEDs significa que la batería está completamente cargada. Cuando la batería esté casi vacía la luz LED parpadeará 5 veces y el indicador de estado de la batería parpadeará continuamente. A partir de entonces, la luz permanecerá encendida durante unos 5-10 minutos con una iluminación reducida hasta que la protección de descarga apague la luz. De esta manera todavía dispondrá del tiempo suficiente para cambiar la batería o finalizar el trabajo.

CARGAR DISPOSITIVOS CON CABLE DE CARGA USB (POR EJEMPLO, SMARTPHONES):

Apropiado para productos con una corriente de carga de máx. 2000 mA. Para cargar el dispositivo que debe ser cargado conecte el cable de carga USB al puerto de carga USB (D) que se encuentra debajo de la tapa de la batería.

Después de cargar volver a cerrar con la tapa.

CARGAR LA BATERÍA:

- Para garantizar el rendimiento óptimo de la batería deberá descargarse y recargarse completamente antes de su primera utilización.
- La toma de carga (E) se encuentra debajo de la tapa de la batería.
- Utilizando el indicador de estado de la batería (ver descripción anterior) puede leerse el estado de la batería.

Cuando se enciendan los 4 LEDs significará que la batería está completamente cargada.

- La lámpara puede estar en funcionamiento mientras se carga, sin embargo, no es posible utilizar la toma USB mientras se carga la batería. Para posibilitar la carga de la batería la lámpara sólo se podrá funcionar durante la carga con luminosidad reducida. El tiempo de carga de la batería se prolonga significativamente en este modo.
- La batería también se puede cargar por separado de la lámpara, consulte el apartado "Sustitución de la batería".
- Para períodos más largos de inactividad la batería debería cargarse cada 3 meses para asegurar una mayor vida útil de la batería.
- Después de haber cargado la batería asegúrese de cerrar la tapa de la toma de carga.

SUSTITUCIÓN DE LA BATERÍA:



La batería se puede sustituir de manera fácil y rápida. Para ello presione el bloqueo (F) hacia delante y deslice la batería hacia arriba, ver ilustración. De esta manera resulta posible, por ejemplo, cargar una batería y al mismo tiempo trabajar con una batería de repuesto disponible por separado.

DATOS TÉCNICOS:

Descripción del tipo	ML CA 120 F IP54	ML CA 130 F IP54
Potencia	20 W	30 W
Batería	Li-Ion 7,4 V, 7800 mAh	Li-Ion 7,4 V, 10400 mAh
Fuente de alimentación potencia de entrada	100-240 V AC, 50/60 Hz, 0,8 A	100-240 V AC, 50/60 Hz, 0,8 A
Fuente de alimentación potencia de salida	12 V DC 1500 mA	12 V DC 2000 mA
Cargador de coche	12 V DC/máx. 2 A	12 V DC/máx. 2 A
Tiempo de funcionamiento	aprox. 3,5 h (100%) o 7 h (50%)	aprox. 2,5 h (100%) o 5 h (50%)
Tiempo de carga	aprox. 4,5 h	aprox. 4,5 h
Salida USB	5 V, máx. 2000 mA	5 V, máx. 2000 mA
Tipo de protección	IP 54*	IP 54*
Rango de temperatura	-5°C – +40°C	-5°C – +40°C

* Sólo con el juego de baterías insertado correctamente, sin incluir el periodo de carga cuando se utiliza la salida USB.

**Eliminación****¡No tire los aparatos eléctricos junto a la basura doméstica!**

De acuerdo con la Directiva europea 2012/19/CE sobre residuos de aparatos eléctricos y electrónicos y su aplicación en el Derecho nacional, los equipos eléctricos utilizados deben ser recogidos por separado y reciclados para su reutilización respetando el medio ambiente. Contacte con su ayuntamiento municipal u oficina local para informarse sobre las posibilidades de eliminación.

**¡La eliminación incorrecta de las baterías recargables puede perjudicar al medio ambiente!**

No deben tirarse las baterías y baterías recargables con los residuos domésticos. Pueden contener metales pesados venenosos que deben tratarse como residuos peligrosos. Lleve sus baterías usadas a un lugar de recogida municipal.

Fabricante

Hugo Brennenstuhl GmbH & Co. KG
Seestraße 1 – 3 · D-72074 Tübingen

H. Brennenstuhl S.A.S.
4 rue de Bruxelles · F-67170 Bernolsheim

lectra-t ag
Blegistrasse 13 · CH-6340 Baar

Para más información, le recomendamos que visite el apartado de Servicio / FAQ ,s en nuestro sitio web www.brennenstuhl.com

PL Przenośna elastyczna akumulatorowa oprawa oświetleniowa LED ML CA 120 F IP54 / ML CA 130 F IP54

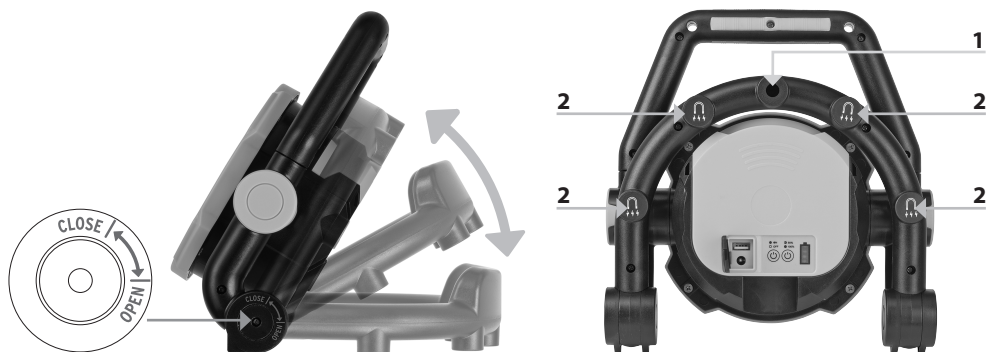
WSKAZÓWKI BEZPIECZEŃSTWA:

- Przed rozpoczęciem użytkowania należy dokładnie przeczytać instrukcję obsługi i ją zachować.
- Przed użyciem należy za każdym razem sprawdzić oprawę oświetleniową wzgl. zasilacz pod kątem ewentualnych uszkodzeń. Nigdy nie używać oprawy oświetleniowej lub zasilacza w razie stwierdzenia jakichkolwiek uszkodzeń. W takim przypadku należy skontaktować się z elektrykiem lub zwrócić się pod podany adres serwisu producenta.

W przypadku niedostosowania się do powyższych zaleceń istnieje niebezpieczeństwo utraty życia na skutek porażenia prądem elektrycznym!

- Nigdy nie otwierać urządzenia. Oprawa oświetleniowa nie zawiera elementów, które wymagałyby zabiegów konserwacyjnych. Diody LED nie podlegają wymianie.
- Nie stosować oprawy oświetleniowej w otoczeniu zagrożonym wybuchem, w którym obecne są palne ciecze, gazy lub pyły. Niebezpieczeństwo utraty życia!
- Oprawa oświetleniowa z prawidłowo założonym akumulatorem jest bryzgoszczelna. Nigdy nie zanurzać oprawy oświetleniowej ani poszczególnych jej elementów w wodzie lub innych płynach. Niebezpieczeństwo wybuchu i pożaru!
- Dzieci należy trzymać z dala od lampy roboczej. Dzieci nie potrafią prawidłowo ocenić niebezpieczeństwa związanego z porażeniem prądem elektrycznym.
- Do ładowania akumulatorów należy używać tylko dołączonego do zestawu zasilacza lub ładowarki samochodowej. Stosowanie innych zasilaczy lub ładowarek samochodowych może doprowadzić do uszkodzenia akumulatorów lub wybuchu!
- Przed przystąpieniem do czyszczenia należy odłączyć zasilacz od źródła zasilania i wyłączyć oprawę oświetleniową. Regularnie czyścić oprawę oświetleniową przy użyciu suchej, nie pozostawiającej kłaczków ścierniczki. Do usuwania bardziej uporczywych zabrudzeń można użyć lekko zwilżonej szmatki. Nie używać rozpuszczalników, żrących środków czyszczących itp.
- Aby uniknąć oślepienia, nie patrzeć bezpośrednio w światło.

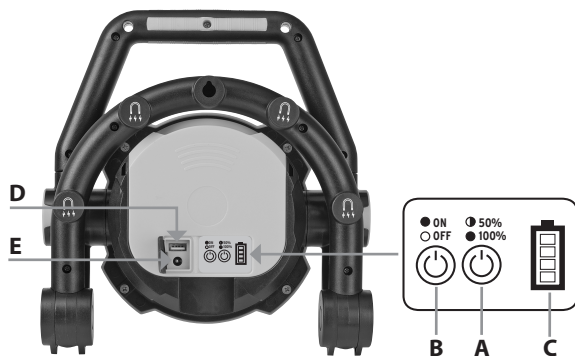
USTAWIANIE/MOCOWANIE OPRAWY OŚWIETLENIOWEJ:



W celu ustawienia oprawy LED wystarczy ją rozłożyć, wykorzystując kilkustopniową regulację. Maksymalny zakres, w jakim można rozłożyć stojak oprawy, został oznaczony symbolem „OPEN”. Użycie siły, aby jeszcze bardziej rozłożyć oprawę, nie jest wskazane, ponieważ może wówczas dojść do uszkodzenia elementów mechanicznych!

W razie potrzeby oprawę oświetleniową można również zawiesić na haku, wykorzystując do tego celu otwór (1) w stojaku, lub przytwierdzić do metalowej powierzchni za pomocą magnesów (2). Koniecznie zwracać uwagę na stabilność mocowania, aby wyeliminować ryzyko uszkodzeń produktu lub obrażeń osób!

WŁĄCZANIE/WYŁĄCZANIE OPRAWY OŚWIETLENIOWEJ:



Aby włączyć oprawę oświetleniową, wystarczy nacisnąć przycisk (B). Za pomocą przycisku (A) można teraz wybrać moc świecenia (między 100% a 50%). W przypadku wyboru ustawienia 50% czas świecenia wydłuża się w porównaniu z ustawieniem mocy świecenia na 100%, ponieważ zużywa się wówczas mniej energii. Aby wyłączyć urządzenie, należy ponownie wcisnąć przycisk (B).

WSKAŹNIK STANU AKUMULATORA (C):

Wskazuje aktualny poziom naładowania akumulatora, tzn. podaje ilość pozostałej energii. Jeśli świecą się wszystkie 4 diody LED, oznacza to, że akumulator jest całkowicie naładowany. Gdy akumulator jest prawie wyczerpany, oprawa LED miga 5 razy, a wskaźnik stanu naładowania akumulatora miga przez cały czas. Następnie oprawa będzie jeszcze świecić przez ok. 5-10 minut ze zredukowaną mocą, zanim zabezpieczenie przed głębokim rozładowaniem nie spowoduje wyłączenia oprawy. Dzięki temu pozostaje jeszcze trochę czasu na wymianę akumulatora lub dokończenie pracy.

ŁADOWANIE URZĄDZEŃ (NP. SMARTFONÓW) PRZY POMOCY KABLA ŁADUJĄCEGO USB:

Nadaje się do produktów, których prąd ładowania wynosi maks. 2000 mA. W celu naładowania urządzenia należy podłączyć je za pomocą kabla ładującego USB do gniazda ładowania USB (D) pod zaślepką akumulatora.

Po naładowaniu ponownie zasłonić gniazdo zaślepką.

ŁADOWANIE AKUMULATORA:

- Aby zapewnić optymalne działanie akumulatora, zalecamy, aby przed pierwszym użyciem całkowicie rozładować i ponownie naładować akumulator.
- Gniazdo ładowania (E) znajduje się pod zaślepką na akumulatorze.

- Na podstawie wskaźnika stanu akumulatora (patrz opis powyżej) można odczytać poziom naładowania akumulatora.
Jeśli świecą się wszystkie 4 diody LED, oznacza to, że akumulator jest całkowicie naładowany.
- Oprawa oświetleniowa może być używana podczas ładowania, jednak korzystanie z wyjścia USB w trakcie ładowania akumulatora nie jest możliwe. Aby umożliwić ładowanie akumulatora, korzystanie z oprawy w trakcie ładowania odbywa się wyłącznie przy zredukowanej mocy świecenia. Czas ładowania akumulatora w podanym trybie pracy znacząco się wydłuża.
- Akumulator można również naładować osobno (patrz ustęp »Wymiana akumulatora«).
- W przypadku dłuższych przerw w użytkowaniu należy mniej więcej co 3 miesiące naładować akumulator, co spowoduje wydłużenie jego żywotności.
- Po naładowaniu należy koniecznie ponownie zasłonić gniazdo ładowania przy pomocy zaślepki.

WYMIANA AKUMULATORA:



Akumulator można łatwo i szybko wymienić. W tym celu należy wcisnąć do przodu blokadę (F) i wysunąć w górę akumulator (patrz: ilustracja). Dzięki temu można np. ładować akumulator i jednocześnie kontynuować pracę przy użyciu dostępnego osobno akumulatora zastępczego.

DANE TECHNICZNE:

Oznaczenie typu	ML CA 120 F IP54	ML CA 130 F IP54
Moc	20 W	30 W
Akumulator	Li-Ion 7,4 V, 7800 mAh	Li-Ion 7,4 V, 10400 mAh
Moc wejściowa zasilacza	100-240 V AC, 50/60 Hz, 0,8 A	100-240 V AC, 50/60 Hz, 0,8 A
Moc wyjściowa zasilacza	12 V DC 1500 mA	12 V DC 2000 mA
Ładowarka samochodowa	12 V DC/maks. 2 A	12 V DC/maks. 2 A
Czas pracy	ok. 3,5 h (100%) wzgl. 7 h (50%)	ok. 2,5 h (100%) wzgl. 5 h (50%)
Czas ładowania	ok. 4,5 h	ok. 4,5 h
Wyjście USB	5 V, maks. 2000 mA	5 V, maks. 2000 mA
Stopień ochrony	IP 54*	IP 54*
Zakres temperatury	-5°C – +40°C	-5°C – +40°C

* tylko w przypadku prawidłowo założonego pakietu akumulatorowego, nie podczas procesu ładowania lub korzystania z wyjścia USB.

**Utylizacja****Nie wyrzucać sprzętu elektrycznego do zwykłego kosza na śmieci!**

Zgodnie z Dyrektywą Europejską 2012/19/WE dotyczącą zużytego sprzętu elektrycznego i elektronicznego oraz transpozycji do prawa krajowego, zużyte narzędzia elektryczne należy gromadzić osobno i przekazywać do ponownego przetworzenia w sposób bezpieczny dla środowiska naturalnego. Informacje o możliwościach utylizacji wysłużonego urządzenia otrzymają Państwo w urzędzie miasta lub gminy.

**Nieprawidłowe usuwanie akumulatorów szkodzi środowisku!**

Baterii i akumulatorów nie należy wyrzucać do zwykłych śmieci.

Mogą zawierać trujące metale ciężkie, podlegają więc obróbce odpadów niebezpiecznych. Zużyte baterie/akumulatory należy dostarczyć do odpowiedniego punktu zbiorczego.

Producent

Hugo Brennenstuhl GmbH & Co. KG
Seestraße 1 – 3 · D-72074 Tübingen

H. Brennenstuhl S.A.S.
4 rue de Bruxelles · F-67170 Bernolsheim

Iectra-t ag
Blegistrasse 13 · CH-6340 Baar

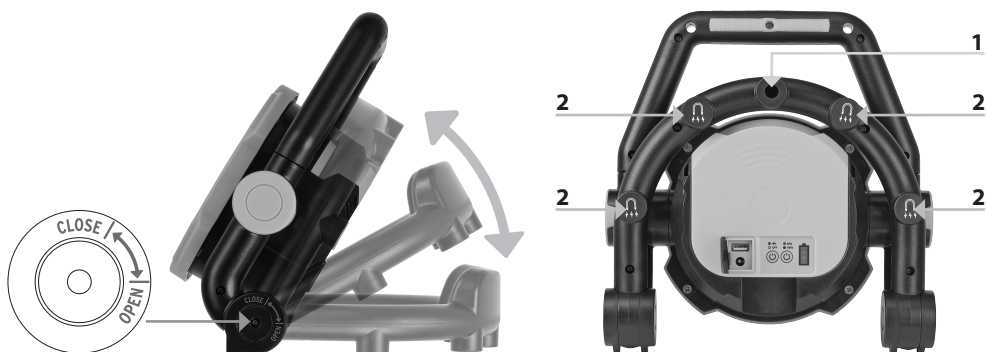
W celu uzyskania dalszych informacji zapraszamy do odwiedzenia zakładki Serwis/FAQ na naszej stronie internetowej www.brennenstuhl.com.

CZ Mobilní flexibilní LED lampa s akumulátorem ML CA 120 F IP54 / ML CA 130 F IP54

BEZPEČNOSTNÍ POKYNY:

- Přečtěte si před použitím přesně návod k obsluze a uschovejte jej.
- Zkontrolujte lampu a síťový adaptér před každým použitím kvůli možnému poškození. Nikdy nepoužívejte lampu nebo síťový adaptér, když zjistíte jakékoliv poškození. Obratě se v tomto případě na kvalifikovaného elektrikáře nebo na uvedenou servisní adresu výrobce.
- **Při nedodržování hrozí smrtelné nebezpečí způsobené úderem elektrickým proudem!**
- Nikdy neotvírejte přístroj. Lampa neobsahuje žádné součástky, které se musí udržovat. LED diody se nemůžou měnit.
- Nepoužívejte pracovní lampu nikdy v explozi ohroženém prostředí, ve kterém se nachází hořlavé kapaliny, plyny nebo prach. Nebezpečí života!
- Lampa je chráněna správně nasazenými akumulátory proti stříkající vodě. Lampu nebo její jednotlivé součástky nelze nikdy ponořit do vody nebo jiných kapalin. Nebezpečí exploze a požáru!
- Udržujte děti v dostatečné vzdálenosti od pracovní lampy. Děti nedokážou odhadnout nebezpečí úderem elektrického proudu.
- Používejte k nabíjení akumulátorů pouze dodávaný síťový adaptér nebo nabíjecí kabel do automobilu. Používání jiných síťových adaptérů nebo nabíjecího kabelu do automobilu může vést k poškození akumulátorů nebo explozi!
- Vypojte síťový adaptér před čištěním od síťového napětí a vypněte lampu. Čistěte lampu pravidelně suchým hadříkem bez chlupů. Abyste odstranili silně usazenou nečistotu, můžete při čištění použít lehce navlhčený hadřík. Nepoužívejte žádná rozpouštědla, leptavé čisticí prostředky a pod.
- Abyste zamezili oslepení, nemůžete nikdy hledět přímo do světla.

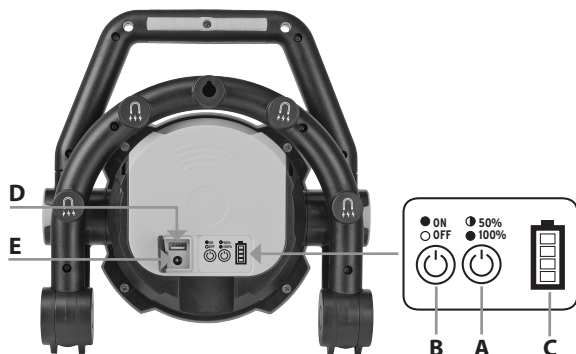
INSTALÁCE/UPEVNĚNÍ LAMPY:



K instalaci lze akumulátorovou lampu rozložit ve více úrovních, ale maximálně po značku „OPEN“. Lampa se dále nemůže rozkládat s použitím násilí, nebo v opačném případě by se mohla poškodit mechanika!

Lampu lze podle potřeby zavěsit také pomocí upevňovacího otvoru (1) na stojanu na hák nebo upevnit prostřednictvím magnetů (2) na kovové plochy. Dávejte bezpodmínečně pozor na stabilní upevnění, aby se zamezilo poškození produktu nebo zranění osob!

ZAPNUTÍ/VYPNUTÍ LAMPY:



K zapnutí lampy stiskněte tlačítko (B). Pak lze zvolit stisknutím tlačítka (A) mezi 100% jasem a 50% jasem. Při volbě spínacího stavu 50% se prodlouží doba svícení v porovnání se spínacím stavem o 100%, protože se spotřebuje méně energie. K vypnutí stiskněte ještě jednou tlačítko (B).

ZOBRAZOVÁNÍ STAVU AKUMULÁTORU (C):

Zobrazuje aktuální stav nabití akumulátoru, tedy kolik je ještě k dispozici energie. Pokud svítí všechny 4 LED, je akumulátor úplně nabitý. Pokud je akumulátor téměř prázdný, zabliká LED lampa 5-krát a nepřetržitě bliká indikátor stavu akumulátoru. Pak bude lampa svítit ještě asi 5 minut s 50% světlostí, dokud nevypne ochrana proti hlubokému vybití lampu. Pak zůstává ještě dostatek času k výměně akumulátoru nebo ukončení práce.

NABÍJENÍ PŘÍSTROJŮ S NABÍJECÍM KABLEM USB (NAPŘ. SMARTPHONE):

Vhodné pro produkty s nabíjecím proudem max. 2000 mA. K nabití nabíjeného přístroje s nabíjecím kabelem USB připojte nabíjecí kabel na nabíjecí přípojku USB (D) na horní straně akumulátoru.

Po nabití namontujte zpět uzavírací kryt.

NABÍJENÍ AKUMULÁTORU:

- Aby se zaručila optimální funkčnost, prosíme před prvním použitím jednou úplně vybit a opět nabít akumulátor.
- Nabíjecí zásuvka (E) se nachází pod uzavíracím krytem na akumulátoru.
- Na základě zobrazení stavu akumulátoru (viz popis nahoře) si můžete přečíst stav nabití akumulátoru. Pokud svítí všechny 4 LED, je akumulátor úplně nabitý.
- Lampu lze provozovat během nabíjení, používání USB výstupu však není při nabíjení akumulátorů možné. Aby se umožnilo nabíjení akumulátorů, provozuje se lampa během nabíjení pouze se sníženou intenzitou světla. Doba nabíjení akumulátoru se v tomto provozním režimu výrazně prodlouží.
- Akumulátor lze nabíjet také separátně od lampy, viz k tomu také kapitola „Výměna akumulátoru“.

- Při delším nepoužívání musíte nabít akumulátor přibližně každé 3 měsíce, aby se zaručila dlouhá životnost akumulátoru.
- Po nabíjení uzavřete nabíjecí zásuvku bezpodmínečně opět uzavíracím krytem.

VÝMENA AKUMULÁTORA:



Akumulátor lze snadno a rychle vyměnit. K tomu zatlačte zablokování (F) dopředu a vysuňte akumulátor nahoru, viz kresba. Tak je např. možné nabít akumulátoru a současná práce s náhradním akumulátorem, který lze separátně zakoupit.

TECHNICKÁ DATA:

Typové označení	ML CA 120 F IP54	ML CA 130 F IP54
Výkon	20 W	30 W
Akumulátor	Li-Ion 7,4 V, 7800 mAh	Li-Ion 7,4 V, 10400 mAh
Vstupní výkon síťového adaptéru	100-240 V AC, 50/60 Hz, 0,8 A	100-240 V AC, 50/60 Hz, 0,8 A
Výstupní výkon síťového adaptéru	12 V DC 1500 mA	12 V DC 2000 mA
Nabíjecí kabel do automobilu	12 V DC/max. 2 A	12 V DC/max. 2 A
Trvání provozu	cca 3,5 h (100%) nebo 7 h (50%)	cca 2,5 h (100%) nebo 5 h (50%)
Doba nabití	cca 4,5 h	cca 4,5 h
Výstup USB	5 V, max. 2000 mA	5 V, max. 2000 mA
Druh ochrany	IP 54*	IP 54*
Rozsah teplot	-5°C – +40°C	-5°C – +40°C

* pouze při správně nasazených akumulátorech, ne však během procesu nabíjení nebo používání USB výstupu.

**Likvidace****Neodhazujte vysloužilé elektrické přístroje do domovního odpadu.**

Podle Evropské směrnice 2012/19/EU o elektrických a elektronických starých přístrojích a prosazování národního práva se musí opotřebené elektrospotřebiče shromáždit zvlášť a odvést k ekologicky nezávadné recyklaci. O možnostech likvidace vysloužilých přístrojů se můžete informovat u svého obecního nebo městského úřadu.

**Ekologické škody v důsledku chybného zlikvidování baterií!**

Baterie nepatří do domácího odpadu.

Mohou obsahovat jedovaté těžké kovy a podléhají zpracování zvláštního odpadu. Proto odevzdejte opotřebované baterie u komunální sběrně.

Výrobce

Hugo Brennenstuhl GmbH & Co. KG
Seestraße 1 – 3 · D-72074 Tübingen

H. Brennenstuhl S.A.S.
4 rue de Bruxelles · F-67170 Bernolsheim

lectra-t ag
Blegistrasse 13 · CH-6340 Baar

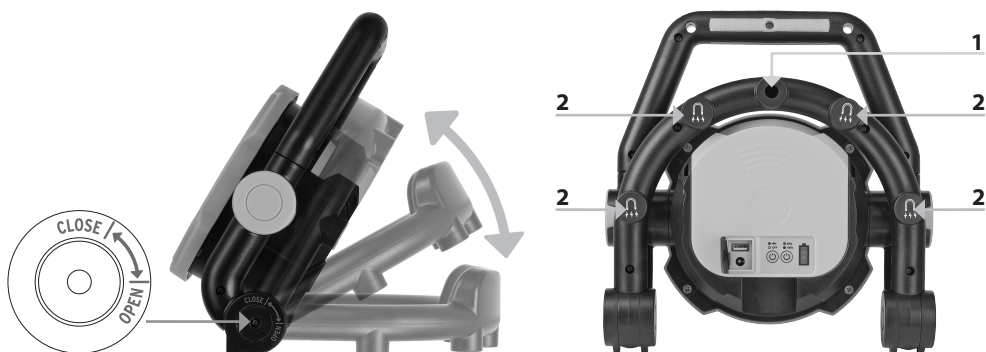
Pro další informace vám doporučujeme oblast Servis/FAQ' na naší internetové stránce www.brennenstuhl.com.

HU Rugalmas mobil Akku LED-lámpa ML CA 120 F IP54 / ML CA 130 F IP54

BIZTONSÁGI ELŐÍRÁSOK:

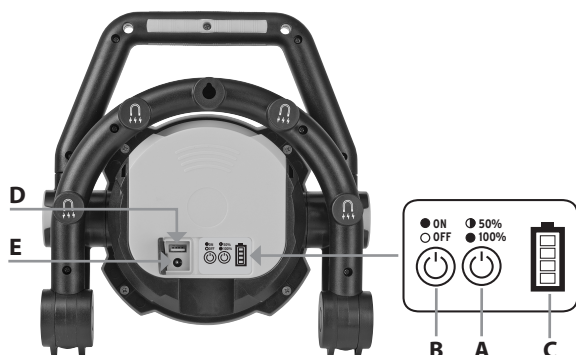
- Kérjük, használatba vétel előtt olvassa el gondosan a kezelési utasítást, és őrizze meg.
- A lámpát és a hálózati csatlakozó vezetéket minden bekapcsolás előtt ellenőrizze, nem sérültek-e meg. Ne használja tovább sem a lámpát, sem a hálózati tápegységet, ha bármilyen sérülést észlelt. Ilyen esetben forduljon egy villanszerelőhöz vagy a gyártómű szerviz címére.
Ha nem veszi figyelembe, életveszélyes áramütésnek teheti ki magát!
- Ne nyissa fel a készüléket. A lámpa nem tartalmaz karbantartást igénylő alkatrészt. A LED-ek nem cserélhetők
- A munkalámpát ne használja robbanás-veszélyes környezetben, sem gyúlékony folyadékok, gázok vagy por közelében. Életveszélyes!
- A lámpa helyesen behelyezett akkumulátorral fröccsenő víz ellen védett. Ne merítse sem a lámpát, sem részeit, vagy tartozékait vízbe, vagy más folyadékba. Tüzet és robbanást okozhat!
- Gyermekeket tartsa távol a munkalámpától. A gyermekek nem képesek az elektromos árammal járó veszélyeket érzékelni.
- Az akkuk feltöltéséhez csak a készülékkel szállított hálózati tápegységet, ill. a gépkocsi-töltőkábelt használja. Más tápegység, ill. gépkocsi-töltőkábel használata az akkuk sérüléséhez, ill. robbanáshoz vezethet!
- Tisztítás előtt válassza le a hálózati tápegységet a hálózati feszültségről, és kapcsolja ki a lámpát. Rendszeresen tisztítsa a lámpát egy száraz, szálát nem eresztő ruhával. A makacs szennyezések eltávolítására használhat enyhén megnedvesített ruhát. Ne használjon oldószert, maró hatású tisztítószereket, stb.
- A kavitás elkerülésére kérjük, sohase nézzen közvetlenül a lámpa fényébe.

A LÁMPA FELÁLLÍTÁSA/RÖGZÍTÉSE:



A lámpa tartókerete felállításkor az „OPEN” (Nyitva) jelzésig több fokozatban szényitható. Ne próbálja tovább erőltetni, mert a tartókeret megsérülhet!

A lámpa az (1) rögzítő furattal megfelelő méretű kampóra felakasztható, vagy a (2) mágnesekkel fém (vas, acél) felületre rögzíthető. Ügyeljen arra, hogy a lámpát szilárdan rögzítse, Ezzel elkerülheti, hogy a leeső lámpa károsodjon, vagy személyi sérülést okozzon.

A LÁMPA BE-/KIKAPCSOLÁSA:

A lámpa bekapcsolásához nyomja meg a (B) gombot. Ekkor lehet választani az (A) gomb megnyomásával a 100% fényerő és 50% fényerő között. Az 50%-os kapcsolási állapot kiválasztására kétszeresére nő a világítási időtartam a 100%-os kapcsolási állapothoz képest, mivel akkor kevesebb energia fogy. A kikapcsoláshoz nyomja meg újra a (B) gombot.

AKKUÁLLAPOT-KIJELZŐ (C):

Az akkumulátor töltöttségét jelzi, azaz azt, mennyi energia áll rendelkezésére. Ha mind a négy LED világít, az akkumulátor teljesen fel van töltve. Ha az akkumulátor a teljes lemerüléshez közel áll, a lámpa ötször felvillog, majd az akkumulátor állapotát jelző fény folyamatosan villog. Ezután a lámpa csökkentett fényvel még kb. 5-10 percig világít, mielőtt az akkumulátor túlmerülés-védelve kikapcsolja a lámpát. Ez az idő elég arra, hogy az akkumulátort kicserélje, vagy a munkát befejezze.

KÉSZÜLÉKEK FELTÖLTÉSE AZ USB-TÖLTŐKÁBELLEL (PL. SMARTPHONE-OKAT):

A lámpa akkumulátorának feltöltéséhez legfeljebb 2000 mA töltőáram elegendő és használható. Az akkumulátor feltöltéséhez csatlakoztassa az USB töltőkábelt a lámpa USB töltőcsatlakozójára (D). Ehhez nyissa fel a zárófedelelet. A töltés befejezte után a fedelet zárja le.

AZ AKKUK TÖLTÉSE:

- Az optimális működés érdekében ajánlatos az akkut az első használatba vétel előtt teljesen kisütni, majd újra teljesen feltölteni.
- A töltőcsatlakozó (E) az akkumulátor zárófedele alatt található.
- Az akkuállapot-kijelzőn olvasható le (lásd a fenti leírást) az akku töltöttségi állapota. Ha mind a 4 LED ég, az akku teljesen fel van töltve.
- A lámpa az akkumulátor töltése közben használható, de az USB kimenet az akkumulátor töltése közben nem. Hogy az akkumulátort a lámpa használata közben fel tudja tölteni, a lámpát csak csökkentett teljesítménnyel használja.
- A töltési idő ebben az esetben jelentősen megnő.
- Az akkut a lámpától elkülönítve is fel lehet tölteni, lásd ehhez az »Akku cseréje« fejezetet.
- Ha hosszabb ideig nem használjuk, az akkut kb. 3 havonta fel kell tölteni, a hosszú élettartam megőrzése érdekében.
- Feltöltés után a töltőaljzatot feltétlenül zárja le a zárósapkával.

AKKU CSERÉJE:

Az akkumulátor könnyen és gyorsan cserélhető. Ehhez húzza előre a záró emeltyűt (F), és emelje ki az akkumulátort (Lásd az ábrát). Külön vásárolható tartalék akkumulátorral folyamatosan üzemelhet.

MŰSZAKI ADATOK:

Típusjelzés	ML CA 120 F IP54	ML CA 130 F IP54
Teljesítmény	20 W	30 W
Akkumulátor	Li-Ion 7,4 V, 7800 mAh	Li-Ion 7,4 V, 10400 mAh
Hálózati tápegység bemenet	100-240 V AC, 50/60 Hz, 0,8 A	100-240 V AC, 50/60 Hz, 0,8 A
Hálózati tápegység kimenet	12 V DC 1500 mA	12 V DC 2000 mA
Gépkocsi töltőkábel	12 V DC/max. 2 A	12 V DC/max. 2 A
Működési idő	kb. 3,5 óra (100%) illetve 7 óra (50%)	kb. 2,5 óra (100%) illetve 5 óra (50%)
Töltési idő	kb. 4,5 óra	kb. 4,5 óra
USB-kimenet	5 V, max. 2000 mA	5 V, max. 2000 mA
Védettségi osztály	IP 54*	IP 54*
Környezeti hőmérséklet	-5°C – +40°C	-5°C – +40°C

* Csak helyesen behelyezett akkumulátorral; töltés közben és USB kimenettel nem.

**Ártalmatlanítás****Elektromos készülékeket tilos a háziszemétkébe dobni!**

A 2012/19/EK Európai irányelvnek a hazai jogrendbe átvett szövege szerint az elhasznált elektromos és elektronikus selejt készülékeket és az elhasznált elektromos szerszámgepeket külön kell gyűjteni, és környezetbarát újrafelhasználási módszerekkel kell hasznosítani. A kiszolgált készülékek selejtezési lehetőségeit meg lehet tudni a helyi vagy városi közigazgatási szerveknél.

**Környezeti károk az elemek helytelen ártalmatlanításánál!**

Az elemeket tilos a háziszemétkébe dobni. Mérgező nehézfémeket tartalmazhatnak, és ártalmatlanításuk a veszélyes hulladékra vonatkozó szabályok szerint történik.

Ezért az elhasznált elemeket adja le a kommunális begyűjtőhelyen.

Gyártómű

Hugo Brennenstuhl GmbH & Co. KG
Seestraße 1 – 3 · D-72074 Tübingen

H. Brennenstuhl S.A.S.
4 rue de Bruxelles · F-67170 Bernolsheim

lectra-t ag
Blegistrasse 13 · CH-6340 Baar

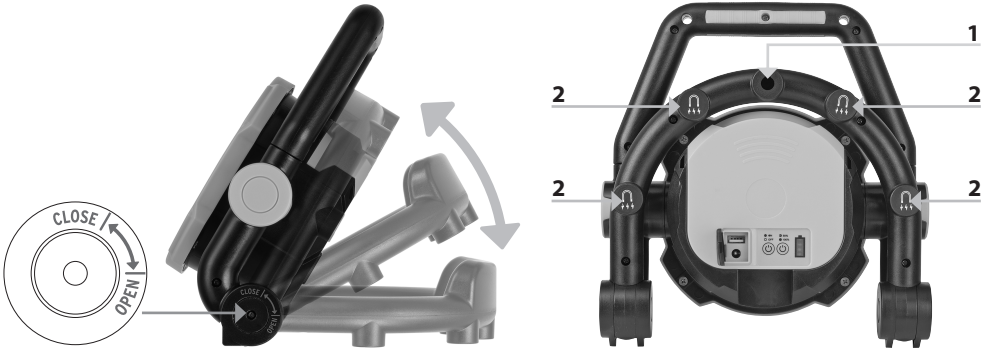
További információért ajánljuk, hogy keresse fel honlapunk, a www.brennenstuhl.com szervizosztály/GYIK részét.

TR Mobil Akülü LED'li Hareketli Lamba ML CA 120 F IP54 / ML CA 130 F IP54

GÜVENLİK UYARILARI:

- Kullanımdan önce lütfen kullanım talimatını itinayla okuyun ve saklayın.
- Her kullanımdan önce lambayı ya da elektrik adaptörünü olası hasarlara dair kontrol edin. Herhangi bir hasar tespit ettiğinizde lambayı veya elektrik adaptörünü asla kullanmayın. Bu durumda bir uzman elektrikçiye veya üreticinin belirtilen servis adresine başvurun.
- **Bunlar dikkate alınmadığında elektrik çarpması nedeniyle hayati tehlike söz konusudur!**
- Asla cihazın içini açmayın. Lamba bakım gerektiren bileşenler içermemektedir. LED'ler değiştirilemez.
- Çalışma lambasını yanabilir sıvıların, gazların veya tozların bulunduğu patlama tehlikesi olan ortamlarda kullanmayın. Hayati tehlike!
- Doğru takılmış akü ile lamba sıçrama suyuna karşı korumalıdır. Lambayı veya tekil bileşenlerini asla suya veya başka sıvılara batırmayın. Patlama ve yangın tehlikesi!
- Çocukları çalışma lambasından uzak tutun. Çocuklar elektrik akımı nedeniyle oluşan tehlikeyi tahmin edemez.
- Akülerin doldurulması için sadece paket içeriğindeki elektrik adaptörünü ya da otomobil şarj kablosunu kullanın. Başka elektrik adaptörlerinin veya otomobil şarj kablolarının kullanılması akülerin hasarına veya patlamaya yol açabilir!
- Temizleme öncesinde elektrik adaptörünü şebeke geriliminden ayırın ve lambayı kapatın. Lambayı düzenli aralıklarla kuru, tüy bırakmayan bir bezle temizleyin. Ağır kirleri gidermek için hafif nemlendirilmiş bir bez kullanılabilir. Çözücü maddeler, aşındırıcı temizlik maddeleri v.b. kullanmayın.
- Gözlerinizin kamaşmasını önlemek için lütfen doğrudan ışığa bakmayınız.

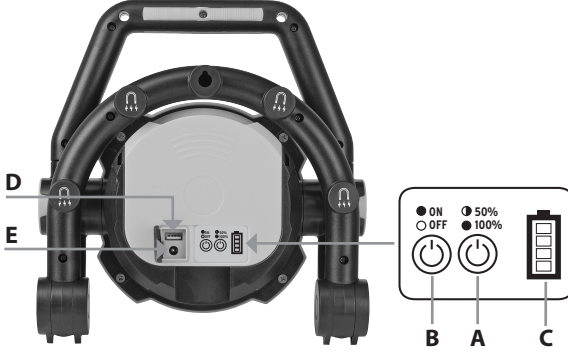
LAMBANIN YERLEŞTİRİLMESİ/SABİTLENMESİ:



Yerleştirmek için akülü lamba birkaç kademe, ancak azami "OPEN" (AÇ) işaretine kadar açılabilir. Lambayı zorla daha fazla dışa doğru açmayın, aksi halde mekanizması hasar görebilir! İhtiyaç halinde lamba gövdedeki sabitleme deliği (1) yardımıyla bir kancaya da asılabilir ya da

mıknatıslar (2) ile metal yüzeye sabitlenebilir. Üründe hasarları veya kişi yaralanmalarını önlemek için lütfen mutlaka sağlam bir sabitlemeye dikkat ediniz!

LAMBANIN AÇILMASI/KAPATILMASI:



Lambayı açmak için düğmeye (B) basın. Şimdi düğmeye (A) basılarak %100 aydınlık ve %50 aydınlık arasından seçilebilir. %50 anahtarlama durumu seçildiğinde, daha az enerji tüketildiğinden, %100 anahtarlama durumuna karşılık aydınlatma süresi uzar. Kapatmak için düğmeye (B) tekrar basın.

AKÜ DURUM GÖSTERGESİ (C):

Akünün güncel dolun seviyesini, yani ne kadar enerjinin kaldığını gösterir. LED'lerin 4'ü de yandığında akü tam şarj edilmiştir. Akü neredeyse boşsa LED lamba 5 kez sinyal verir ve akü kontrol göstergesi sürekli yanar. Ardından derin deşarj koruması lambayı kapatmadan lamba yakl. 5-10 dakika boyunca düşük aydınlık derecesiyle yanmaya devam eder. Böylelikle aküyü değiştirmek veya işi bitirmek için yeterince zaman kalır.

USB ŞARJ KABLOLU CİHAZLARIN (ÖRN. AKILLI TELEFONLARIN) ŞARJ EDİLMESİ:

Azami 2000 mA şarj akımına sahip ürünler için uygundur. Şarj etmek için şarj edilecek cihazı USB şarj kablosuyla akü kapağının altındaki USB şarj bağlantısına (D) bağlayın. Şarj ettikten sonra kapağı tekrar yerine takın.

AKÜNÜN ŞARJ EDİLMESİ:

- Optimum fonksiyon sağlamak için aküyü ilk kullanımdan önce tamamen boşaltmanızı ve tekrar tam şarj etmenizi tavsiye ederiz.
- Şarj yuvası (E) aküde, kapağın altında bulunmaktadır.
- Akü durum göstergesine (yukarıdaki tarife bakınız) göre akünün şarj durumu okunabilir. LED'lerin 4'ü de yandığında akü tam şarj edilmiştir.
- Lamba şarj sırasında çalıştırılabilir, ancak akü şarj edilirken USB çıkışının kullanılması mümkün değildir. Akünün şarj edilmesini sağlamak için lamba şarj sırasında sadece düşük aydınlatma gücüyle çalıştırılır. Bu çalışma türünde akünün şarj süresi oldukça uzamaktadır.
- Akü lambadan ayrı olarak da şarj edilebilir, bunun için »Akünün değiştirilmesi« bölümüne bakınız.
- Uzun süre kullanmadığınızda, akünün uzun ömürlü olmasını sağlamak için, aküyü yaklaşık her 3 ayda bir şarj edin.
- Şarj ettikten sonra şarj yuvasının kapağını mutlaka yerine takın.

AKÜNÜN DEĞİŞTİRİLMESİ:

Akü kolay ve hızlı değiştirilebilir. Bunun için kilidi (F) öne doğru bastırın ve aküyü yukarıya doğru dışarı çekin, çizime bakınız. Bu sayede örn. bir aküyü şarj etmek ve aynı anda ayrı satın alınabilir bir yedek akü ile çalışmaya devam etmek mümkündür.

TEKNİK DETAYLAR:

Model tanımı	ML CA 120 F IP54	ML CA 130 F IP54
Güç	20 W	30 W
Akü	Li-Ion 7,4 V, 7800 mAh	Li-Ion 7,4 V, 10400 mAh
Elektrik adaptörü giriş gücü	100-240 V AC, 50/60 Hz, 0,8 A	100-240 V AC, 50/60 Hz, 0,8 A
Elektrik adaptörü çıkış gücü	12 V DC 1500 mA	12 V DC 2000 mA
Otomobil şarj kablosu	12 V DC/azami 2 A	12 V DC/azami 2 A
Çalışma süresi	yakl. 3,5 h (100%) ya da 7 h (50%)	yakl. 2,5 h (100%) ya da 5 h (50%)
Şarj süresi	yakl. 4,5 h	yakl. 4,5 h
USB çıkışı	5 V, azami 2000 mA	5 V, azami 2000 mA
Koruma tipi	IP 54*	IP 54*
Sıcaklık aralığı	-5°C – +40°C	-5°C – +40°C

* sadece doğru yerleştirilmiş akü paketinde, şarj işlemi sırasında veya USB çıkışı kullanıldığında geçerli değildir.

**Bertaraf****Elektrikli cihazları ev çöpüne atmayın!**

Atık Elektrikli ve Elektronik Cihazlar hakkındaki 2012/19/AB sayılı Avrupa Yönetmeliği uyarınca ve ulusal yasalara uygulandığında kullanılmış elektrikli aletler toplanmalı ve çevreye uygun geri dönüşüme tabi tutulmalıdır. Ömrünü doldurmuş cihazın bertaraf olanaklarını belediye veya şehir idarenizden öğrenebilirsiniz.

**Tek kullanımlık ve şarj edilebilir pillerin yanlış şekilde elden çıkarılması çevreye zarar verebilir!**

Tek kullanımlık ve şarj edilebilir piller evsel atık kategorisinde değildir. Zehirli ağır metaller içerebilir ve tehlikeli atıklar sınıfında işlem den geçirilmelidir. Kullanılmış pillerinizi bulunduğunuz yerdeki ilgili yerel yönetim birimine götürün.

Üretici

Hugo Brennenstuhl GmbH & Co. KG
Seestraße 1 – 3 · D-72074 Tübingen

H. Brennenstuhl S.A.S.
4 rue de Bruxelles · F-67170 Bernolsheim

Iectra-t ag
Blegistrasse 13 · CH-6340 Baar

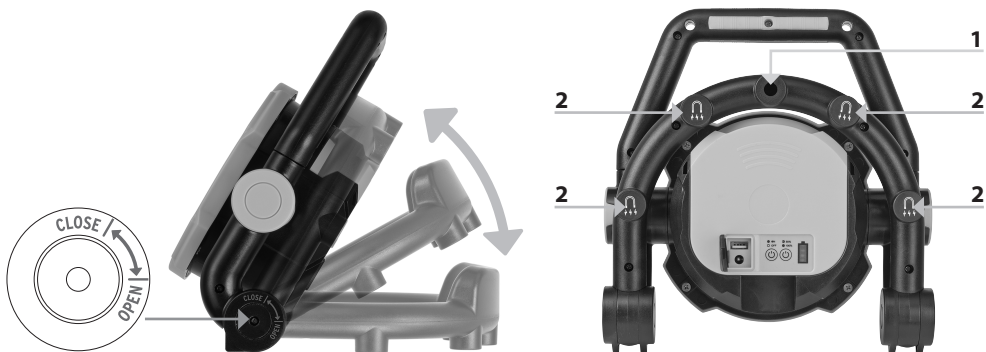
Ayrıntılı bilgiler için www.brennenstuhl.com web sitesindeki Servis/SSS bölümüne bakmanızı tavsiye ederiz.

FI Siirrettävä akullinen taipuisa LED-valaisin ML CA 120 F IP54 / ML CA 130 F IP54

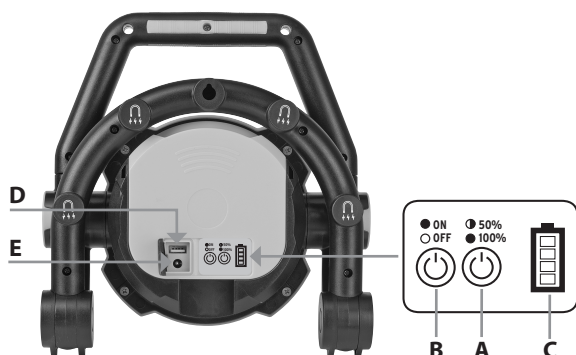
TURVAOHJEET:

- Lue käyttöohje tarkasti läpi ennen valaisimen käyttöä ja säilytä ohje tallessa.
- Tarkasta valaisin ja verkko-osa aina ennen käyttöä mahdollisten vaurioiden varalta. Älä käytä valaisinta tai verkko-osaa, jos olet havainnut vaurioita. Ota siinä tapauksessa yhteyttä sähköalan ammattilaiseen tai ilmoitettuun valmistajan asiakaspalveluun.
Ohjeen huomiotta jättäminen johtaa sähköiskun aiheuttamaan hengenvaaraan!
- Älä koskaan avaa laitetta. Valaisin ei sisällä huollettavia osia. LEDejä ei voi vaihtaa.
- Älä käytä työvalaisinta räjähdysvaarallisissa ympäristöissä, jossa on herkästi syttyviä nesteitä, kaasuja tai pölyjä. Hengenvaara!
- Kun akku on asennettu oikein, valaisin on suojattu roiskevettä vastaan. Älä upota valaisinta tai yksittäisiä osia veteen tai muuhun nesteeseen. Räjähdyks- ja tulipalovaara!
- Älä päästä lapsia työvalaisimen lähelle. Lapset eivät osaa arvioida sähköiskun aiheuttamaa vaaraa.
- Käytä akkujen lataamiseen vain mukana tullutta verkko-osaa tai autolatauskaapelia. Muiden verkko-osien tai autolatauskaapeliin käyttö voi johtaa akkujen vahingoittumiseen tai räjähtämiseen!
- Irrota verkko-osa verkkojännitteestä ennen valaisimen puhdistusta ja sammuta valaisin. Puhdista valaisin säännöllisesti kuivalla nukkaamattomalla liinalla. Itsepintaisen lian poistamiseen voi käyttää hieman kostutettua liinaa. Älä käytä liuotainaineita, syövyttäviä puhdistusaineita tms.
- Älä katso suoraan valoon häikäisyn välttämiseksi.

VALAISIMEN PYSTYYN ASETTAMINEN/KIINNITYS:



Akkuvalaisin voidaan taittaa useaan asentoon, mutta korkeintaan merkintään OPEN asti. Älä taita valaisinta voimakkein auki, koska sen mekanismi voi vahingoittua sen johdosta! Valaisin voidaan tarvittaessa myös ripustaa rungossa olevan kiinnitysaukon (1) avulla koukkuun tai kiinnittää magneeteilla (2) metallipintaan. Tuotteen vaurioitumisen tai henkilövahinkojen estämiseksi on ehdottomasti varmistettava, että kiinnitys on luja.

VALAISIMEN KYTKEMINEN PÄÄLLE/POIS PÄÄLTÄ:

Kytke valaisin päälle painamalla painiketta (B). Kun painat painiketta (A), voit valita 100 tai 50 prosentin kirkkauden välillä. Jos valitset 50 prosentin kytkentätilan, paloaika pitenee verrattuna 100 prosentin kytkentätilaan, koska silloin kuluu vähemmän energiaa. Valaisin kytketään pois päältä painamalla painiketta (B) uudelleen.

AKUN TILANÄYTTÖ (C):

Näyttää akun senhetkisen lataustilan eli kuinka paljon energiaa on vielä käytettävissä. Akku on täyteen ladattu, kun kaikki neljä LED-valoa palavat. Kun akku on lähes tyhjä, LED-valaisin vilkkuu viisi kertaa ja akun tilanäyttö vilkkuu jatkuvasti. Sen jälkeen valaisin palaa vielä n. 5-10 minuuttia pienemmällä kirkkaudella ennen kuin syväpurkausuoja sammuttaa valaisimen. Siten akun vaihtamiseen tai työn päättämiseen jää vielä tarpeeksi aikaa.

LAITTEIDEN LATAAMINEN USB-LATAUSKAAPELILLA (ESIM. ÄLYPUHELIMET):

Soveltuu tuotteille, joiden latausvirta on maks. 2000 mA. Liitä ladattava laite USB-latauskaapelilla USB-latausliitäntään (D), joka sijaitsee akun suojuksen alla. Asenna suojus takaisin lataamisen jälkeen.

AKUN LATAUS:

- Pura akku tyhjäksi ja lataa uudelleen ennen ensimmäistä käyttökertaa optimaalisen toiminnan varmistamiseksi.
- Latausliitin (E) sijaitsee akun suojuksen alla.
- Akun lataustila voidaan lukea akun tilanäytöstä (katso kuvaus yllä). Akku on täyteen ladattu, kun kaikki neljä LED-valoa palavat.
- Valaisinta voi käyttää latauksen aikana, mutta USB-lähdön käyttö ei ole mahdollinen akkua ladattaessa. Akun latauksen mahdollistamiseksi valaisin toimii latauksen aikana vain pienemmällä valon voimakkuudella. Akun latausaika pitenee huomattavasti tällä käytötavalla.
- Akku voidaan ladata myös erillään valaisimesta. Katso myös kohtaa "Akun vaihto".
- Jos akkua ei käytetä pitkään aikaan, voit pidentää sen käyttöikää lataamalla se täyteen noin kolmen kuukauden välein.
- Muista laittaa suojus takaisin latausliittimeen lataamisen jälkeen.

AKUN VAIHTO:



Akun vaihtaminen on helppoa ja yksinkertaista. Paina lukitsinta (F) eteen ja ota akku ulos työntämällä sitä ylöspäin, katso piirros. Siten on esim. mahdollista ladata akkua ja samanaikaisesti työskennellä erikseen saatavalla vara-akulla.

TEKNISET TIEDOT:

Tyypinimi	ML CA 120 F IP54	ML CA 130 F IP54
Teho	20 W	30 W
Akku	Li-Ion 7,4 V, 7800 mAh	Li-Ion 7,4 V, 10400 mAh
Verkko-osan tuloteho	100-240 V AC, 50/60 Hz, 0,8 A	100-240 V AC, 50/60 Hz, 0,8 A
Verkko-osan lähtöteho	12 V DC 1500 mA	12 V DC 2000 mA
Autolatauskaapeli	12 V DC/maks. 2 A	12 V DC/maks. 2 A
Käyttöaika	n. 3,5 h (100%) tai 7 h (50%)	n. 2,5 h (100%) tai 5 h (50%)
Latausaika	n. 4,5 h	n. 4,5 h
USB-lähtö	5 V, maks. 2000 mA	5 V, maks. 2000 mA
Kotelointiluokka	IP 54*	IP 54*
Lämpötila-alue	-5°C – +40°C	-5°C – +40°C

* vain kun akkuyksikkö on asennettu oikein, ei latauksen aikana tai USB-lähtöä käytettäessä.

**Hävittäminen****Sähkölaitteita ei saa hävittää kotitalousjätteen mukana!**

Sähkö- ja elektroniikkalaiteromusta annetun EU-direktiivin 2012/19/EY ja sen täytäntöönpanon mukaan on loppuun käytetyt sähkötyökalut kerättävä erikseen ja toimitettava ympäristöystävälliseen kierrätykseen. Pyydä paikkakuntasi tai kaupunkisi virastosta tietoja käytöstä poistetun laitteen hävitysmahdollisuuksista.

**Akkujen vääränlainen hävittäminen aiheuttaa ympäristövahinkoja!**

Akkuja ei saa hävittää kotitalousjätteen mukana.

Niissä voi olla myrkyllisiä raskasmetalleja, minkä vuoksi ne kuuluvat ongelmajätteisiin. Toimita loppuun kuluneet akut keräyspisteeseen.

Valmistaja

Hugo Brennenstuhl GmbH & Co. KG
Seestraße 1 – 3 · D-72074 Tübingen

H. Brennenstuhl S.A.S.
4 rue de Bruxelles · F-67170 Bernolsheim

lectra-t ag
Blegistrasse 13 · CH-6340 Baar

Lisätietoja löydät kotisivuiltamme kohdasta palvelu/usein kysytyt kysymykset osoitteessa www.brennenstuhl.com.

GR Εύκαμπτος κινητός προβολέας LED με συσσωρευτή ML CA 120 F IP54 / ML CA 130 F IP54

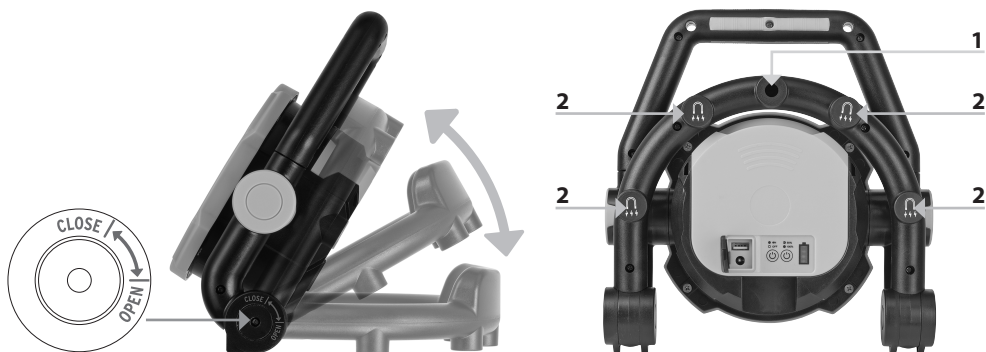
ΥΠΟΔΕΙΞΕΙΣ ΑΣΦΑΛΕΙΑΣ:

- Παρακαλούμε διαβάστε προσεκτικά τις οδηγίες χειρισμού πριν από τη χρήση και φυλάξτε τις.
- Ελέγχετε τον προβολέα και το καλώδιο ρεύματος για τυχόν ζημιές πριν από κάθε χρήση. Μην χρησιμοποιείτε ποτέ τον προβολέα ή το ηλεκτρικό καλώδιο εάν διαπιστώσετε ότι είναι φθαρμένα. Στην περίπτωση αυτή απευθυνθείτε σε έναν ηλεκτρολόγο ή στη διεύθυνση σέρβις του κατασκευαστή.

Σε περίπτωση μη τήρησης, υπάρχει θανάσιμος κίνδυνος λόγω ηλεκτροπληξίας.

- Μην ανοίγετε ποτέ τη συσκευή. Ο προβολέας δεν περιέχει στοιχεία, τα οποία θα πρέπει να συντηρούνται. Οι λυχνίες LED δεν αντικαθίστανται.
- Μην χρησιμοποιείτε τον προβολέα εργασίας σε περιβάλλον όπου υπάρχει κίνδυνος έκρηξης λόγω εύφλεκτων υγρών, αερίων ή κόνεων. Κίνδυνος για τη ζωή!
- Ο προβολέας διαθέτει προστασία από εκτοξευόμενο νερό, εφόσον έχει τοποθετηθεί σωστά ο συσσωρευτής. Ποτέ μη βυθίζετε τον προβολέα ή τα εξαρτήματα αυτού σε νερό ή άλλα υγρά. Κίνδυνος έκρηξης και πυρκαγιάς!
- Κρατάτε τα παιδιά μακριά από τον προβολέα εργασίας. Τα παιδιά δεν είναι σε θέση να εκτιμήσουν τον κίνδυνο του ηλεκτρικού ρεύματος.
- Για τη φόρτιση των συσσωρευτών χρησιμοποιείστε μόνο το τροφοδοτικό ή το καλώδιο φόρτισης για οχήματα που περιλαμβάνεται στη συσκευασία. Η χρήση άλλων τροφοδοτικών ή καλωδίων φόρτισης για οχήματα μπορεί να οδηγήσει στην πρόκληση ζημιών στους συσσωρευτές ή σε έκρηξη!
- Πριν από τον καθαρισμό αφαιρέστε το τροφοδοτικό από το ηλεκτρικό δίκτυο και απενεργοποιήστε τον προβολέα. Καθαρίστε τον προβολέα τακτικά με ένα στεγνό πανί που δεν αφήνει χνούδι. Για να απομακρύνετε δύσκολους λεκέδες, μπορείτε να χρησιμοποιήσετε ένα ελαφρώς νωπό πανί. Μην χρησιμοποιείτε διαλυτικές ουσίες, διαβρωτικά καθαριστικά μέσα, κ.α.
- Για να αποφευχθεί το θάμπωμα της όρασης, παρακαλούμε μην στρέψετε το βλέμμα σας απευθείας στο φως.

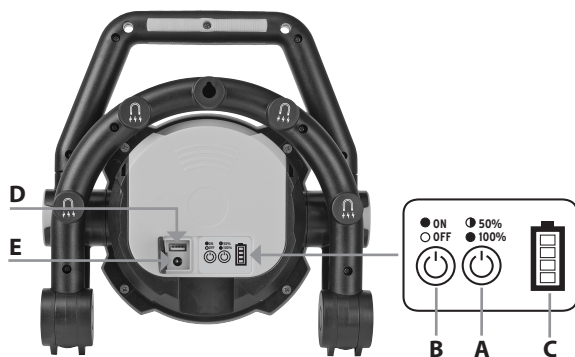
ΤΟΠΟΘΕΤΗΣΗ/ΣΤΗΡΙΑΧΗ ΤΟΥ ΠΡΟΒΟΛΕΑ:



Για την τοποθέτηση του, ο προβολέας μπορεί να ανοιχτεί σε διάφορα επίπεδα, το πολύ όμως έως την ένδειξη "OPEN". Μην ανοίξετε με βία τον προβολέα πέρα από το σημείο αυτό, διότι σε αντίθετη περίπτωση θα καταστραφεί ο μηχανισμός του!

Μπορείτε, κατά περίπτωση, να κρεμάσετε τον προβολέα σε γάντζο από την οπή στήριξης (1) στο περίβλημα ή/και να χρησιμοποιήσετε τον μαγνήτη (2) για να τον τοποθετήσετε σε μεταλλική επιφάνεια. Βεβαιωθείτε οπωσδήποτε για τη σταθερή στήριξή του, προκειμένου να αποφευχθούν βλάβες στο προϊόν και ο τραυματισμός ατόμων!

ΕΝΕΡΓΟΠΟΙΗΣΗ/ΑΠΕΝΕΡΓΟΠΟΙΗΣΗ ΤΟΥ ΠΡΟΒΟΛΕΑ:



Πιέστε το πλήκτρο (B) για να ενεργοποιήσετε τον προβολέα. Χρησιμοποιώντας τώρα το πλήκτρο (A) μπορείτε να επιλέξετε μεταξύ φωτεινότητας 100% και 50%. Επιλέγοντας τη λειτουργία 50%, επιμηκύνεται η διάρκεια φωτισμού σε σχέση με τη λειτουργία 100%, λόγω του ότι στην περίπτωση αυτή καταναλώνεται λιγότερη ενέργεια. Για απενεργοποίηση πιέστε για άλλη μια φορά το πλήκτρο (B).

ΕΝΔΕΙΞΗ ΣΤΑΘΜΗΣ ΣΥΣΣΩΡΕΥΤΗ (C):

Εμφανίζει την τρέχουσα στάθμη φόρτισης του συσσωρευτή, δηλαδή πόση ενέργεια απομένει. Εφόσον ανάβουν και οι 4 λυχνίες LED, ο συσσωρευτής είναι πλήρως φορτισμένος. Όταν η μπαταρία κοντεύει να αποφορτιστεί, αναβοσβήνει η λυχνία LED 5 φορές και η ένδειξη κατάστασης μπαταρίας αναβοσβήνει συνεχώς. Στη συνέχεια ο προβολέας εξακολουθεί να λειτουργεί για περίπου 5-10 λεπτά με ελαττωμένη φωτεινότητα, προτού απενεργοποιηθεί από τη διάταξη προστασίας έναντι βαθιάς εκφόρτισης. Έτσι απομένει αρκετός χρόνος για την αλλαγή του συσσωρευτή ή την ολοκλήρωση της εργασίας.

ΦΟΡΤΙΣΗ ΣΥΣΚΕΥΩΝ ΜΕ ΚΑΛΩΔΙΟ USB (Π.Χ. SMARTPHONES):

Κατάλληλο για προϊόντα με μέγιστο ρεύμα φόρτισης 2000 mA. Για τη φόρτιση συνδέστε τη συσκευή με καλώδιο USB στη θύρα φόρτισης USB (D) κάτω από το καπάκι του συσσωρευτή. Κατόπιν φόρτισης τοποθετήστε και πάλι το κάλυμμα.

ΦΟΡΤΙΣΗ ΤΟΥ ΣΥΣΣΩΡΕΥΤΗ:

- Για να εξασφαλιστεί η βέλτιστη λειτουργία, συνιστούμε να αποφορτίσετε και να φορτίσετε και πάλι πλήρως τον συσσωρευτή πριν από την πρώτη χρήση.
- Η υποδοχή φόρτισης (E) βρίσκεται κάτω από το καπάκι στον συσσωρευτή.

- Στην ένδειξη στάθμης φόρτισης του συσσωρευτή (βλέπε περιγραφή παραπάνω) μπορείτε να δείτε την κατάσταση φόρτισης του συσσωρευτή.
Εφόσον ανάβουν και οι 4 λυχνίες LED, ο συσσωρευτής είναι πλήρως φορτισμένος.
- Μπορείτε να χρησιμοποιήσετε τον προβολέα κατά τη φόρτιση, ωστόσο δεν είναι δυνατή η χρήση της εξόδου USB κατά τη φόρτιση του συσσωρευτή. Προκειμένου να είναι δυνατή η φόρτιση του συσσωρευτή, ο προβολέας λειτουργεί κατά τη διάρκεια της φόρτισης με μειωμένη φωτεινότητα. Η διάρκεια φόρτισης του συσσωρευτή παρατείνεται αρκετά στην περίπτωση αυτή.
- Ο συσσωρευτής μπορεί να φορτιστεί και ξεχωριστά από τον προβολέα, βλέπε σχετικά με αυτό και την παράγραφο «Αντικατάσταση συσσωρευτή».
- Σε περίπτωση που η συσκευή δεν χρησιμοποιηθεί για μεγαλύτερο χρονικό διάστημα, φορτίστε το συσσωρευτή περίπου κάθε 3 μήνες, προκειμένου να εξασφαλιστεί η μεγάλη διάρκεια ζωής του.
- Κατόπιν φόρτισης σφραγίστε οπωσδήποτε την υποδοχή φόρτισης με το κάλυμμα.

ΑΝΤΙΚΑΤΑΣΤΑΣΗ ΣΥΣΣΩΡΕΥΤΗ:



Ο συσσωρευτής μπορεί να αντικατασταθεί εύκολα και γρήγορα. Για το σκοπό αυτό πιέστε την ασφάλεια (F) προς τα εμπρός και αφαιρέστε τον συσσωρευτή τραβώντας τον προς τα πάνω, βλέπε εικόνα. Έτσι είναι π.χ. δυνατή η φόρτιση ενός συσσωρευτή, ενώ ταυτόχρονα μπορείτε να συνεχίσετε την εργασία σας με έναν άλλο συσσωρευτή που έχετε αγοράσει ξεχωριστά.

ΤΕΧΝΙΚΑ ΧΑΡΑΚΤΗΡΙΣΤΙΚΑ:

Χαρακτηρισμός τύπου	ML CA 120 F IP54	ML CA 130 F IP54
Ισχύς	20 W	30 W
Συσσωρευτής	Li-Ion 7,4 V, 7800 mAh	Li-Ion 7,4 V, 10400 mAh
Τροφοδοτικό καλώδιο εισόδου	100-240 V AC, 50/60 Hz, 0,8 A	100-240 V AC, 50/60 Hz, 0,8 A
Τροφοδοτικό καλώδιο εξόδου	12 V DC 1500 mA	12 V DC 2000 mA
Καλώδιο φόρτισης για όχημα	12 V DC/μεγ. 2 A	12 V DC/μεγ. 2 A
Διάρκεια λειτουργίας	περ. 3,5 h (100%) ή 7 h (50%)	περ. 2,5 h (100%) ή 5 h (50%)
Διάρκεια φόρτισης	περ. 4,5 h	περ. 4,5 h
Έξοδος USB	5 V, μεγ. 2000 mA	5 V, μεγ. 2000 mA
Προστασία	IP 54*	IP 54*
Εύρος θερμοκρασίας	-5°C – +40°C	-5°C – +40°C

* μόνο εφόσον έχει τοποθετηθεί σωστά ο συσσωρευτής, όχι κατά τη διάρκεια της φόρτισης ή τη χρήση της εξόδου USB.

**Απόρριψη****Μην απορρίπτετε τις ηλεκτρικές συσκευές στα οικιακά απορρίμματα!**

Σύμφωνα με την Ευρωπαϊκή Οδηγία 2012/19/EK περί ηλεκτρικών και ηλεκτρονικών παλιών συσκευών και την εφαρμογή της στο εθνικό δίκαιο, θα πρέπει οι χρησιμοποιημένες ηλεκτρικές συσκευές να συλλέγονται ξεχωριστά και να ανακυκλώνονται με σεβασμό προς το περιβάλλον. Θα ενημερωθείτε αναφορικά με τις δυνατότητες ανακύκλωσης της παλιάς συσκευής σας από τον δήμο ή την πόλη σας.

**Υπάρχει κίνδυνος πρόκλησης περιβαλλοντικής μόλυνσης από τη λανθασμένη απόρριψη μπαταριών!**

Οι μπαταρίες δεν αποτελούν οικιακά απορρίμματα. Μπορεί να περιέχουν τοξικά βαρέα μέταλλα και θα πρέπει να αντιμετωπίζονται ως τοξικά απόβλητα. Θα πρέπει συνεπώς να παραδίδετε τις χρησιμοποιημένες μπαταρίες σε κάποιο κέντρο συλλογής του δήμου.

Κατασκευαστής

Hugo Brennenstuhl GmbH & Co. KG
Seestraße 1 – 3 · D-72074 Tübingen

H. Brennenstuhl S.A.S.
4 rue de Bruxelles · F-67170 Bernolsheim

lectra-t ag
Blegistrasse 13 · CH-6340 Baar

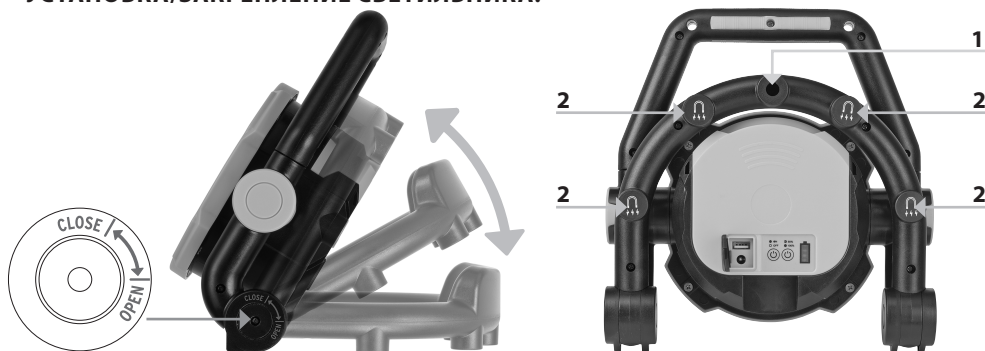
Για πρόσθετες πληροφορίες συνιστούμε να μεταβείτε στο Service/FAQ's της αρχικής ιστοσελίδας μας www.brennenstuhl.com.

RU Универсальный передвижной светильник на светодиодах, с аккумулятором ML CA 120 F IP54 / ML CA 130 F IP54

УКАЗАНИЯ МЕР ПО ТЕХНИКЕ БЕЗОПАСНОСТИ:

- Перед использованием фонаря нужно внимательно ознакомиться с руководством по эксплуатации и сохранить его.
- Перед каждым использованием фонарь или блок питания от сети нужно проверять на возможные повреждения. При обнаружении любых повреждений ни в коем случае нельзя пользоваться фонарем или блоком питания от сети. В этом случае необходимо обратиться к специалисту по электрической части или в сервисную службу по адресу, указанному изготовителем. **При несоблюдении этого требования существует опасность для жизни в результате поражения электротоком!**
- Ни в коем случае нельзя вскрывать прибор. В фонаре нет компонентов, требующих технического обслуживания. Светодиоды замене не подлежат.
- Нельзя пользоваться рабочим фонарем во взрывоопасном окружении, в котором присутствуют горючие жидкости, газы или пыли. Опасность для жизни!
- При правильно вставленном аккумуляторе светильник оказывается защищенным от брызг воды. Ни в коем случае нельзя погружать светильник или его отдельные компоненты в воду или другие жидкости. Опасность взрыва и пожара!
- Не подпускать детей к рабочему фонарю! Дети не могут оценить опасность поражения электротоком.
- Для зарядки аккумулятора нужно использовать только входящий в комплект поставки блок питания от сети или автомобильный зарядный кабель. Использование других блоков питания от сети или автомобильных зарядных кабелей может привести к повреждению аккумулятора или к взрыву!
- Перед очисткой следует отключить сетевой блок питания от сетевого напряжения и выключить фонарь. Фонарь необходимо регулярно очищать сухой безворсовой ветошью. Для удаления въевшихся загрязнений можно использовать слегка смоченную ветошь. Нельзя использовать растворители, разъедающие чистящие вещества и т. п.
- Во избежание ослепления не следует смотреть непосредственно на свет.

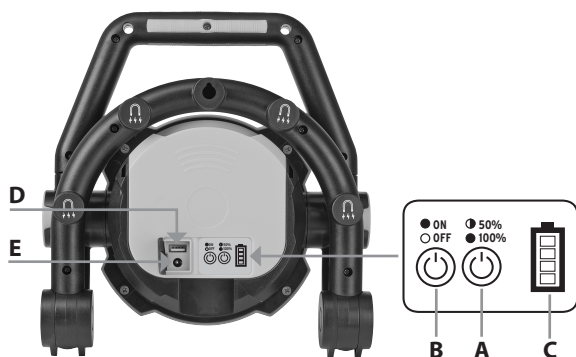
УСТАНОВКА/ЗАКРЕПЛЕНИЕ СВЕТИЛЬНИКА:



Для выполнения установки светильник с аккумулятором может раскладываться в нескольких уровнях, при этом максимум только до маркировки «OPEN/ОТКР.». Раскладывать светильник дальше с приложением усилия запрещается, поскольку в противном случае будет повреждена механическая конструкция!

При необходимости светильник с помощью крепежного отверстия (1), выполненного в подставке, можно также повесить на крюк или с помощью магнитов (2) закрепить на металлической поверхности. Следует обязательно обеспечить жесткое закрепление, чтобы предотвратить повреждение изделия или причинение травм персоналу!

ВКЛЮЧЕНИЕ/ВЫКЛЮЧЕНИЕ ФОНАРЯ:



Для включения фонаря нужно привести в действие кнопку (B). После этого с помощью приведения в действие кнопки (A) можно выбрать яркость 100% и яркость 50%. При выборе состояния коммутации 50% длительность свечения по сравнению с состоянием коммутации 100% увеличивается, поскольку в этом случае расходуется меньше энергии. Для выключения нужно еще раз привести в действие кнопку (B).

ИНДИКАТОР (C) СОСТОЯНИЯ АККУМУЛЯТОРА:

Показывает фактическое состояние зарядки аккумулятора, а также, какой запас энергии еще есть в распоряжении. Если все 4 светодиода светятся, это значит, что аккумулятор полностью заряжен. Если аккумулятор близок к разрядке, то светильник на светодиодах вспыхивает 5 раз, а индикатор состояния аккумулятора мигает в постоянном режиме. После этого светильник будет продолжать светить еще примерно в течение 5-10 мин с уменьшенной яркостью, прежде чем схема защиты от глубокой разрядки отключит светильник.

Благодаря этому еще остается достаточно времени, чтобы заменить аккумулятор или закончить работу.

ЗАРЯДКА ПРИБОРОВ С ПОМОЩЬЮ ЗАРЯДНОГО КАБЕЛЯ ПОД USB-ПОРТ (НАПРИМЕР, СМАРТФОНОВ):

Функция рассчитана для изделий с током зарядки макс. 2000 мА. Для выполнения зарядки заряжаемый прибор нужно с помощью зарядного кабеля под USB-порт подключить к зарядному USB-порту (D) под запорным колпачком аккумулятора.

После зарядки нужно снова насадить запорный колпачок.

ЗАРЯДКА АККУМУЛЯТОРА:

- Для обеспечения оптимального функционирования рекомендуется при первичном использовании один раз полностью разрядить и снова полностью зарядить аккумулятор.
- Гнездо зарядки (E) находится под запорным колпачком на аккумуляторе.
- С помощью индикатора состояния аккумулятора (см. описание выше по тексту) можно считывать состояние зарядки аккумулятора.
Если все 4 светодиода светятся, это значит, что аккумулятор полностью заряжен.
- Светильник может эксплуатироваться во время зарядки, однако пользование USB-портом при зарядке аккумулятора не представляется возможным.
Для обеспечения зарядки аккумулятора светильник во время зарядки эксплуатируется только с уменьшенной интенсивностью свечения.
Время зарядки аккумулятора в этом рабочем режиме значительно увеличивается.
- Аккумулятор можно заряжать также отдельно от фонаря, см. для этого также раздел «Замена аккумулятора».
- Если аккумулятор длительное время не используется, нужно производить зарядку примерно через каждые 3 месяца, чтобы обеспечить большую долговечность аккумулятора.
- После зарядки нужно обязательно снова закрыть гнездо зарядки запорным колпачком.

ЗАМЕНА АККУМУЛЯТОРА:



Аккумулятор можно заменить легко и быстро. Для этого нужно отжать вперед фиксатор (F) и выдвинуть аккумулятор вверх, см. чертеж. В результате можно, например, осуществлять зарядку аккумулятора и одновременно продолжать работать с использованием отдельно поставляемого запасного аккумулятора.

ТЕХНИЧЕСКИЕ ХАРАКТЕРИСТИКИ:

Обозначение типа	ML CA 120 F IP54	ML CA 130 F IP54
Мощность	20 Вт	30 Вт
Аккумулятор	литий-ионный, на 7,4 В/7800 мА.ч	литий-ионный, на 7,4 В/10400 мА.ч
Входная мощность блока питания от сети	100 - 240 В пер. тока, 50/60 Гц, 0,8 А	100 - 240 В пер. тока, 50/60 Гц, 0,8 А
Выходная мощность блока питания от сети	12 В пост. тока, 1500 мА	12 В пост. тока, 2000 мА
Автомобильный зарядный кабель	12 В пост. тока/макс. 2 А	12 В пост. тока/макс. 2 А
Рабочий ресурс	≈ 3,5 ч (яркость 100%) или 7 ч (яркость 50%)	≈ 2,5 ч (яркость 100%) или 5 ч (яркость 50%)
Время зарядки	≈ 4,5 ч	≈ 4,5 ч
USB-порт	5 В, макс. 2000 мА	5 В, макс. 2000 мА
Класс защиты	IP 54*	IP 54*
Диапазон температур	от -5°C до +40°C	от -5°C до +40°C

* Только при правильно вставленном блоке аккумулятора, но не во время процесса зарядки или при использовании USB-порта.


Утилизация

Запрещается выбрасывать электрические приборы вместе с бытовыми отходами!

В соответствии с Директивой Евросоюза № 2012/19/EG относительно обращения с отработанными электрическими и электронными приборами и имплементации ее требований в национальном законодательстве, отработанные электрические приборы (инструменты) необходимо собирать в отдельные контейнеры и отправлять на утилизацию с соблюдением требований по защите окружающей среды. Информацию о возможностях утилизации отработанных приборов можно получить в своей сельской или городской муниципальной администрации.



Неправильная утилизация обычных и перезаряжаемых батарей может нанести вред окружающей среде!

Обычные и перезаряжаемые батареи не предназначены для утилизации вместе с бытовыми отходами. Они могут содержать ядовитые тяжелые металлы и подлежат обработке как опасные отходы. Передайте использованные батареи в муниципальное место сбора таких отходов.

Изготовитель

Hugo Brennenstuhl GmbH & Co. KG
Seestraße 1 – 3 · D-72074 Tübingen

H. Brennenstuhl S.A.S.
4 rue de Bruxelles · F-67170 Bernolsheim

lectra-t ag
Blegistrasse 13 · CH-6340 Baar

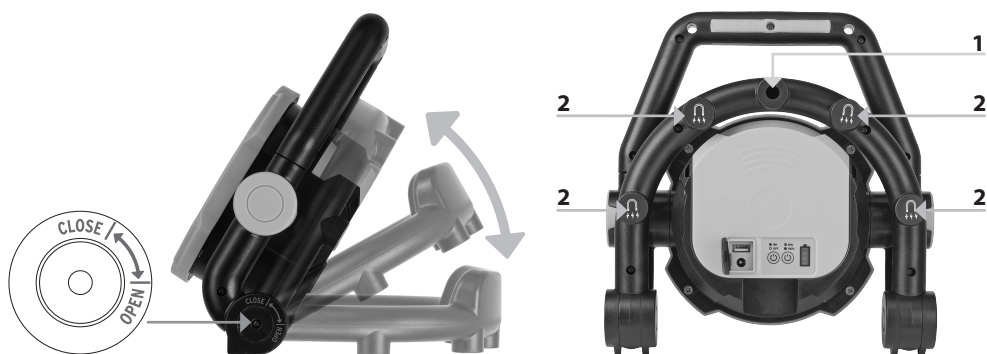
Дополнительную информацию можно получить в разделах «Сервис» / «Часто задаваемые вопросы» на нашей домашней странице в Интернете: www.brennenstuhl.com.

PT Bateria móvel candeeiro LED flexível ML CA 120 F IP54 / ML CA 130 F IP54

INDICAÇÕES DE SEGURANÇA:

- Antes de usar, leia o manual de instruções com atenção e conserve-o.
- Antes de cada utilização, inspecione a lâmpada ou a fonte de alimentação quanto a danos. Nunca utilize a lâmpada ou a fonte de alimentação, se verificar qualquer dano. Por favor, entre em contato com um electricista ou o ao fabricante através do endereço indicado.
- **A não observância destas instruções coloca a sua vida em risco por choque elétrico!**
- Nunca abra o aparelho. A lâmpada não inclui componentes que exijam manutenção. Os LEDs não são substituíveis.
- Não utilize a lâmpada de trabalho em locais onde exista risco de explosão ou onde se encontrem líquidos, gases ou poeiras inflamáveis. Perigo de morte!
- O candeeiro está protegido contra salpicos de água com a bateria correctamente inserida. Nunca se deve mergulhar o candeeiro ou componentes individuais na água ou em outros líquidos. Perigo de explosão e incêndio!
- Mantenha as crianças afastadas da lâmpada de trabalho. As crianças não conseguem avaliar o perigo provocado pela corrente eléctrica.
- Para carregar a bateria utilize apenas a fonte de alimentação fornecida ou carregador para automóvel. A utilização de outras fontes de alimentação ou carregador para automóvel pode danificar a bateria ou provocar uma explosão!
- Antes de limpar desconecte a fonte de alimentação da corrente eléctrica e desligue a lâmpada. Limpe a lâmpada regularmente com um pano seco e que não deixe pêlo. Para remover a sujidade entranhada, pode ser utilizado um pano ligeiramente humedecido. Não use solventes, detergentes corrosivos, entre outros.
- Para evitar o encadeamento, não olhe directamente para a luz.

INSTALAÇÃO/MONTAGEM DO CANDEIRO:

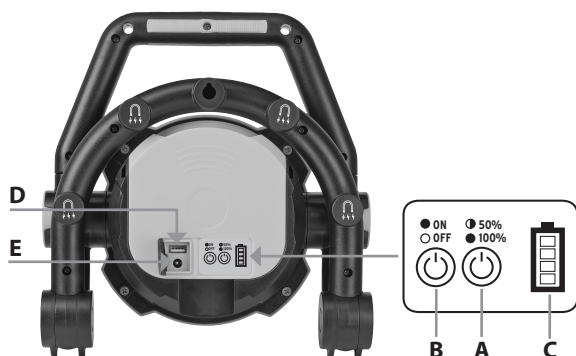


Durante o processo de instalação, o candeeiro sem fios pode ser desdobrado em vários níveis, mas apenas até a marca "OPEN". Não desdobrar o candeeiro com força, pois poderá danificar o seu mecanismo!

Se necessário, fixar o candeeiro pela armação num gancho através da abertura de fixação (1),

ou numa superfície metálica com os ímans (2). Por favor, prestar atenção à instalação correcta e estável do candeeiro, para não danificar o produto nem lesar pessoas!

LIGAR E DESLIGAR A LÂMPADA:



Para acender a luz prima o botão (B). Agora poderá seleccionar entre 100% de brilho e 50% brilho pressionando o botão (A). Ao seleccionar a opção de 50% a duração da iluminação é prolongada em comparação com a opção 100%, uma vez que o consumo de energia é menor. Para desligar prima novamente o botão (B).

INDICADOR DE BATERIA (C):

Mostra o nível de carga actual da bateria, ou seja, a quantidade de energia ainda disponível. Quando os 4 LEDs acendem, a bateria está totalmente carregada. Quando a bateria está quase vazia, o candeeiro LED cintila 5 vezes e o indicador de nível da bateria pisca continuamente. Depois, o candeeiro mantém-se aceso com luminosidade reduzida durante cerca de 5-10 minutos antes de o protector de descarga profunda desligar o candeeiro. Assim ainda terá tempo suficiente para mudar a bateria ou para terminar o trabalho.

CARREGAR APARELHOS COM CABOS USB (POR EX. SMARTPHONES):

Adequado para produtos com uma corrente de carga máxima de 2000 mA. Para carregar o respectivo aparelho, ligar o cabo carregador USB à conexão USB (D) debaixo da tampa de cobertura da bateria.

Depois de carregar a bateria, colocar novamente a tampa.

CARREGAR A BATERIA:

- Para garantir o desempenho ideal, recomendamos que descarregue completamente a bateria e a volte carregar completamente antes da primeira utilização.
- A tomada de carga eléctrica (E) está situada debaixo da tampa de cobertura da bateria.
- Usando o indicador de estado da bateria (ver descrição acima), pode consultar o estado da bateria. Se todos os 4 LEDs estiverem acesos, então a bateria está totalmente carregada.
- O candeeiro pode ser utilizado durante o carregamento eléctrico, mas não é possível utilizar a conexão de saída USB durante o processo de carregamento da bateria. Para possibilitar o carregamento da bateria, o candeeiro funciona apenas com luminosidade reduzida durante o processo de carga. O tempo de carga da bateria prolonga-se significativamente neste modo de funcionamento.

- A bateria pode ser carregada separadamente da lâmpada, consulte a secção "Substituir a bateria".
- Para períodos mais longos de inutilização, carregue a bateria a cada três meses para garantir uma longa durabilidade.
- Depois de carregada, volte a fechar a tomada de carga com a tampa.

SUBSTITUIR A BATERIA:



A bateria pode ser substituída com facilidade e rapidez. Para isso, pressionar o trinco (F) para a frente e retirar a bateria deslizando-a para cima. Ver o desenho. Assim, por exemplo, é possível carregar uma bateria e, ao mesmo tempo, continuar o trabalho com uma bateria sobressalente disponível.

DADOS TÉCNICOS:

Designação do tipo	ML CA 120 F IP54	ML CA 130 F IP54
Potência	20 W	30 W
Bateria	Li-Ion 7,4 V, 7800 mAh	Li-Ion 7,4 V, 10400 mAh
Fonte de alimentação tensão de entrada	100-240 V AC, 50/60 Hz, 0,8 A	100-240 V AC, 50/60 Hz, 0,8 A
Fonte de alimentação tensão de saída	12 V DC 1500 mA	12 V DC 2000 mA
Cabo de carga para veículos	12 V DC/máx. 2 A	12 V DC/máx. 2 A
Tempo de serviço	cerca de 3,5 h (100%) ou 7 h (50%)	cerca de 2,5 h (100%) ou 5 h (50%)
Tempo de carga	cerca de 4,5 h	cerca de 4,5 h
Saída USB	5 V, máx. 2000 mA	5 V, máx. 2000 mA
Tipo de protecção	IP 54*	IP 54*
Área de temperatura	-5°C – +40°C	-5°C – +40°C

* apenas quando a bateria está correctamente inserida, não durante o processo de carga ou quando utilizar a saída USB.

**Eliminação****Não coloque os aparelhos electrónicos no lixo doméstico!**

Segundo a diretiva europeia 2012/19/CE relativa aos resíduos de equipamentos eléctricos e electrónicos, e a sua transposição no direito nacional, os aparelhos electrónicos usados devem ser recolhidos separadamente e entregues num local adequado para uma reciclagem compatível com o meio ambiente. As opções para a eliminação de aparelhos usados podem ser consultadas junto dos serviços municipais.

**Danos ambientais devido à eliminação inadequada de baterias!**

As baterias não fazem parte do lixo doméstico.

Podem conter metais pesados e estão sujeitas a tratamento de resíduos especiais.

Entregue as baterias usadas num ponto de recolha local.

Fabricante

Hugo Brennenstuhl GmbH & Co. KG
Seestraße 1 – 3 · D-72074 Tübingen

H. Brennenstuhl S.A.S.
4 rue de Bruxelles · F-67170 Bernolsheim

lectra-t ag
Blegistrasse 13 · CH-6340 Baar

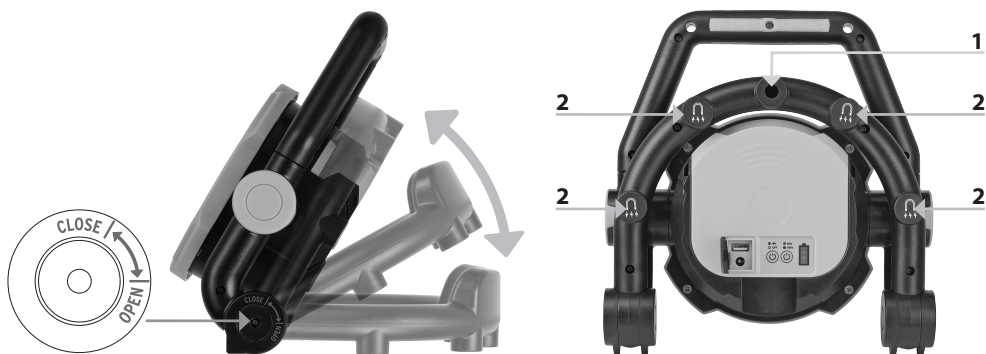
Para informações adicionais consulte a área Service/FAQ's na nossa página de internet
www.brennenstuhl.com.

EE Mobiilne akuga LED-lamp flexible ML CA 120 F IP54 / ML CA 130 F IP54

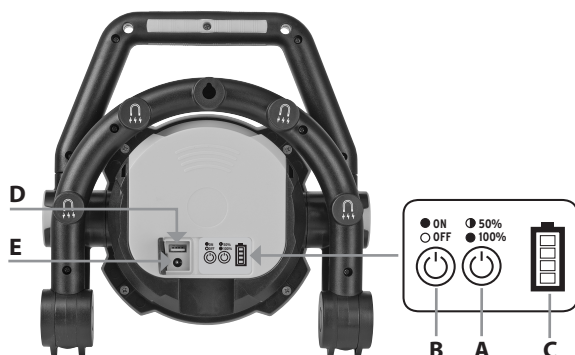
OHUTUSNÕUDED:

- Enne kasutamist lugege palun kasutusjuhend tähelepanelikult läbi ja hoidke alles.
- Iga kord enne kasutamist kontrollige, kas valgusti või toiteplokk ei ole vigastatud. Ärge kunagi kasutage valgustit ega toiteplokki, kui märkate kahjustusi. Sel juhul pöörduge elektriku poole või tootja poolt nimetatud hooldustöökotta.
- **Eiramise korral elektrilöögist lähtuv oht elule!**
- Ärge kunagi avage seadet. Valgusti ei sisalda komponente, mida oleks vaja hooldada. LEDe ei saa vahetada.
- Ärge kasutage töövalgustit plahvatusohtlikus keskkonnas, kus leidub süttivaid vedelikke, gaase või tolmu. Oht elule!
- Valgusti on korrektselt paigaldatud aku korral veepritsmete vastu kaitstud. Ärge pange valgustit ega selle üksikuid komponente kunagi vette või mõne teise vedeliku sisse. Plahvatus- ja tuleoht!
- Hoidke lapsed töövalgustist eemal. Lapsed ei suuda õigesti hinnata elektrivoolust lähtuvat ohtu.
- Kasutage aku laadimiseks ainult juuresolevat toiteplokki või autos kasutatavat laadimiskaablit. Muude toiteplokkide või auto laadimiskaablite kasutamine võib akud rikkuda või põhjustada plahvatuse!
- Enne puhastamist lahutage toiteplokk vooluvõrgust ja lülitage valgusti välja. Puhastage valgustit regulaarselt kuiva ebemevaba lapiga. Raske mustuse eemaldamiseks võib kasutada kergelt niisket lappi. Ärge kasutage lahusteid, söövitavaid puhastusvahendeid vms.
- Et vältida pimestamist, ärge vaadake otse valguskiirde.

VALGUSTI KOHALE PANEMINE/KINNITAMINE:



Kohale panemiseks saab akuvalgustit mitmes astmes lahti võtta, kuid maksimaalselt tähiseni „OPEN“. Ärge tehke valgustit rohkem jõuga lahti, sest vastasel korral saab mehhaanika kahjustada! Vajadusel saab valgustit korpusel oleva kinnitusaugu (1) abil riputada konksu otsa või kinnitada magnetitega (2) metallpinna. Palun jälgige, et kinnitus oleks stabiilne, et vältida toote kahjustamist või inimeste vigastamist!

VALGUSTI SISSE-/VÄLJALÜLITAMINE:

Valgusti sisselülitamiseks vajutage klahvile (B). Vajutades klahvile (A) saab nüüd valida heleduse 100% või 50%. Kui valitakse valgustustugevus 50%, pikeneb valgustamisaeg võrreldes 100% võimsusega, sest kulutatakse vähem energiat. Väljalülitamiseks vajutage veelkord nupule (B).

AKU OLEKUNÄIT (C):

Näitab aku laetuse hetkeseisu, see tähendab, kui palju energiat on veel kasutada. Kui põlevad kõik neli LED-lampi, on aku täis. Kui aku on peaaegu tühi, vilgub LED-lamp 5 korda ja aku laetuse näidik vilgub pidevalt. Seejärel põleb valgusti veel ca 5-10 minutit vähenenud heledusega enne, kui aku tühjenemiskaitse lülitab valgusti välja. Nii jääb piisavalt aega aku vahetamiseks või töö lõpetamiseks.

SEADMETE (NT NUTITELEFONIDE) LAADIMINE USB-LAADIMISKAABLIGA:

Sobib toodetele laadimisvooluga maks. 2000 mA. Laadimiseks ühendage laaditav seade USB-laadimiskaabli abil USB-laadijaühendusega (D) aku kate all. Laadimise järel pange kate tagasi.

AKU LAADIMINE:

- Et tagada optimaalne töö, soovitame lasta akul esimese kasutuskorra ajal täielikult tühjeneda ja see siis jälle täis laadida.
- Laadimispesa (E) asub aku kate all.
- Aku laetust näitab olekunäit (vt ülal toodud kirjeldust). Kui põlevad kõik 4 LEDi, on aku täislaetud.
- Valgustit saab laadimise ajal kasutada, kuid aku laadimise ajal ei ole võimalik kasutada USB-väljundit. Aku laadimise võimaldamiseks töötab valgusti laadimise ajal vähendatud heledusega. Töörežiimil pikeneb aku laadimisaeg märgatavalt.
- Akut saab ka valgustist eraldi laadida, vt selle kohta ka osa »Aku vahetamine«.
- Kui seadet pikemat aega ei kasutata, laadige akut umbes iga 3 kuu tagant, et tagada aku pikk kasutusiga.
- Pärast laadimist pange laadimispesale kindlasti jälle kate peale.

AKU VAHETAMINE:

Akut saab lihtsalt ja kiirelt vahetada. Selleks lükake lukusti (F) ette ja tõmmake aku välja, vt joonist. Nii on nt võimalik üht akut laadida ja samal ajal töötada edasi eraldi müüdava varuakuga.

TEHNILISED ANDMED:

Tüübitähis	ML CA 120 F IP54	ML CA 130 F IP54
Võimsus	20 W	30 W
Aku	Li-Ion 7,4 V, 7800 mAh	Li-Ion 7,4 V, 10400 mAh
Toiteallika sisendvõimsus	100-240 V AC, 50/60 Hz, 0,8 A	100-240 V AC, 50/60 Hz, 0,8 A
Toiteallika väljundvõimsus	12 V DC 1500 mA	12 V DC 2000 mA
Autolaadija	12 V DC/maks. 2 A	12 V DC/maks. 2 A
Käitusaeg	ca 3,5 h (100%) või 7 h (50%)	ca 2,5 h (100%) või 5 h (50%)
Laadimisaeg	ca 4,5 h	ca 4,5 h
USB-väljund	5 V, maks. 2000 mA	5 V, max. maks mA
Kaitse	IP 54*	IP 54*
Temperatuurivahemik	-5°C – +40°C	-5°C – +40°C

* ainult korrektselt paigaldatud aku korral, mitte laadimise või USB-väljundi kasutamise ajal.

**Utiliseerimine****Ärge kunagi visake elektriseadmeid olmeprahi hulka!**

Vastavalt Euroopa direktiivile 2012/19/EÜ elektri- ja elektroonikaseadmete jäätmete kohta ja selle rakendamisele siseriiklikus õiguses tuleb kasutuselt kõrvaldatud elektritööriistad koguda eraldi ja suunata keskkonnasõbralikku taaskasutusse. Kasutuselt kõrvaldatud seadme utiliseerimise võimaluste kohta saate teavet oma valla- või linnavalitsusest.

**Akude vale kõrvaldamine kahjustab keskkonda!**

Akude koht ei ole majapidamisprahi hulgas.

Need võivad sisaldada mürgiseid raskemetalle ja tuleb kõrvaldada ohtlike jäätmetena. Seetõttu tuleb kasutuselt kõrvaldatud akud viia kogumispunkti.

Tootja

Hugo Brennenstuhl GmbH & Co. KG
Seestraße 1 – 3 · D-72074 Tübingen

H. Brennenstuhl S.A.S.
4 rue de Bruxelles · F-67170 Bernolsheim

lectra-t ag
Blegistrasse 13 · CH-6340 Baar

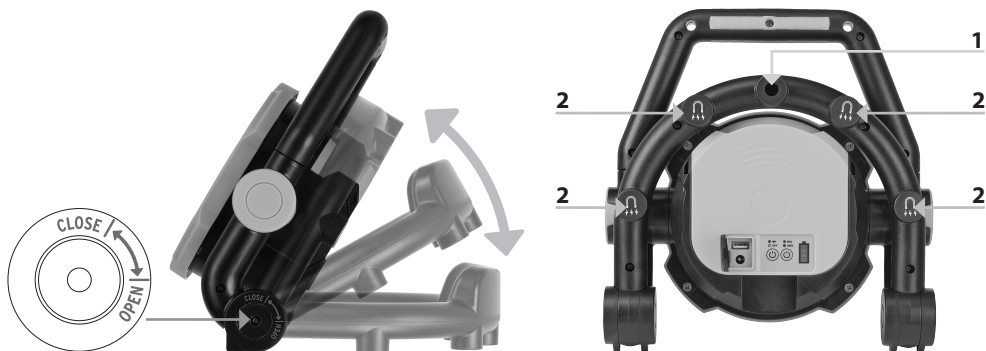
Lisainfo saamiseks soovime tutvuda rubriigiga Teenindus/KKK meie kodulehel
www.brennenstuhl.com.

SK Mobilná akumulátorová flexibilná LED lampa ML CA 120 F IP54 / ML CA 130 F IP54

BEZPEČNOSTNÉ POKYNY:

- Prečítajte si pred použitím presne návod na obsluhu a uschovajte ho.
- Skontrolujte pred každým použitím lampu a sieťový adaptér kvôli prípadnému poškodeniu. Nepoužívajte nikdy lampu alebo sieťový adaptér, ak na nich zistíte akékoľvek poškodenie. Obráťte sa v tomto prípade na kvalifikovaného elektrikára alebo na uvedenú servisnú adresu výrobcu. **Pri nedodržaní pokynov hrozí smrteľné nebezpečenstvo spôsobené úderom elektrického prúdu!**
- Nikdy neotvárajte prístroj. Lampa neobsahuje žiadne súčiastky, ktoré by sa museli udržiavať. LED sa nedajú vymieňať.
- Nepoužívajte pracovnú lampu v oblastiach ohrozených explóziou, v ktorých sa nachádzajú horľavé kvapaliny, plyny alebo prach Životu nebezpečné!
- Lampa je chránená správne nasadenými akumulátormi proti striekajúcej vode. Lampa alebo jej jednotlivé súčiastky sa nemôžu nikdy ponoriť do vody alebo iných kvapalín. Riziko výbuchu alebo požiaru!
- Udržiavajte deti v dostatočnej vzdialenosti od pracovnej lampy. Deti nedokážu odhadnúť nebezpečenstvo, ktoré môže znamenať elektrický prúd.
- Používajte na nabíjanie akumulátorov iba dodávaný sieťový adaptér alebo nabíjací kábel do automobilu. Používanie iných sieťových adaptérov alebo nabíjacích káblov do automobilu môže viesť k poškodeniu akumulátorov alebo výbuchu!
- Vypojte sieťový adaptér pred čistením od sieťového napätia a vypnite lampu. Čistite lampu pravidelne suchou handričkou bez chlpcov. Aby ste odstránili silno usadenú nečistotu, môžete pri čistení použiť zľahka navlhčenú handričku. Nepoužívajte žiadne rozpúšťadlá, leptavé čistiace prostriedky a pod.
- Aby ste zabránili oslepeniu, nemôžete nikdy hľadieť priamo do svetla.

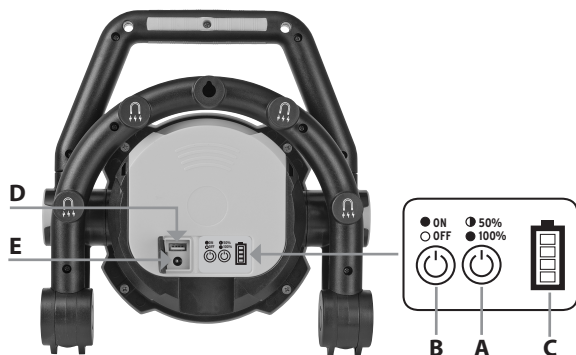
INŠTALÁCIA/UPEVNENIE LAMPY:



Pre inštaláciu sa dá akumulátorová lampa rozložiť vo viacerých úrovniach, ale maximálne po značku „OPEN“. Lampa sa nesmie ďalej rozkladať použitím násilia, lebo v opačnom prípade by sa mohla poškodiť mechanika!

Lampa sa dá podľa potreby zavesiť tiež pomocou upevňovacieho otvoru (1) na stojane na hák alebo upevniť prostredníctvom magnetov (2) na kovové plochy. Dávajte bezpodmienečne pozor na stabilné upevnenie, aby sa zabránilo poškodeniu produktu alebo zraneniu osôb!

ZAPNUTIE/VYPNUTIE LAMPY:



Na zapnutie lampy stlačte tlačidlo (B). Potom sa dá zvoliť stlačením tlačidla (A) medzi 100% jasom a 50% jasom. Pri voľbe spínacieho stavu 50% sa predĺži doba svietenia v porovnaní so spínacím stavom o 100%, pretože sa spotrebuje menej energie. Na vypnutie stlačte ešte raz tlačidlo (B).

ZOBRAZOVANIE STAVU AKUMULÁTOROV (C):

Zobrazuje aktuálny stav nabíjania akumulátora, teda koľko je ešte energie k dispozícii. Ak svietia všetky 4 LED, je akumulátor úplne nabitý. Ak je akumulátor takmer prázdny, zabliká LED lampa 5 krát a nepretržite bliká indikátor stavu akumulátora. Potom bude lampa svietiť ešte asi 5 minút s 50% svetlosťou, kým nevypne ochrana proti hlbokému vybitiu lampu. Tak zostáva ešte dostatok času na výmenu akumulátora alebo ukončenie práce.

NABÍJANIE PRÍSTROJOV S NABÍJACÍM KÁBLOM USB (NAPR. SMARTPHONE):

Vhodné pre produkty s nabíjacím prúdom max. 2000 mA. Na nabitie nabíjaného prístroja s nabíjacím káblom USB pripojte nabíjací kábel na nabíjajúcu prípojku USB (D) na hornej strane akumulátora.

Po nabití namontujte späť uzatvárací kryt.

NABÍJANIE AKUMULÁTORA:

- Aby sa zaručila optimálna funkčnosť, prosíme pred prvým použitím jeden raz úplne vybiť a opäť nabiť akumulátor.
- Nabíjacia zásuvka (E) sa nachádza pod uzatváracím krytom na akumulátore.
- Na základe zobrazovania stavu akumulátora (pozri popis hore) si môžete prečítať stav nabitia akumulátora. Ak svietia všetky 4 LED, je akumulátor úplne nabitý.
- Lampa sa môže prevádzkovať počas nabíjania, používanie USB výstupu však nie je pri nabíjaní akumulátora možné. Aby sa umožnilo nabíjanie akumulátorov, musí sa prevádzkovať lampa počas nabíjania iba so zníženou intenzitou svetla. Doba nabíjania akumulátorov sa pri tomto prevádzkovom režime výrazne predĺži.
- Akumulátor sa dá nabíjať tiež separátne od lampy, pozri k tomu tiež kapitolu „Výmena akumulátora“.
- Pri dlhšom nepoužívaní musíte nabiť akumulátor približne každé 3 mesiace, aby sa zaručila dlhá životnosť akumulátora.
- Po nabíjaní opäť uzavrite nabíjajúcu zásuvku bezpodmienečne uzatváracím krytom.

VÝMENA AKUMULÁTORA:

Akumulátor sa dá ľahko a rýchlo vymeniť. K tomu zatlačte zablokovanie (F) dopredu a vysuňte akumulátor hore, pozri kresbu. Tak je napr. možné nabitie akumulátora a súčasná práca s náhradným akumulátorom, ktorý sa dá separátne zakúpiť.

TECHNICKÉ ÚDAJE:

Označenie typu	ML CA 120 F IP54	ML CA 130 F IP54
Výkon	20 W	30 W
Akumulátor	Li-Ion 7,4 V, 7800 mAh	Li-Ion 7,4 V, 10400 mAh
Vstupný výkon sieťového adaptéra	100-240 V AC, 50/60 Hz, 0,8 A	100-240 V AC, 50/60 Hz, 0,8 A
Výstupný výkon sieťového adaptéra	12 V DC 1500 mA	12 V DC 2000 mA
Nabíjací kábel do automobilu	12 V DC/max. 2 A	12 V DC/max. 2 A
Prevádzková doba	cca 3,5 h (100%) alebo 7 h (50%)	cca 2,5 h (100%) alebo 5 h (50%)
Doba nabíjania	cca 4,5 h	cca 4,5 h
Výstup USB	5 V, max. 2000 mA	5 V, max. 2000 mA
Typ ochrany	IP 54*	IP 54*
Rozsah teploty	-5°C – +40°C	-5°C – +40°C

* iba pri správne nasadených akumulátoroch, nie počas nabíjania alebo pri použití USB výstupu.

**Likvidácia****Neodhadzujte elektrospotrebiče do domového odpadu!**

Podľa Európskej smernice 2012/19/ES o starých elektrických a elektronických prístrojoch a jej presadzovaní do národného práva sa musia zbierať opotrebované elektrospotrebiče zvlášť a odviezť na ekologickú recykláciu. O možnostiach likvidácie vyslúžilých prístrojov sa môžete informovať na svojom obecnom alebo mestskom úrade.

**Škody na životnom prostredí v dôsledku nesprávnej likvidácie batérií!**

Batérie nepatria do domového odpadu.

Môžu obsahovať jedovaté ťažké kovy a podliehajú nakladaniu s nebezpečným odpadom. Spotrebované batérie preto odovzdajte v komunálnej zberni.

Výrobca

Hugo Brennenstuhl GmbH & Co. KG
Seestraße 1 – 3 · D-72074 Tübingen

H. Brennenstuhl S.A.S.
4 rue de Bruxelles · F-67170 Bernolsheim

lectra-t ag
Blegistrasse 13 · CH-6340 Baar

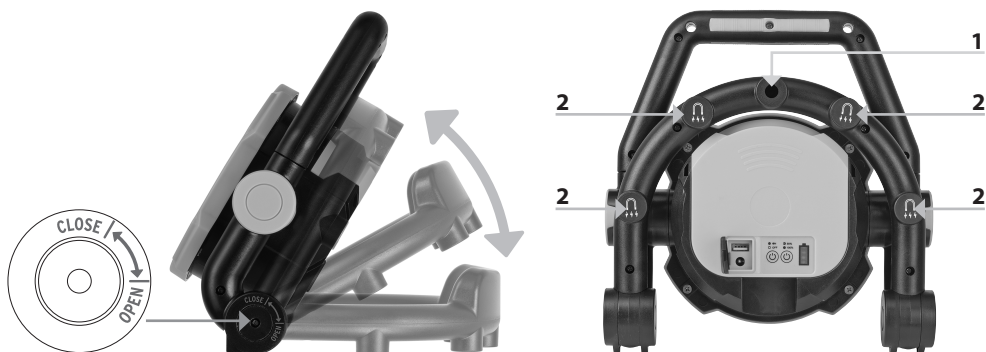
Pre ďalšie informácie vám odporúčame oblasť Servis/FAQ na našej internetovej stránke www.brennenstuhl.com.

SI Mobilna baterijska svetilka LED, flexible ML CA 120 F IP54 / ML CA 130 F IP54

VARNOSTNI NAPOTKI:

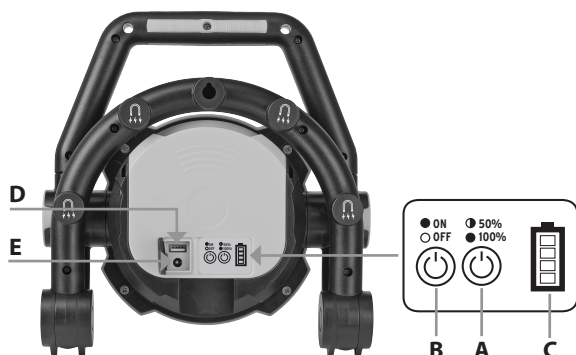
- Prosimo, da pred uporabo natančno preberete navodila za uporabo in jih shranite.
- Pred vsako uporabo preverite, da svetilka oz. kabel nista poškodovana. Če ugotovite kakršnekoli poškodbe svetilke ali kabla nikoli ne uporabljajte. V tem primeru se obrnite na strokovno usposobljeno osebje s področja elektrike ali pa na naveden naslov za servis pri proizvajalcu.
- **Pri neupoštevanju navodil obstaja življenjska nevarnost zaradi električnega udara!**
- Naprave nikoli ne odpirajte. Svetilka ne vsebuje sestavin, ki jih je treba servisirati. LED sijalke se ne menjujejo.
- Delovne svetilke ne uporabljajte v okolju, kjer obstaja nevarnost pred eksplozijami in kjer se nahajajo vnetljive tekočine, plini ali prah. Življenjska nevarnost!
- Svetilka je s pravilno vstavljenjo baterijo zaščitena pred brizgano vodo. Svetilke ali posameznih komponent nikoli ne postavljajte v vodo ali druge tekočine. Obstaja nevarnost eksplozije in požara!
- Otroci ne puščajte v bližino delovnih svetilk. Otroci ne znajo oceniti nevarnosti zaradi morebitnega električnega udara.
- Za polnjenje baterij uporabite samo zraven dobavljen napajalnik oz. kabel za polnjenje v vozilu. Uporaba drugih napajalnikov ali kablov za polnjenje v vozilu lahko pripelje do poškodbe baterije ali do eksplozije!
- Pred čiščenjem napajalnik izklopite iz električnega omrežja in izklopite svetilko. Svetilko redno čistite s suho krpo. Za odstranjevanje trdovratnih umazanij lahko uporabite rahlo vlažno krpo. Ne uporabljajte nikakršnih topil, jedkih čistil ali podobnega.
- Da bi preprečili bleščanje prosimo, ne glejte neposredno v svetlobo.

NAMESTITEV/PRIKTRDITEV SVETILKE:



Za postavitev lahko baterijsko svetilko nastavite v več stopnjah, vendar samo največ do oznake „OPEN“. Svetilke ne razpirajte na silo, saj lahko drugače poškodujete mehaniko!

Po potrebi lahko svetilko obesite s pomočjo odprtine za pritrditev (1) na ohišje na kavelj oz. z magnetom (2) na kovinsko površino. Prosimo bodite obvezno pozorni na stabilno pritrditev, da preprečite škodo na izdelku ali poškodbe!

VKLOP/IZKLOP SVETILKE:

Za vklop svetilke aktivirajte tipko (B). Sedaj lahko z aktiviranjem tipke (A) izbirate med 100% svetilnostjo in 50% svetilnostjo. Pri izbiri možnosti 50% se trajanje osvetlitve podaljša v primerjavi z 100%, saj je v prvem primeru poraba energije manjša. Za izklop ponovno aktivirajte tipko (B).

PRIKAZ STANJA BATERIJE (C):

Prikazuje aktualno stanje polnosti baterije, torej koliko energije še je na voljo. Če svetijo vse 4 LED sijalke je baterija polna. Če je baterija skoraj prazna se LED sijalka 5-krat vklopi in prikaz polnosti baterije neprekinjeno utripa. Nato bo svetilka pribl. 5 do 10 minut svetila z znižano močjo osvetlitve, preden bo zaščita pred popolno izpraznitvijo, izklopila svetilko. Tako ostane dovolj časa, da se baterija ponovno napolni ali pa, da zaključite z delom.

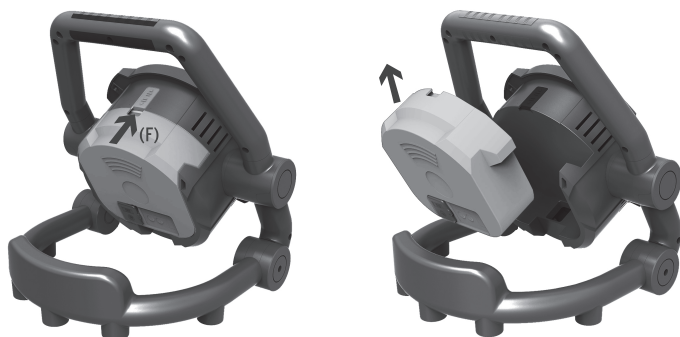
POLNLENJE NAPRAV S POLNILNIM KABLOM USB (NPR. PAMETNI TELEFONI):

Primerno za izdelke z napajalnim tokom največ 2000 mA. Za polnjenje priključite napravo, ki jo želite napolniti, s priključnim USB kablom na USB polnilni priključek (D) pod zapiralnim pokrovom baterije.

Po polnjenju ponovno namestite zapiralni pokrov.

POLNLENJE BATERIJE:

- Za optimalno delovanje priporočamo, da baterijo pri prvi uporabi popolnoma izpraznite in jo ponovno popolnoma napolnite.
- Polnilna vtičnica (E) se nahaja pod zapiralnim pokrovom na bateriji.
- Na podlagi prikaza stanja polnosti baterije (glej opis zgoraj) je možno odčitati stanje polnosti baterije. Če svetijo vse 4 LED sijalke je baterija polno napolnjena.
- Svetilko lahko uporabljate v času polnjenja, uporaba USB izhoda pa pri polnjenju baterije ni možna. Da bi omogočili polnjenje baterije bo svetilka v času polnjenja delovala z znižano močjo. Trajanje polnjenja baterije se pri takšnem načinu delovanja bistveno podaljša.
- Baterijo je možno polniti izven svetilke, glej poglavje »Zamenjava baterije«.
- V primeru daljše neuporabe baterije jo napolnite približno vsake 3 mesece, da tako zagotovite dolgo življenjsko dobo baterije.
- Po polnjenju element za polnjenje obvezno ponovno zaprite s pokrovom.

ZAMENJAVA BATERIJE:

Baterijo je možno povsem preprosto in hitro zamenjati. V ta namen potisnite zaklepanje (F) naprej in baterijo izvlecite navzgor, glej risbo. Tako je npr. možno, da baterijo napolnite in hkrati delate naprej nadomestno baterijo, ki je ločeno na voljo.

TEHNIČNI PODATKI:

Opis tipa	ML CA 120 F IP54	ML CA 130 F IP54
Moč	20 W	30 W
Baterija	Li-Ion 7,4 V, 7800 mAh	Li-Ion 7,4 V, 10400 mAh
Vhodna moč napajalnika	100-240 V AC, 50/60 Hz, 0,8 A	100-240 V AC, 50/60 Hz, 0,8 A
Izhodna moč napajalnika	12 V DC 1500 mA	12 V DC 2000 mA
Polnilni kabel za vozilo	12 V DC/najv. 2 A	12 V DC/najv. 2 A
Čas obratovanja	pribl. 3,5 h (100%) oz. 7 h (50%)	pribl. 2,5 h (100%) oz. 5 h (50%)
Čas polnjenja	pribl. 4,5 h	pribl. 4,5 h
USB-izhod	5 V, najv. 2000 mA	5 V, najv. 2000 mA
Kategorija zaščite	IP 54*	IP 54*
Temperaturno območje	-5°C – +40°C	-5°C – +40°C

* samo pri pravilno vstavljenem paketu baterij, ne v času polnjenja ali uporabe USB-izhoda.

**Odlaganje med odpadke****Električnih naprav ne odlagajte med gospodinjske odpadke!**

V skladu z evropsko direktivo 2012/19/ES o odpadni električni in elektronski opremi in v skladu z nacionalno zakonodajo je potrebno odslužene električne naprave zbirati ločeno in jih odložiti v recikliranje. Več informacij o možnostih odlaganja odsluženih naprav je na voljo pri vaši občini ali mestni upravi.

**Škoda na okolju zaradi napačnega odstranjevanja baterij!**

Baterije ne sodijo med gospodinjske odpadke.

Vsebujejo lahko strupene težke kovine in so podvržene določbam za ravnanje z nevarnimi odpadki. Zato iztrošene baterije oddajte na komunalnem zbirnem mestu.

Proizvajalec

Hugo Brennenstuhl GmbH & Co. KG
Seestraße 1 – 3 · D-72074 Tübingen

H. Brennenstuhl S.A.S.
4 rue de Bruxelles · F-67170 Bernolsheim

lectra-t ag
Blegistrasse 13 · CH-6340 Baar

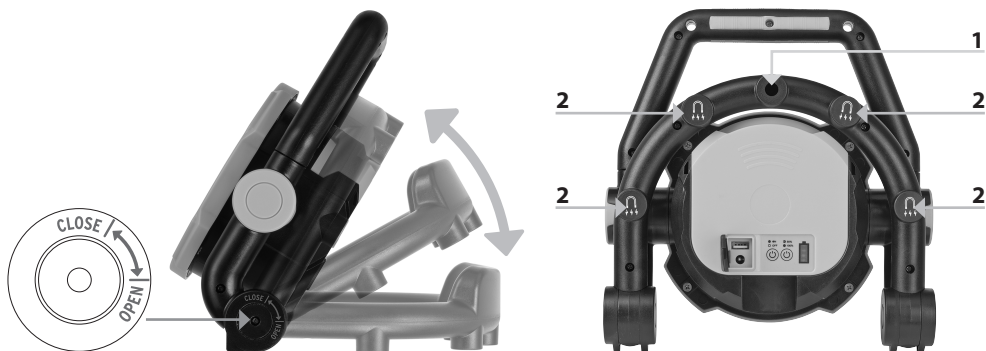
Za več informacij priporočamo obisk poglavij Servis/Pogosta vprašanja na naši spletni strani www.brennenstuhl.com.

LT Mobilus akumuliatorinis lankstus LED šviestuvas ML CA 120 F IP54 / ML CA 130 F IP54

SAUGOS NUORODOS:

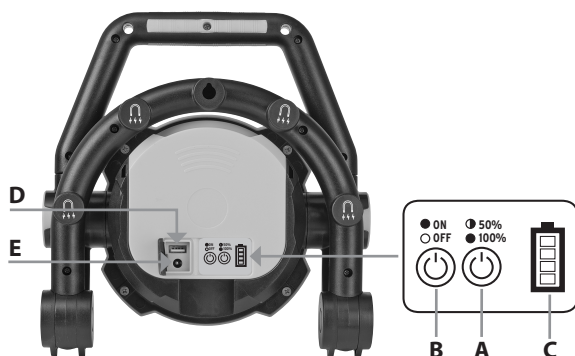
- Prieš naudojimą tiksliai perskaitykite naudojimo instrukciją ir ją išsaugokite.
- Prieš kiekvieną naudojimą patikrinkite, ar šviestuvas ir maitinimo blokas neturi kokių nors pažeidimų. Niekada nenaudokite šviestuvo ir maitinimo bloko, jei nustatėte kokių nors pažeidimų. Šiuo atveju kreipkitės į elektriką arba gamintojo nurodytu paslaugų teikėjo adresu.
To nesilaikant, kyla pavojus gyvybei dėl elektros smūgio!
- Niekada neatidarinėkite prietaiso. Šviestuvas neturi komponentų, kuriems reikalinga techninė priežiūra. Šviesos diodai yra nekeičiami.
- Darbinio šviestuvo nenaudokite potencialiai sprogoje aplinkoje, kurioje yra degių skysčių, dujų ar dulkių. Pavojus gyvybei!
- Šviestuvas su teisingai įstatytu akumuliatoriumi yra apsaugotas nuo vandens pusrslų. Niekada nenardinkite šviestuvo ar atskirų komponentų į vandenį ar kitus skysčius. Sprogimo ir gaisro pavojus!
- Neprileiskite vaikų prie darbinio šviestuvo. Vaikai negali įvertinti dėl elektros srovės kylančio pavojaus.
- Akumuliatorių įkrovimui naudokite tik pateikiamą maitinimo bloką arba tr.pr. įkrovimo kabelį. Naudojant kitus maitinimo blokus arba tr.pr. įkrovimo kabelius, galimas akumuliatorių pažeidimas arba sprogoimas!
- Prieš valydami atjunkite maitinimo bloką nuo tinklo įtampos ir išjunkite šviestuvą. Reguliariai valykite šviestuvą sausa, pūkelių nepaliekančia šluoste. Norint pašalinti sunkiau išvalomus nešvarumus, galima naudoti lengvai sudrėkintą šluostę. Nenaudokite tirpiklių, ėsdinančių valiklių ar pan.
- Kad išvengtumėte akinimo, nežiūrėkite tiesiai į šviesą.

ŠVIESTUVO PASTATYMAS/PRITVIRTINIMAS:



Pastatymui akumuliatorinį šviestuvą galima per keletą pakopų išskleisti, bet daugiausia tik iki žymos „OPEN“. Neskleiskite šviestuvo toliau per jėgą, nes kitaip bus pažeista mechaninė įranga! Esant reikalui, šviestuvą taip pat galima, pasitelkus stovė esančią tvirtinimo angą (1), pakabinti ant kablo arba magnetais (2) pritvirtinti prie metalinio paviršiaus. Būtinai įsitikinkite, kad pritvirtinimas stabilus, kad užkirstumėte kelią gaminio pažeidimams arba asmenų sužalojimams!

ŠVIESTUVO ĮJUNGIMAS/IŠJUNGIMAS:



Kad įjungtumėte šviestuvą, paspauskite mygtuką (B). Dabar, paspaudus mygtuką (A), galima pasirinkti 100% arba 50% šviesumą. Pasirinkus 50% įjungimo būseną, pailgėja švietimo trukmė, lyginant su 100% įjungimo būseną, kadangi tuomet vartojama mažiau energijos. Kad išjungtumėte, dar kartą paspauskite mygtuką (B).

AKUMULIATORIAUS BŪSENOS RODMUO (C):

Rodo esamą akumulatoriaus įkrovos lygį, taigi, kiek dar yra energijos. Jei šviečia visi 4 šviesos diodai, akumulatorius yra iki galo įkrautas. Jei akumulatorius beveik tuščias, LED šviestuvus sumirksės 5 kartus, o akumulatoriaus būsenos rodmuo mirksės pastoviai. Po to šviestuvus dar maždaug 5-10 minučių toliau švies mažesniu šviesumu, kol šviestuvą išjungs apsauga nuo visiško išsikrovimo. Tokiu būdu dar lieka pakankamai laiko pakeisti akumuliatorių arba baigti darbą.

PRIETAISŲ ĮKROVIMAS USB ĮKROVIMO KABELIU (PVZ., IŠMANIŲJŲ TELEFONŲ):

Tinka gaminiams, kurių įkrovimo srovė maks. 2000 mA. Kad įkrautumėte, prijunkite kraunamą prietaisą USB įkrovimo kabeliu prie USB įkrovimo jungties (D), esančios po akumulatoriaus gaubteliu. Po įkrovimo vėl pritaisykite gaubtelį.

AKUMULIATORIAUS ĮKROVIMAS:

- Kad užtikrintumėte optimalų veikimą, mes rekomenduojame akumuliatorių per pirmąjį naudojimą vieną kartą visiškai iškrauti ir vėl visiškai įkrauti.
- Įkrovimo lizdas (E) yra po gaubteliu prie akumulatoriaus.
- Pasitelkus akumulatoriaus būsenos rodmenį (žr. aprašymą pirmiau), galima perskaityti akumulatoriaus įkrovos būseną. Jei šviečia visi 4 šviesos diodai, akumulatorius yra iki galo įkrautas.
- Šviestuvą įkrovimo metu naudoti galima, tačiau negalima naudoti USB išėjimo per akumulatoriaus įkrovimą. Kad įgalinti akumulatoriaus įkrovimą, šviestuvus įkrovimo metu veikia tik mažesniu šviesumu. Akumulatoriaus įkrovimo trukmė šiuo režimu žymiai pailgėja.
- Akumuliatorių taip pat galima įkrauti atskirai nuo šviestuvo, šia tema taip pat žr. skirsnį „Akumulatoriaus keitimas“.
- Jei nesinaudojate ilgesnį laiką, akumuliatorių įkraukite maždaug kas 3 mėnesius, kad užtikrintumėte ilgą akumulatoriaus naudojimo trukmę.
- Po įkrovimo įkrovimo lizdą būtina vėl užkimškite gaubteliu.

AKUMULIATORIAUS KEITIMAS:

Akumuliatorių galima pakeisti paprastai ir greitai. Tuo tikslu paspauskite fiksatorių (F) pirmyn ir išstumkite akumuliatorių aukštyn, žr. brėžinį. Tokiu būdu, pvz., galima vieną akumuliatorių krauti, o tuo pat metu toliau dirbti su atskirai įsigyjamu atsarginiu akumuliatoriumi.

TECHNINIAI DUOMENYS:

Modelio pavadinimas	ML CA 120 F IP54	ML CA 130 F IP54
Galia	20 W	30 W
Akumuliatorius	Li-Ion 7,4 V, 7800 mAh	Li-Ion 7,4 V, 10400 mAh
Maitinimo bloko jėgimo galia	100-240 V AC, 50/60 Hz, 0,8 A	100-240 V AC, 50/60 Hz, 0,8 A
Maitinimo bloko išėjimo galia	12 V DC 1500 mA	12 V DC 2000 mA
Tr.pr. įkrovimo kabelis	12 V DC/maks. 2 A	12 V DC/maks. 2 A
Veikimo trukmė	apie 3,5 h (100%) arba 7 h (50%)	apie 2,5 h (100%) arba 5 h (50%)
Įkrovimo trukmė	apie 4,5 h	apie 4,5 h
USB išėjimas	5 V, maks. 2000 mA	5 V, maks. 2000 mA
Apsaugos laipsnis	IP 54*	IP 54*
Temperatūros diapazonas	-5°C – +40°C	-5°C – +40°C

* tik esant teisingai įstatytam akumuliatorių paketui, ne įkrovimo proceso metu ar naudojant USB išėjimą.



Šalinimas

Elektros prietaisų nešalinkite su buitinėmis atliekomis!

Remiantis ES direktyva 2012/19/EB dėl elektros ir elektroninės įrangos atliekų ir jos perkėlimu į nacionalinę teisę, naudotus elektrinius įrankius privaloma surinkti atskirai ir atiduoti ekologiškai perdirbti. Dėl nebenaudojamų prietaisų šalinimo galimybių teiraukitės savo savivaldybėje.



Žala gamtai dėl netinkamo baterijų ir akumuliatorių šalinimo!

Baterijas ir akumulatorius draudžiama šalinti su buitinėmis atliekomis.

Jų sudėtyje gali būti nuodingų sunkiųjų metalų, dėl to jos yra priskiriamos pavojingų atliekų grupei. Todėl pristatykite išsekvotas baterijas į komunalinį surinkimo punktą.

Gamintojas

Hugo Brennenstuhl GmbH & Co. KG
Seestraße 1 – 3 · D-72074 Tübingen

H. Brennenstuhl S.A.S.
4 rue de Bruxelles · F-67170 Bernolsheim

lectra-t ag
Blegistrasse 13 · CH-6340 Baar

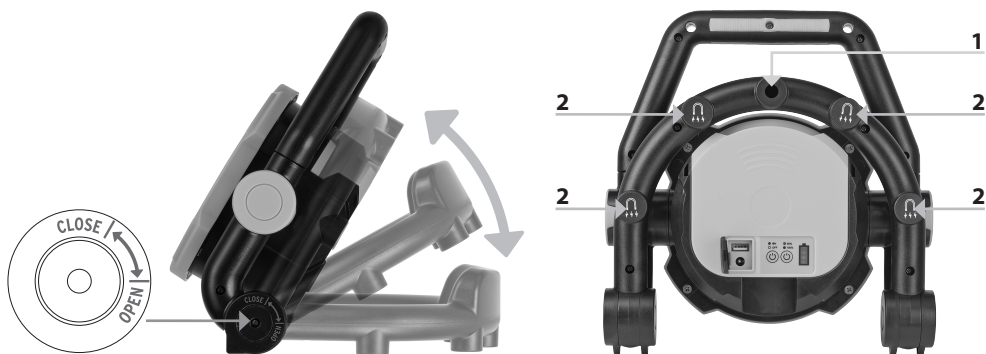
Dėl išsamesnės informacijos rekomenduojame mūsų svetainės www.brennenstuhl.com aptarnavimo / DUK sritį.

LV Pārnēsājamā LED diožu lampa flexible ML CA 120 F IP54 / ML CA 130 F IP54

DROŠĪBAS NORĀDĪJUMI:

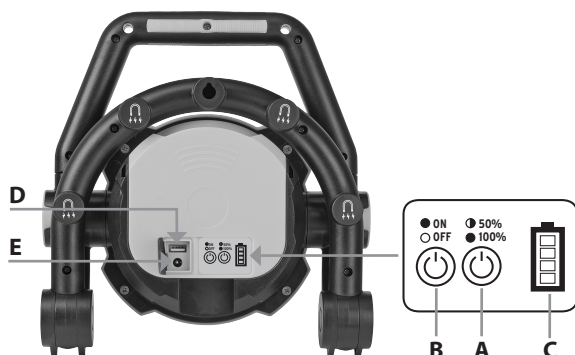
- Pirms lietošanas sākuma rūpīgi izlasiet lietošanas instrukciju un saglabājiet to.
- Pirms katras lietošanas reizes pārbaudiet lampu vai barošanas bloku, vai tie nav bojāti. Nekad nelietojiet lampu vai barošanas bloku, ja konstatēti bojājumi. Tādā gadījumā vērsieties pie kvalificēta elektriķa vai norādītajā ražotāja servisa adresē. **Neievērojot drošības norādījumus, pastāv elektriskās strāvas trieciena risks. Apdraud dzīvību!**
- Nekad neatveriet ierīci. Lampa nesatur komponentus, kam nepieciešamas apkopes. LED diodes nav iespējams nomainīt.
- Nelietojiet darba lampu sprādzienbīstamā vidē, kurā atrodas degoši šķidrums, gāzes vai putekļi. Apdraud dzīvību!
- Lampa ar pareizi ievietotu akumulatoru ir aizsargāta pret ūdens šļakatām. Nekad neiemērciet lampu vai atsevišķus tās komponentus ūdenī vai citos šķidrumos. Sprādziena un ugunsgrēka izcelšanās risks!
- Nepieļaujiet, ka darba lampa nonāk bērnu rokās. Bērni nespēj novērtēt elektriskās strāvas bīstamību.
- Akumulatora uzlādēšanai izmantojiet tikai komplektā piegādāto barošanas bloku vai auto lādētāja vadu. Citu barošanas bloku vai auto lādētāja vadu izmantošana var izraisīt akumulatora bojājumu vai eksploziju!
- Pirms tīrīšanas atvienojiet barošanas bloku no strāvas un izslēdziet lampu. Tīriet lampu regulāri ar sausu lupatiņu, kas nepūkojas. Lai notīrītu ļoti piekaltušus netīrumus, var izmantot neredzami samitrinātu lupatiņu. Nelietojiet šķīdinātājus, kodīgus tīrīšanas līdzekļus u.c.
- Lai izvairītos no apžilbšanas, neskatieties tieši gaismā.

LAMPAS UZSTĀDĪŠANA/NOSTIPRINĀŠANA:



Lai lampu ar akumulatoru varētu uzstādīt, to iespējams atlikt vairākās pozīcijās, taču maksimāli tikai līdz marķējumam „OPEN”. Neatlieciet lampu, pielietojot spēku, jo pretējā gadījumā sabojāsiēt tās mehāniku!

Nepieciešamības gadījumā, izmantojot uz statīva esošo stiprinājuma urbumu (1), lampu iespējams pakarināt arī uz āķa vai, izmantojot magnētus (2), nostiprināt uz metāliskas virsmas. Obligāti nodrošiniet, lai stiprinājums ir stabils - lai nepieļautu ražojuma bojājumus vai traumas cilvēkiem!

LAMPAS IESLĒGŠANA UN IZSLĒGŠANA:

Lai ieslēgtu lampu, nospiediet pogu (B). Nospiežot pogu (A), varat izvēlēties gaismas intensitātes režīmu: 100% vai 50%. Izvēloties pārslēga pozīciju 50%, lampas spīdēšanas ilgums salīdzinājumā ar pārslēga pozīciju 100%, pagarināsies, jo tiek patērēts mazāk enerģijas. Lai izslēgtu lampu, vēlreiz nospiediet pogu (B).

AKUMULATORA UZLĀDES LĪMEŅA INDIKĀCIJA (C):

Rāda akumulatora uzlādes aktuālo līmeni, resp., cik daudz enerģijas vēl ir atlicis. Kad spīd visas 4 LED, akumulators ir pilns. Ja akumulators ir gandrīz tukšs, LED lampa mirgo 5 reizes, un akumulatora uzlādes līmeņa indikators mirgo nepārtraukti. Pēc tam lampa spīd vēl apm. 5-10 minūtes ar 50% gaismas intensitāti, bet pirms pilnīgas izlādes lampa izslēdzas. Tādējādi pietiek laika, lai varētu nomainītu akumulatoru un pabeigt darbu.

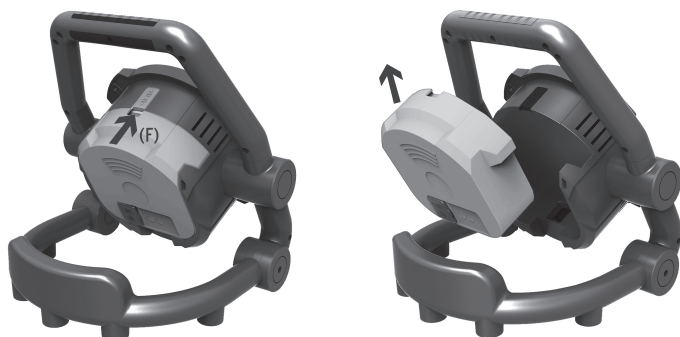
IERĪČU UZLĀDĒŠANA AR USB LĀDĒTĀJA VADU (PIEM. VIEDTĀLRUŅA):

Piemērots ražojumu uzlādei ar maks. uzlādes strāvu 2000 mA. Lai ierīci uzlādētu, USB lādētāja vadu pievieno USB lādēšanas ligzdai (D) zem akumulatora nosegvāciņa.

Pēc uzlādēšanas uzlieciet nosegvāciņu atpakaļ.

AKUMULATORA UZLĀDĒŠANA:

- Lai nodrošinātu optimālu akumulatora darbību, pirmreizējās lietošanas laikā ieteicams ļaut akumulatoram pilnīgi izlādēties un pēc tam to uzlādēt pilnu.
- Lādēšanas ligzda (E) atrodas zem akumulatora nosegvāciņa.
- Akumulatora uzlādes līmeņa indikācija (skatīt aprakstu iepriekš) ļauj nolasīt akumulatora uzlādes līmeni. Kad spīd visas 4 LED, akumulators ir pilns.
- Uzlādēšanas laikā lampu drīkst lietot, taču USB izejas lietošana akumulatora uzlādes laikā nav iespējama. Lai akumulatoru varētu uzlādēt, lampa uzlādēšanas laikā darbojas tikai ar samazinātu apgaismojuma intensitāti. Akumulatora uzlādes laiks šādā darba režīmā būtiski pagarinās.
- Akumulatoru var uzlādēt arī atsevišķi, izņemtu no lampas; par to skatīt nodaļā „Akumulatoru nomaiņa”.
- Ja lampa ilgstoši netiek lietota, akumulators jāuzlādē ik pēc 3 mēnešiem, lai tam nodrošinātu ilgu darbību.
- Pēc uzlādēšanas noteikti uzlieciet lādēšanas ligzdai nosegvāciņu.

AKUMULATORA NOMAIŅA:

Akumulatoru var nomainīt ātri un vienkārši. Lai to izdarītu paspiediet fiksatoru (F) uz priekšu un izbīdiēt akumulatoru virzienā uz augšu, skatīt zīmējumā. Līdz ar to ir iespējama, piemēram, akumulatora uzlādēšana, un vienlaicīgi var turpināt darbu, izmantojot atsevišķi iegādājamo rezerves akumulatoru.

TEHNISKIE DATI:

Tipa apzīmējums	ML CA 120 F IP54	ML CA 130 F IP54
Jauda	20 W	30 W
Akumulators	Li-Ion 7,4 V, 7800 mAh	Li-Ion 7,4 V, 10400 mAh
Barošanas bloka ieejas jauda	100-240 V AC, 50/60 Hz, 0,8 A	100-240 V AC, 50/60 Hz, 0,8 A
Barošanas bloka izejas jauda	12 V DC 1500 mA	12 V DC 2000 mA
Auto lādētāja vads	12 V DC/maks. 2 A	12 V DC/maks. 2 A
Ekspluatācijas ilgums	apm. 3,5 h (100%) vai 7 h (50%)	apm. 2,5 h (100%) vai 5 h (50%)
Uzlādes laiks	apm. 4,5 h	apm. 4,5 h
USB izeja	5 V, maks. 2000 mA	5 V, maks. 2000 mA
Aizsardzības klase	IP 54*	IP 54*
Temperatūras diapazons	-5°C – +40°C	-5°C – +40°C

* tikai ar pareizi ievietotu akumulatoru, bet ne akumulatora uzlādēšanas laikā vai lietojot USB izeju.

**Utilizēšana****Neizmetiet elektroierīces sadzīves atkritumos!**

Saskaņā ar Eiropas Savienības direktīvu 2012/19/EK par elektrisko un elektronisko iekārtu atkritumiem un tās ieviešanu valsts tiesību aktos nolietoti elektriskie instrumenti savācami atsevišķi un pēc tam nododami videi draudzīgai pārstrādei. Informāciju par nolietotās iekārtas utilizēšanu Jūs varat uzzināt vietējā pašvaldībā.

**Kaitējums videi dēļ nepareizas bateriju un akumulatora iznīcināšanas!**

Baterijas un akumulators nepieder pie sadzīves atkritumiem.

Tie var saturēt indīgus smagos metālus un ir pakļauti speciālai apstrādei.

Tāpēc nododiet izmantotās baterijas municipālajā savāktuvē.

Ražotājs

Hugo Brennenstuhl GmbH & Co. KG
Seestraße 1 – 3 · D-72074 Tübingen

H. Brennenstuhl S.A.S.
4 rue de Bruxelles · F-67170 Bernolsheim

lectra-t ag
Blegistrasse 13 · CH-6340 Baar

Lai uzzinātu tuvāku informāciju, lūdzu, apmeklējiet sadaļu Service/FAQ's mūsu mājaslapā:
www.brennenstuhl.com.



brennenstuhl®

Hugo Brennenstuhl GmbH & Co. KG
Seestraße 1–3 · D-72074 Tübingen

H. Brennenstuhl S.A.S.
4 rue de Bruxelles · F-67170 Bernolsheim

lectra-t ag
Blegistrasse 13 · CH-6340 Baar
www.brennenstuhl.com



0487256/1115