

Technisch specificatieblad

Montagedrager voor data-outlets, lengte 165 mm

Artikelnr. 7407836



Montagedrager voor opname van 2 draagplaten en een trekcontlasting. Te gebruiken in plaats van een apparaatbeker UT3.



St	Staal
FS	sendzimir verzinkt

Stamgegevens

Bestelnr.	7407836
Type	MTU 2
Omschrijving 1	Basisdrager
Omschrijving 2	voor draagplaat
Dimensie	165x76x12
Kleur	diepzwart
RAL-nummer	9005
Materiaal	staal
Materiaal-afk.	St
Oppervlak	sendzimir verzinkt
Oppervlak volgens DIN	DIN EN 10346
Oppervlak afk.	FS
Kleinste verkoop-eenheid (VG)	1,00 Stuk
Gewicht	11,40 kg/100 st.

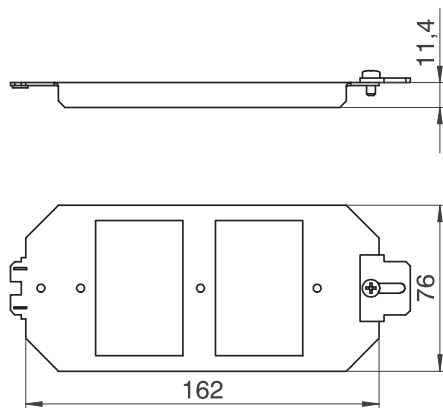
Technisch specificatieblad

Montagedrager voor data-outlets, lengte 165 mm

Artikelnr. 7407836



Technische gegevens



Lengte	162,00 mm
Breedte	76,00 mm
Aantal inbouwbare apparaten	2,00
Aantal trekcontlastingen	0,00
Uitvoering	Dragervorm
Type bevestiging	schroeven
Opschriftplaatje	<input type="checkbox"/>
Beschermraam vloerbekleding	<input type="checkbox"/>
Vloerplaat	<input type="checkbox"/>
Vlak met de vloer verzinkbaar	<input type="checkbox"/>
Afdichtingsinbouwmogelijkheid	<input type="checkbox"/>
Inbouwopening voor vloer- ropbouw tank	<input type="checkbox"/>
Ontkoppelbaar	<input type="checkbox"/>
Geschikt voor vlak gesloten ondervloerkanaal	<input checked="" type="checkbox"/>
Geschikt voor door afwerkvloer overdekt ondervloerkanaal	<input checked="" type="checkbox"/>
Geschikt voor inbouw in dubbele vloer	<input checked="" type="checkbox"/>
Geschikt voor inbouw in holle vloer	<input checked="" type="checkbox"/>
Geschikt voor ondervloerkanaal	<input checked="" type="checkbox"/>
Met uitsparing vloerbekleding	<input type="checkbox"/>
Heavy-duty uitvoering	<input type="checkbox"/>
Diepe	11,40 mm
Trekcontlastingsmogelijkheid	<input checked="" type="checkbox"/>