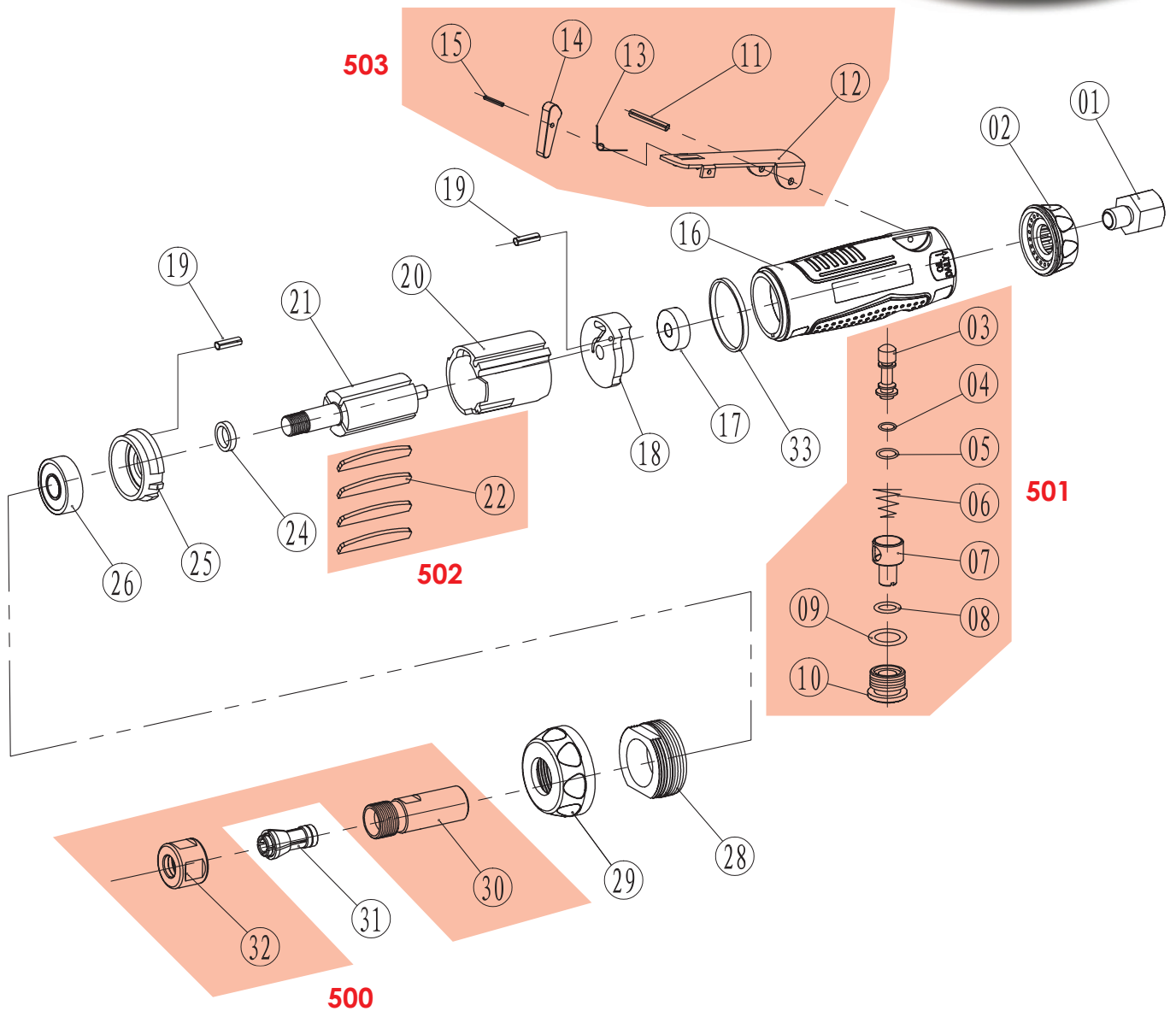


# Ersatzteile V5672



Set	VIGOR No.	Position und Bezeichnung	Position and Name	
500	V5672-01	Spannfutter Inhalt: 30, 32	Collet Chuck Contents: 30, 32	2
501	V5672-02	Luftsteuerung Inhalt: 3, 4, 5, 6, 7, 8, 9, 10	Air regulation Contents: 3, 4, 5, 6, 7, 8, 9, 10	8
502	V5672-03	Lamellen Inhalt: 22 (4x)	Blades Contents: 22 (4x)	4
503	V5672-04	Betätigungshebel Inhalt: 11, 12, 13, 14, 15	Trigger Contents: 11, 12, 13, 14, 15	5
504	V5672-05	Aufnahme Ø 3 mm (3x)	Holder Ø 3 mm (3x)	3
505	V5672-06	Aufnahme Ø 6 mm (3x)	Holder Ø 6 mm (3x)	3

[www.vigor-equipment.com](http://www.vigor-equipment.com)

VIGOR GmbH | Am Langen Siepen 13-15 | 42857 Remscheid | GERMANY

Zur Bestellung und für Rückfragen wenden Sie sich bitte an unsere Service-Abteilung.

+49 (0) 21 91/7 92 355 • +49 (0) 21 91/7 92 523 • [info@vigor-equipment.com](mailto:info@vigor-equipment.com)