

Bitte beachten Sie, dass die in diesem PDF-Dokument angezeigten Daten aus unserem Online-Katalog generiert wurden. Bitte finden Sie die vollständigen Daten in der Benutzer-Dokumentation. Es gelten unsere Allgemeinen Nutzungsbedingungen für Downloads.



Universalstrommessumformer, zur Messung von Gleich-, Wechsel- und verzerrten Strömen, Eingangsstrom 0 ... 100 A, Ausgang 0 ... 10 V

## Ihre Vorteile

- Variabel montierbar auf Tragschiene und Montageplatte
- Kompakte Abmessungen ermöglichen auch einen dezentralen Einsatz
- Einfache Anschlusstechnik durch steckbare COMBICON-Anschlussklemmen
- Universelle Strommessung, kein Shunt erforderlich
- 3-Wege-Trennung

## Kaufmännische Daten

Artikelnummer	2308108
Verpackungseinheit	1 Stück
Mindestbestellmenge	1 Stück
Verkaufsschlüssel	J1 - MSR-Technik
Produktschlüssel	CK4A32
Katalogseite	Seite 228 (C-5-2019)
GTIN	4046356569736
Gewicht pro Stück (inklusive Verpackung)	297 g
Gewicht pro Stück (exklusive Verpackung)	260 g
Zolltarifnummer	90303370

## Technische Daten

### Artikeleigenschaften

Produkttyp	Strommessumformer
------------	-------------------

### Isolationseigenschaften

Überspannungskategorie	III
Verschmutzungsgrad	2

### Elektrische Eigenschaften

Linearitätsfehler	<± 1 % (vom Bereichsendwert)
Maximale Verlustleistung bei Nennbedingung	1 W
Sprungantwort (10-90%)	150 ms
Temperaturkoeffizient typisch	0,02 %/K (0 °C ... 60 °C) 0,04 %/K (-40 °C ... 65 °C)
Übertragungsfehler maximal	<± 1 % (vom Endwert)
Bemessungsisolationsspannung	300 V AC

### Galvanische Trennung Eingang/Ausgang

Prüfspannung	3,5 kV AC (50 Hz, 60 s)
--------------	-------------------------

### Galvanische Trennung Eingang/Versorgung

Prüfspannung	3,5 kV AC (50 Hz, 60 s)
--------------	-------------------------

### Versorgung

Versorgungsnennspannung	24 V DC
Versorgungsspannungsbereich	20 V DC ... 30 V DC
Stromaufnahme maximal	30 mA

### Eingangsdaten

#### Messen

Anzahl der Eingänge	1
Konfigurierbar/Programmierbar	nein
Eingangsstrombereich	0 A AC/DC ... 100 A AC/DC
Überstrombelastbarkeit	6 x I <sub>IN</sub>
Frequenzmessbereich	20 Hz ... 6000 Hz (0 Hz)
Kurvenform	Gleich-, Wechsel- oder verzerrte Ströme

### Ausgangsdaten

#### Signal: Spannung

Ausgangssignal Spannung	0 V ... 10 V
Bürde/Ausgangslast Spannungsausgang	≥ 10 kΩ

### Anschlussdaten

Anschlussart	Push-in-Anschluss
--------------	-------------------

2308108

<https://www.phoenixcontact.com/de/produkte/2308108>

Abisolierlänge	10 mm
Leiterquerschnitt starr	0,25 mm <sup>2</sup> ... 2,5 mm <sup>2</sup>
Leiterquerschnitt flexibel	0,2 mm <sup>2</sup> ... 2,5 mm <sup>2</sup>
Leiterquerschnitt AWG	24 ... 12

## Maße

### Artikelabmessungen

Breite	90 mm
Höhe	33,8 mm
Tiefe	85 mm

### Rundleiter

Durchmesser	32 mm
-------------	-------

## Materialangaben

Farbe	grün (RAL 6021)
Material Gehäuse	Frianyl B63 V0 GV30

## Umwelt- und Lebensdauerbedingungen

### Umgebungsbedingungen

Schutzart	IP20
Umgebungstemperatur (Betrieb)	-40 °C ... 65 °C
Umgebungstemperatur (Lagerung/Transport)	-40 °C ... 85 °C

## Approbationsdaten

### CE

Zertifikat	CE-konform
------------	------------

### UKCA

Zertifikat	UKCA-konform
------------	--------------

### UL, USA / Kanada

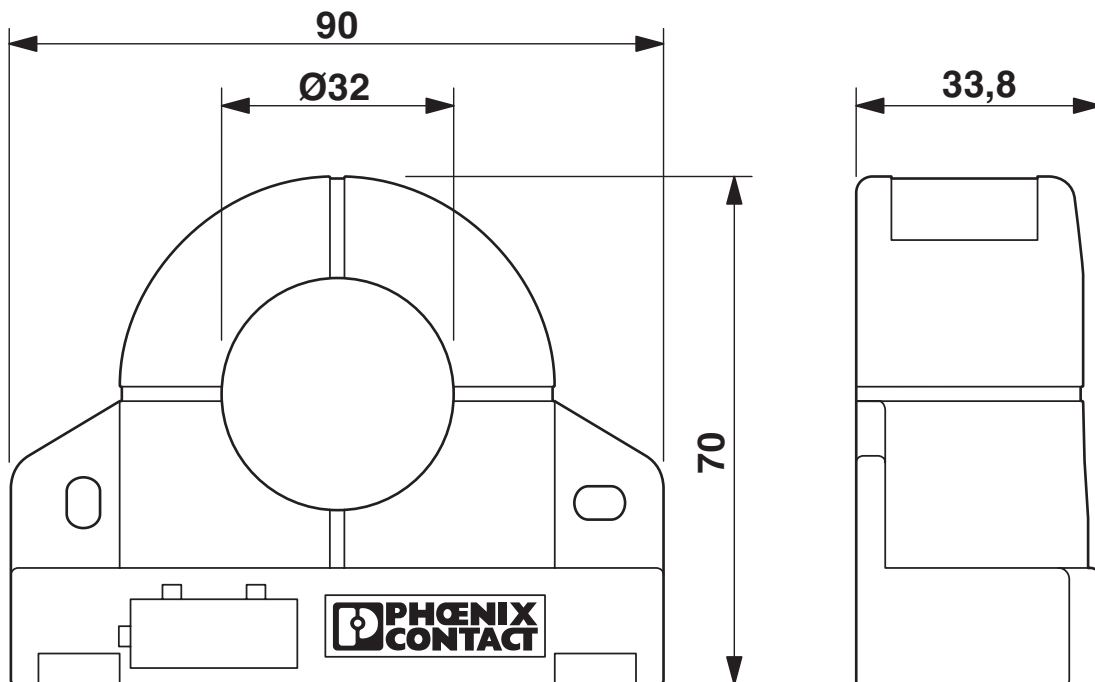
Kennzeichnung	UL/C-UL Listed UL 508
---------------	-----------------------

## Montage

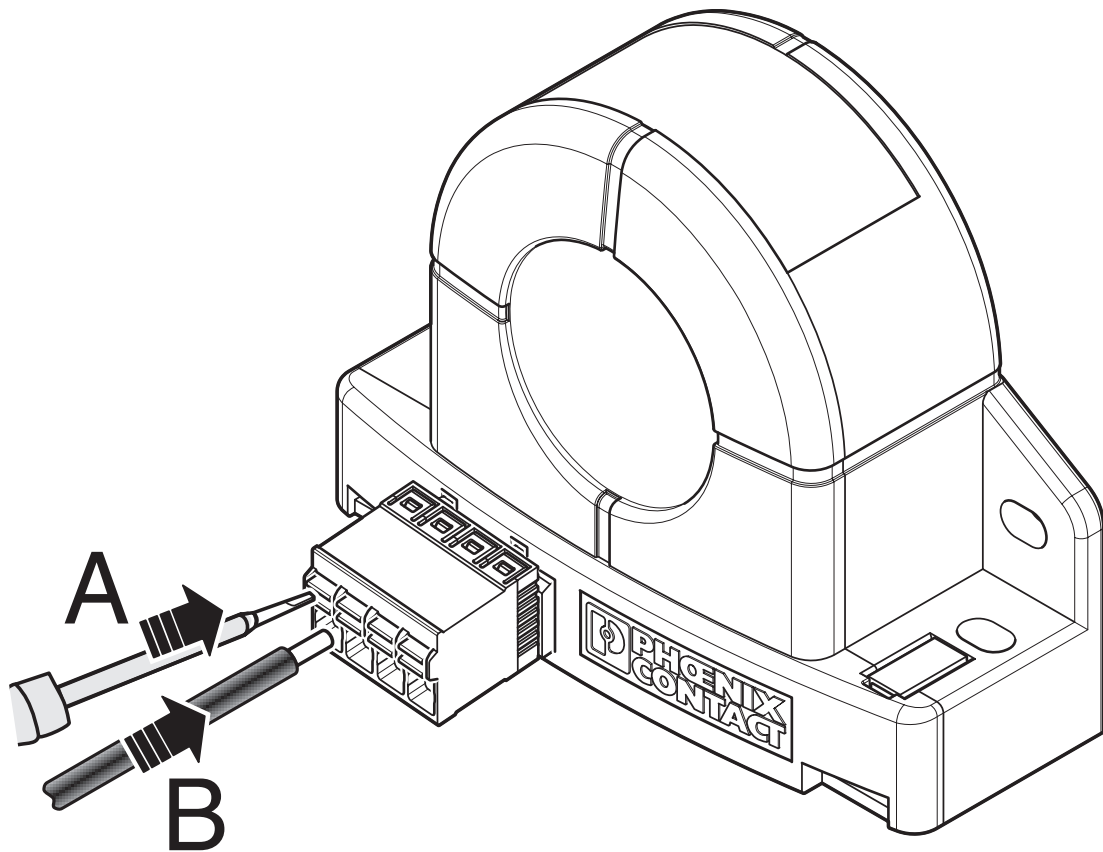
Montageart	Tragschienenmontage
------------	---------------------

## Zeichnungen

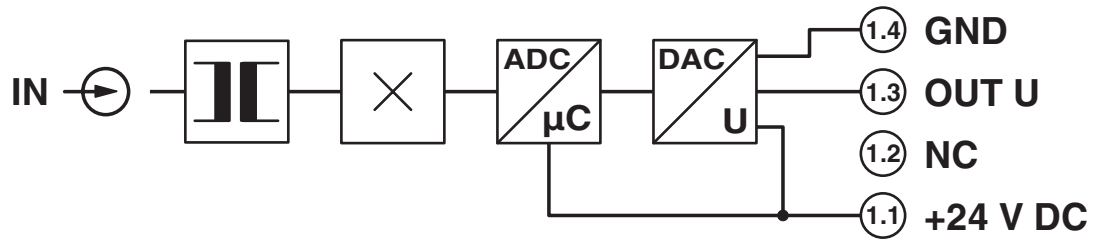
### Maßzeichnung



## Schemazeichnung



## Schaltplan



2308108

<https://www.phoenixcontact.com/de/produkte/2308108>

## Zulassungen



**EAC**

Zulassungs-ID: RU\*DE.\*08.B.01852-19



**UL Listed**

Zulassungs-ID: FILE E 123528



**cUL Listed**

Zulassungs-ID: FILE E 123528

2308108

<https://www.phoenixcontact.com/de/produkte/2308108>

## Klassifikationen

### ECLASS

ECLASS-9.0	27210123
ECLASS-10.0.1	27210123
ECLASS-11.0	27210123

### ETIM

ETIM 8.0	EC002475
----------	----------

### UNSPSC

UNSPSC 21.0	39121000
-------------	----------



# Universalstrommessumformer - MCR-SL-CUC-100-U



2308108

<https://www.phoenixcontact.com/de/produkte/2308108>

## Environmental Product Compliance

China RoHS	Zeitraum für bestimmungsgemäße Verwendung (EFUP): 25 Jahre;
	Informationen über gefährliche Substanzen finden Sie in der Herstellererklärung unter "Downloads"

Phoenix Contact 2023 © - Alle Rechte vorbehalten  
<https://www.phoenixcontact.com>

PHOENIX CONTACT Deutschland GmbH  
Flachmarktstraße 8  
D-32825 Blomberg  
+49 52 35/3-1 20 00  
[info@phoenixcontact.de](mailto:info@phoenixcontact.de)