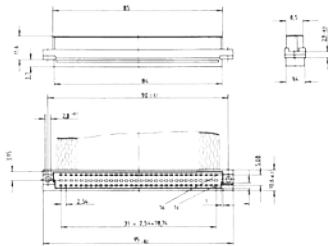
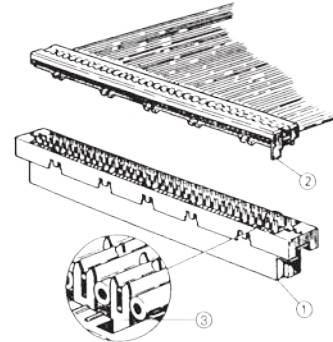
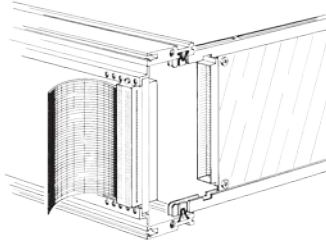
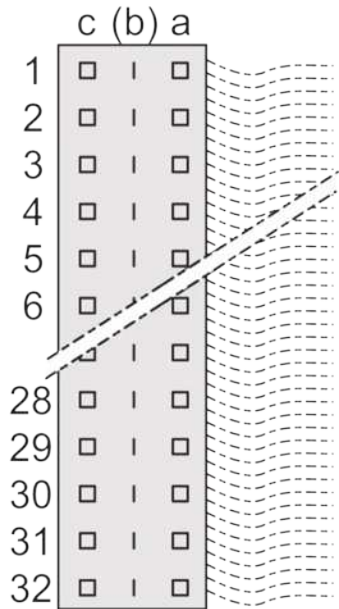


69005-596 STECKVERBINDER C, EN 60603-2, DIN 41612, FÜR MULTIFUNKTIONSBANDKABEL



KEY FEATURES

Anforderungsstufe 2 nach EN 60603-2, (DIN 41642)

Female connector, type C, complying with IEC-60603-2 / IEC-41612

Schneidklemmtechnik

For type C64, 64 pins

Kodierung separat

PRODUKTMERKMALE

Produkttyp: Steckverbinder

Typ: Flachbandkabel

Passend zu: Front-Platten

Anzahl Kontakte: 64

Kontaktfläche: Hartvergoldet

Anschlussraster 2,54 mm

Max. Strom bei 20°C: 1 A

Max. Steck- und Ziehkräfte [N]: 60 N

Prüfspannung Ueff Kontakt-Kontakt [kV]: 1 kV

Reihenanzahl: A; C

ZUSÄTZLICHE PRODUKTDDETAILS

DIN-Steckverbinder/-Buchse Bauform C. Anforderungsklasse 2 nach EN 60603-2 (DIN 41642), Ausführung mit Flachbandkabel.

ZERTIFIZIERUNGEN



Nordamerika

All locations
+1.763.422.2661
Chat with us:
schroff.nvent.com

Europa

Straubenhardt, Deutschland
+49.7082.794.0
Betschdorf, Frankreich
+33.3.88.90.64.90
Warsaw, Poland
+48.22.209.98.35
Assago, Italy
+39.02.932.7141
Chat with us:
schroff.nvent.com

Asia

Shanghai, China
+86.21.2412.6943
Qingdao, Volksrepublik
China
+86.532.8771.6101
Singapur
+65.6768.5800
Shin-Yokohama, Japan
+81.45.476.0271
Chat with us:
schroff.nvent.com

Middle East & India

Dubai, United Arab Emirates
+971.4.378.1700
Bangalore, Indien
+91.80.6715.2001
Istanbul, Turkey
+90.216.250.7374
Chat with us:
schroff.nvent.com



Our powerful portfolio of brands:
nVent.com CADDY ERICO HOFFMAN RAYCHEM SCHROFF TRACER

© 2023 nVent. All nVent marks and logos are owned or licensed by nVent Services GmbH or its affiliates. All other trademarks are the property of their respective owners.

nVent reserves the right to change specifications without notice.