

# ECO SCHALTER 1550 SERIE

## REMOTE- UND AUTO-OFF-WIPPSCHALTER



### NUTZEN

**Weniger Stand-by-Verluste und mehr Sicherheit für Endkunden**

**Breites Schalleistungsspektrum**

**Hohe Zuverlässigkeit**

**Exzellente Haptik**

**Einfache Integration in bestehende Systeme**

**Variantenvielfalt**

**Kein ungewolltes Abschalten**

**Übertrifft die Stand-by-Richtlinien der EU**

**Einfache Montage**

### → EIGENSCHAFTEN

→ Automatische Abschaltung mit flexibler Zeiteinstellung, gesteuert durch externes Signal vom Endgerät (Remote-off) oder durch integrierte Elektronik (Auto-off)

→ Von kleinen DC-Signalströmen bis hin zu Schaltleistungen von 10 (4) A 125 / 250 V AC

→ Millionenfach bewährtes Schaltsystem

→ Optimierte und symmetrische Ein- und Ausschaltcharakteristik

→ Kompakte Komplettlösung

→ Remote-off- oder Auto-off-Varianten, beleuchtet, DC-Ansteuerung, Wippenformen und Farben

→ Auto-off-Variante mit intelligenter Stromerkennung

→ Energieneutralität durch komplette 1-polige galvanische Trennung – "0-Watt"

→ Stabile, automatische Verrastung von der Rückseite

Schaltleistung	10 (4) A 250 V / 125 V AC
Polzahl	Einpolig
Schaltfunktion	EIN / AUS (SPST) Manuell, Auto-off oder Remote-off
Betätigungsart	Wippschalter
Beleuchtung	Optional
Schutzart	IP 40
Mechanische / elektrische Lebensdauer	50E3 / 25E3
Temperaturbereich	-25 ... +85 °C
Spulen Ansteuerimpuls (Remote-off)	4,5 A 250 V (1 Halbwelle, 10 ms)
Auto-off-Timer	1 Min. bis 25 Std. (Netz-frequenzunabhängig)
Anschlüsse	Steck 4,8 x 0,8 mm
Betätigungskraft	2 - 3 N ±1.5 N
Entflammbarkeit	UL 94 V-0 / GWIT IEC 60335
Prüfzeichen (IEC/UL 61058)	
Geeignet für Geräte der Schutzklasse II	

### ANWENDUNGS- BEISPIELE

- Haushaltskleingeräte
- Unterhaltungselektronik
- Bürogeräte
- Medizinische Geräte
- Industrieanwendungen
- Haushaltsgroßgeräte

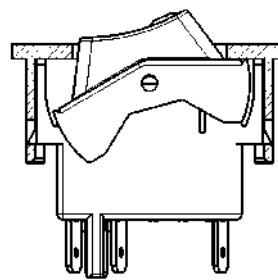
# ECO SCHALTER 1550 SERIE

## REMOTE- UND AUTO-OFF-WIPPSCHALTER

### VARIANTEN

	Betätigungsart	Polzahl	Beleuchtung	Schaltfunktion	Anschlussart	Optional
Remote-off	Wippschalter	1	●	EIN / AUS	Steck 4,8 x 0,8 mm	DC Ansteuerung
	Wippschalter	1		EIN / AUS		
Auto-off	Wippschalter	1	●	EIN / AUS		Stromerkennung
	Wippschalter	1		EIN / AUS		

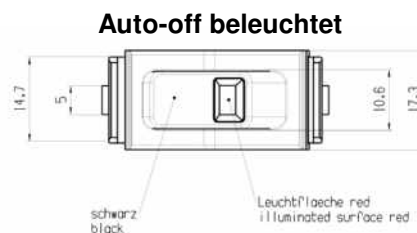
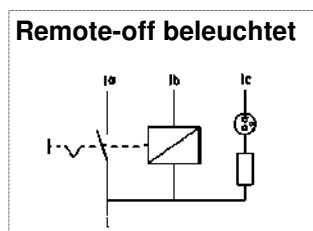
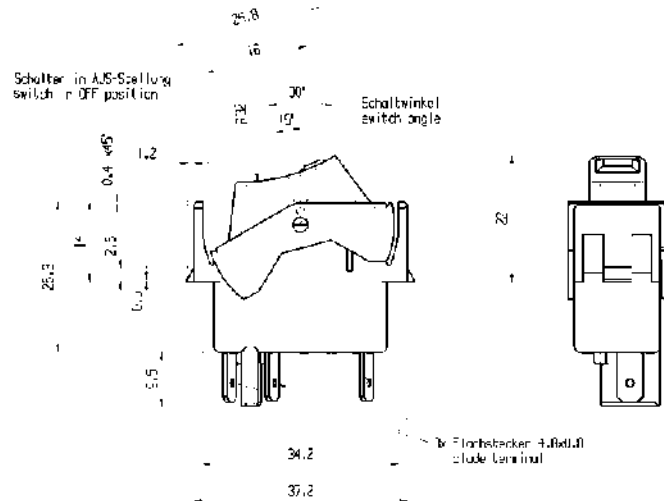
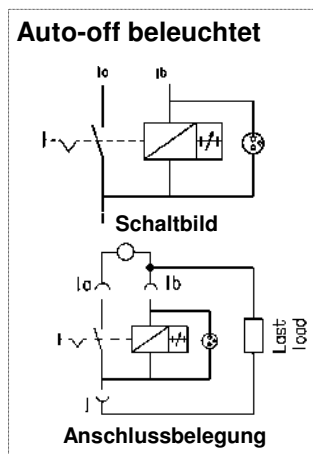
### PRODUKTBILDER



Einbauvorschlag

### ZEICHNUNG

(Maßangaben in mm)



**MARQUARDT**