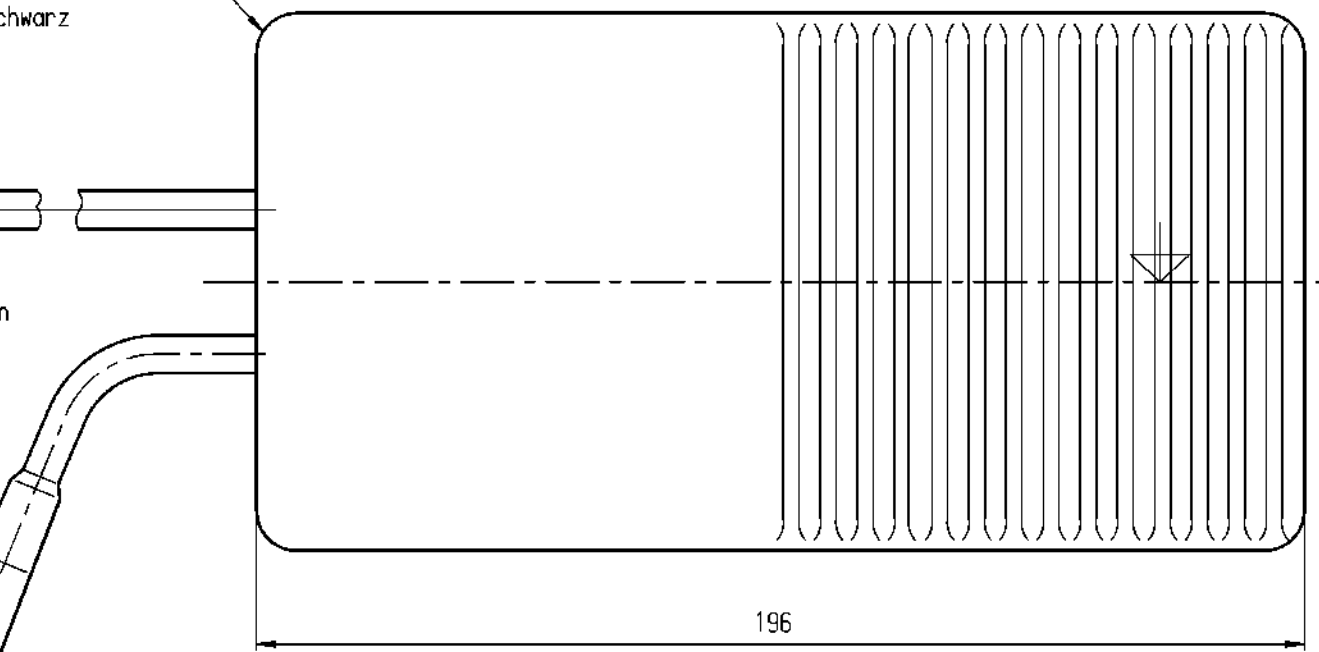


ca. 3000 mm lang
Farbe: schwarz

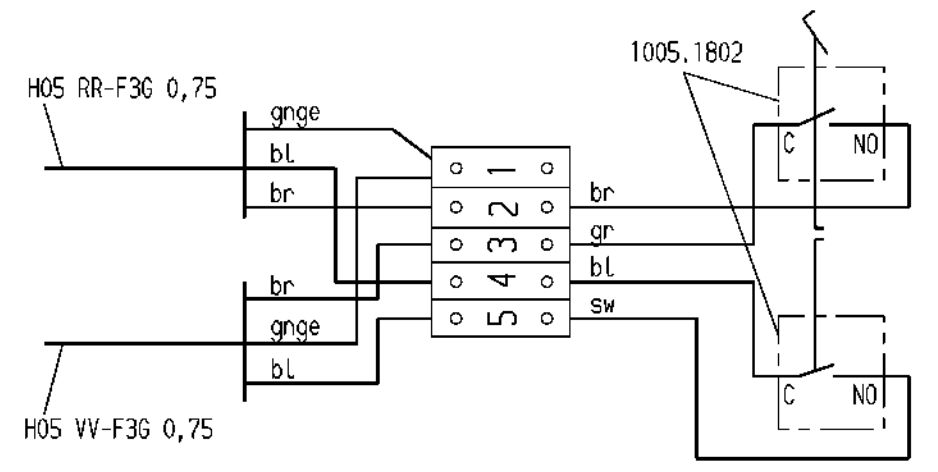
Die bildlich dargestellte
Ausführung der Kabelleitungen
ist für die Lieferausführung
nicht verbindlich.



ca. 250 mm lang
Farbe: schwarz

Oberteil und Unterteil:
Werkstoff: Polyamid
Farbe: schwarz, ähnlich RAL 9011

Schaltbild



2 Schließer 1-polig,

Aufschrift:

© MARQUARDT
2410.1001
6(2.5)/250~50E3

Schaltbild

*) Schaltpunkt liegt (gemessen von Ausgangsstellung) bei ≈ 8 mm Weg, gemessen an der äußersten Kante des Oberteils

Allgemeintoleranzen/UNTOLERANCED DIMENSIONS				PROJECTION		Blatt SHEET		Zeichn./DRAWING NO.	
Für Längen und Radien FOR LENGTHS AND RADII.		Abstände in mm für Nennbereich in mm ALL DIMENSIONS ARE IN MILLIMETRES		FIRST ANGLE		Original DIN A2 Maßstab SCALE 1:1		S 2410.1001	
bis/UP TO	0.15	bis/UP TO	30	bis/UP TO	30	0	10	20	30
AND RADII.	0.15	5	1	5 bis/UP TO 30	30				
a		k							
d		i	30221	27.09.00	pfu	gez./DRAWN BY 06.05.94 hto		Fußdruckschalter	
c		h	23689	06.05.96	Moo	gepr./CHECKED BY Moo			
b		g	23493	11.05.94	hto				
a		f	21373	24.02.92	Moo	Ersatz für/REPLACEMENT OF Zeichn.-gl. Nr. v. 31.10.88		MARQUARDT	
ISSUE	Änderung REVISION	gez. DRAWN BY	Ausg. ISSUE	Änderung REVISION	gez. DRAWN BY			Marquardt GmbH, D-79604 Rietheim-Weilheim	