

LED Anzeigensysteme

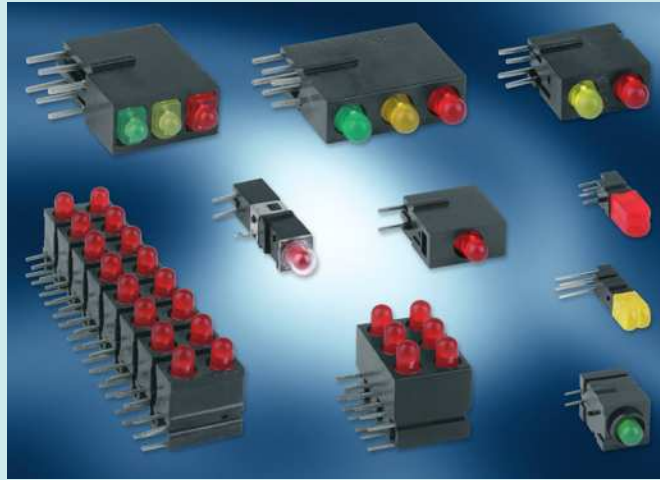
LED Display Systems

In die Entwicklung dieser Bausteine ist das über Jahrzehnte erworbene Know-how der Firma MENTOR als Entwickler und Lieferant von Bauelementen für die Industrielektronik geflossen.

Die THT's stehen als Einzel- und als Mehrfach-LED-Baustein sowie als Leisten in den verschiedensten Abmessungen je nach Anwendungsfall zur Verfügung.

Das Grundrastermaß der Bauelemente beträgt 2,54mm. Diese Anzeigesysteme berücksichtigen als Frontplatteneinbauelemente die maßgeblichen Normen der Industrie-Elektronik. Es kommen die unterschiedlichsten LED-Bauformen zum Einsatz.

Bei Anzeigesystemen haben sich LED's und Displays auf LED-Basis durchgesetzt. Durch die umfangreiche Anwendung von LED's auch in der Konsumelektronik ist ihr Einsatz sehr wirtschaftlich geworden. Besonderer Vorzug der LED's ist ihre nahezu unbegrenzte Lebensdauer und der geringe Strombedarf. Die meistverwendeten Farben sind rot, gelb und grün. Die gängigen LED-Durchmesser betragen 3 und 5mm.



The development of these components benefited from decades of experience gained of experience MENTOR gained in developing and supplying components for industrial electronics.

THTs are available as single and multi-LED components as well as in inguinal form with the most diverse dimensions obtainable in accordance with the particular application.

The base grid of the components is 2.54mm. These display systems meet the decisive norms of industrial electronics. The most diverse LED types are being employed.

LEDs and displays based on LED technology have asserted on display systems. Due to the wide range of applications of LEDs also in consumption goods using electronics their employment has become very profitable. The special

advantages of LEDs are an almost infinite lifetime and a low consumption of current. The most frequently used colors are red, yellow and green. The usual LED diameters are 3 and 5mm.

| Allgemeine Hinweise und Technische Daten (Auswahl bzw. Abweichungen zu den folgenden allgem. Daten: siehe Beschreibung des Artikels) | | General Remarks and Technical Data (Selection respectively deviations from the following general data: see description of the respective Art.-Nr.) | |
|--|---|--|--|
| Befestigungselemente: | Fixierpins und Frontplattenbohrung | Fixing elements: | Fixing pins and front panel hole |
| Lötbarkeit: | DIN IEC 68-2-20 (260°C ≤5s) | Solderability: | DIN IEC 68-2-20 (260°C ≤5s) |
| Betriebstemperatur: | -40°C ... +85°C | Operating temperature: | -40°C ... +85°C |
| Klima: | GPF DIN 40040 | Climate: | GPF DIN 40040 |
| Anschlüsse: | verzinkt | Terminals: | tinned |
| Verpackung: | Beutel oder Stangenmagazin | Packing: | bag or stick |
| Gehäusewerkstoff: | PC schwarz UL94 | Housing material: | PC black UL94 |
| LED's: | Ausführung und technische Daten siehe Seite 64 | LEDs: | Type and technical data see page 64 |
| Sonderwünsche: | Sonderbestückung sowie umgekehrte Polarität auf Anfrage möglich | Special requirements: | Special components and reverse polarity on request |
| Mindestbestimmungen für Sonderausführungen auf Anfrage | | Minimum order for special design on request | |

Ø3mm Einzel- und Doppel-LED's Ø3mm Single and Double LEDs

Allgemeine Hinweise und Technische Daten

Allgemeine Hinweise und technische Daten: siehe Seite 36
Technische Daten LED's: siehe Seite 64

General Remarks and Technical Data

General remarks and technical data: see page 36
Technical data LEDs: see page 64

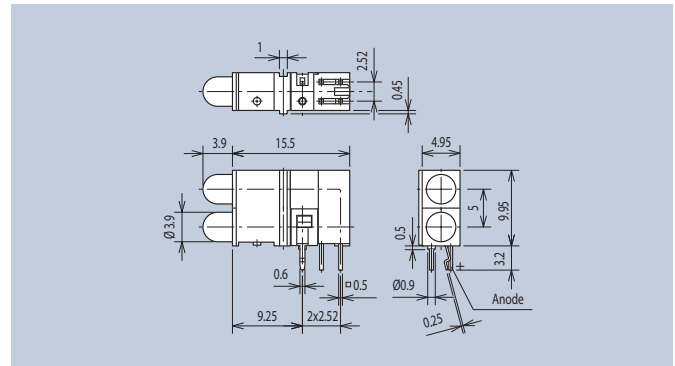
Dieser Baustein mit seitlichen Stegen und Nuten, die bei Aneinanderreihung ineinandergreifen, sorgen auf der Leiterplatte für entsprechende Stabilisierung. Zusätzlich werden die Bausteine mit einer Klammer ausgerüstet, wodurch die Bauteile auf der Leiterplatte gehalten werden und verlötet werden können. Ein besonderes Merkmal ist die <15kV ESD-Festigkeit nach DIN IEC 801-2.

This component with lateral fins and grooves, which interlock when being stacked, guarantees appropriate stabilization on the printed circuit board. The components are additionally equipped with clamp thus being held on the printed circuit board and enabling soldering. A special feature is the <15kV ESD-solidity according to DIN IEC 801-2.

FEL



ESD <15kV



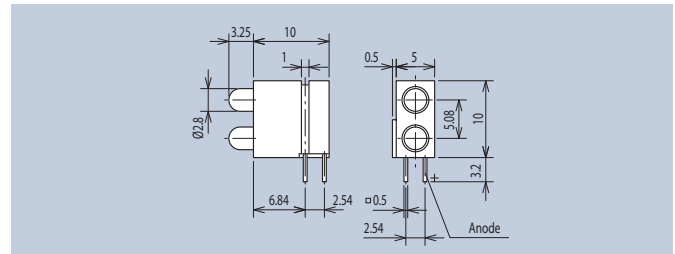
| Standard Ausführung · Standard Version | | | | |
|--|-------------------------|-----------------------------------|-------------------------------|------------------|
| Farbe unten Color bottom | Farbe oben Color top | LED-Type unten LED-Type bottom | LED-Type oben LED-Type top | Art.-Nr. |
| red | red | A1 | A1 | 1401.2231 |
| yellow | red | A3 | A1 | 1401.2731 |
| green | red | A4 | A1 | 1401.2831 |
| yellow | yellow | A3 | A3 | 1401.7731 |
| green | yellow | A4 | A3 | 1401.7831 |
| yellow | green | A3 | A4 | 1401.8731 |
| green | green | A4 | A4 | 1401.8831 |

| Low Current Ausführung · Low Current Version | | | | |
|--|-------------------------|-----------------------------------|-------------------------------|------------------|
| Farbe unten Color bottom | Farbe oben Color top | LED-Type unten LED-Type bottom | LED-Type oben LED-Type top | Art.-Nr. |
| heff-red | heff-red | A9 | A9 | 1401.2233 |
| yellow | heff-red | A10 | A9 | 1401.2733 |
| green | heff-red | A11 | A9 | 1401.2833 |
| yellow | yellow | A10 | A10 | 1401.7733 |
| green | yellow | A11 | A10 | 1401.7833 |
| yellow | green | A10 | A11 | 1401.8733 |
| green | green | A11 | A11 | 1401.8833 |

Dieses Bauteil vereint technische Funktionalität mit hoher anwendungstechnischer Variabilität. Die LED-Elemente sind in beliebiger Farbbelegung lieferbar und berücksichtigen die maßgeblichen Normen der Industrie-Elektronik.

This component combines technical functionality and a high variability of application technology. The LED elements are available in any color and meet the ruling norms of industrial electronics.

FEL



| Standard Ausführung · Standard Version | | | | |
|--|-------------------------|-----------------------------------|-------------------------------|------------------|
| Farbe unten Color bottom | Farbe oben Color top | LED-Type unten LED-Type bottom | LED-Type oben LED-Type top | Art.-Nr. |
| - | red | - | A1 | 1801.0231 |
| - | yellow | - | A3 | 1801.0731 |
| - | green | - | A4 | 1801.0831 |
| - | blue | - | A51 | 1801.0631 |
| heff-red | - | A2 | - | 1801.1031 |
| red | - | A1 | - | 1801.2031 |
| yellow | - | A3 | - | 1801.7031 |
| green | - | A4 | - | 1801.8031 |
| blue | - | A51 | - | 1801.6031 |
| heff-red | heff-red | A2 | A2 | 1801.1131 |
| red | red | A1 | A1 | 1801.2231 |
| red | yellow | A1 | A3 | 1801.2731 |
| red | green | A1 | A4 | 1801.8231 |

| Low Current Ausführung · Low Current Version | | | | |
|--|-------------------------|-----------------------------------|-------------------------------|------------------|
| Farbe unten Color bottom | Farbe oben Color top | LED-Type unten LED-Type bottom | LED-Type oben LED-Type top | Art.-Nr. |
| - | heff-red | - | A9 | 1801.0233 |
| - | green | - | A11 | 1801.0833 |
| heff-red | - | A9 | - | 1801.2033 |
| yellow | - | A10 | - | 1801.7033 |
| green | - | A11 | - | 1801.8033 |
| heff-red | heff-red | A9 | A9 | 1801.2233 |