

A9067127

SMART-CASE L, Ausf. III

Dreiteilige Gehäusekonstruktion mit Kabeltülle. Tülle einfach zum Einstecken, passend für Rundkabel. Vertieft liegende Fläche für Folientastaturen. Befestigungsmöglichkeiten für Platinen in Ober- und Unterteil.

Ausführung

Ohne Batteriefach, Unterteil mit Kabeltülle (5 - 5,9 mm)

Lieferumfang

Ober- und Unterteil, Kabeltülle, Montage-Set



TECHNISCHE DATEN

Material	ABS (UL 94 HB) Gehäuse, SEBS (TPE) Kabeltülle
Schutzart	IP 65 opt. Erforderliches Zubehör: Dichtung, IP 40
Farbe	Gehäuse grauweiß RAL 9002, Kabeltülle vulkan
Standards	RoHS konform, REACH konform

Die Schutzangaben beziehen sich auf Leergehäuse (ohne Modifikationen) unter Einhaltung der Normbedingungen nach EN 60529.

Länge	140 mm
Breite	62,7 mm
Höhe	30,5 mm
Platinenlänge Unterteil	89 mm
Platinenbreite Unterteil	51 mm
Platinenlänge Oberteil	117 mm
Platinenbreite Oberteil	51 mm
Folienlänge	103,5 mm
Folienbreite	51,2 mm

Bitte die Maße an aktuellen Teilen abnehmen. Diese unterliegen material- und produktionsspezifischen Fertigungstoleranzen.

A9067127

SMART-CASE L, Ausf. III

KAUFMÄNNISCHE DATEN

Gewicht/1 Stück	63 g
Warentarifnummer (OKW Produkt)	39269097
Herstellungsland	Deutschland

KUNDENSPEZ. MODIFIKATIONEN

Was benötigen Sie für Ihr persönliches Produkt? Bei Bedarf liefern wir Ihnen die Gehäuse/Drehknöpfe einbaufertig mit allen notwendigen Modifikationen und Veredelungen. Wir beraten Sie gerne. Fragen Sie an!

Produktoptionen für A9067127



Mechanische
Bearbeitung



Lackieren



Bedruckung



Laserbeschriftung



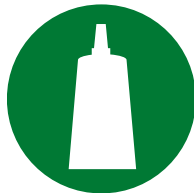
Dekorfolien



Sondermaterial



EMV Schutz



Konfektion / Montage

A9067127

SMART-CASE L, Ausf. III

ZUBEHÖR "SCHUTZ"



A9166004
Zugentlastungs-Set
PA 6
vulkan



A9167002
Dichtung L

ZUBEHÖR "WAND/HALTER"



A9167005
Klebefolie L



A9167027
Halteklammer
PA 6 (UL 94 HB)
grauweiß RAL 9002



A9167307
Halter L
ABS (UL 94 HB)
grauweiß RAL 9002

ZUBEHÖR "TRAGEN"



A9167017
Ansteckclip
PA 6 (UL 94 HB)
grauweiß RAL 9002

A9067127

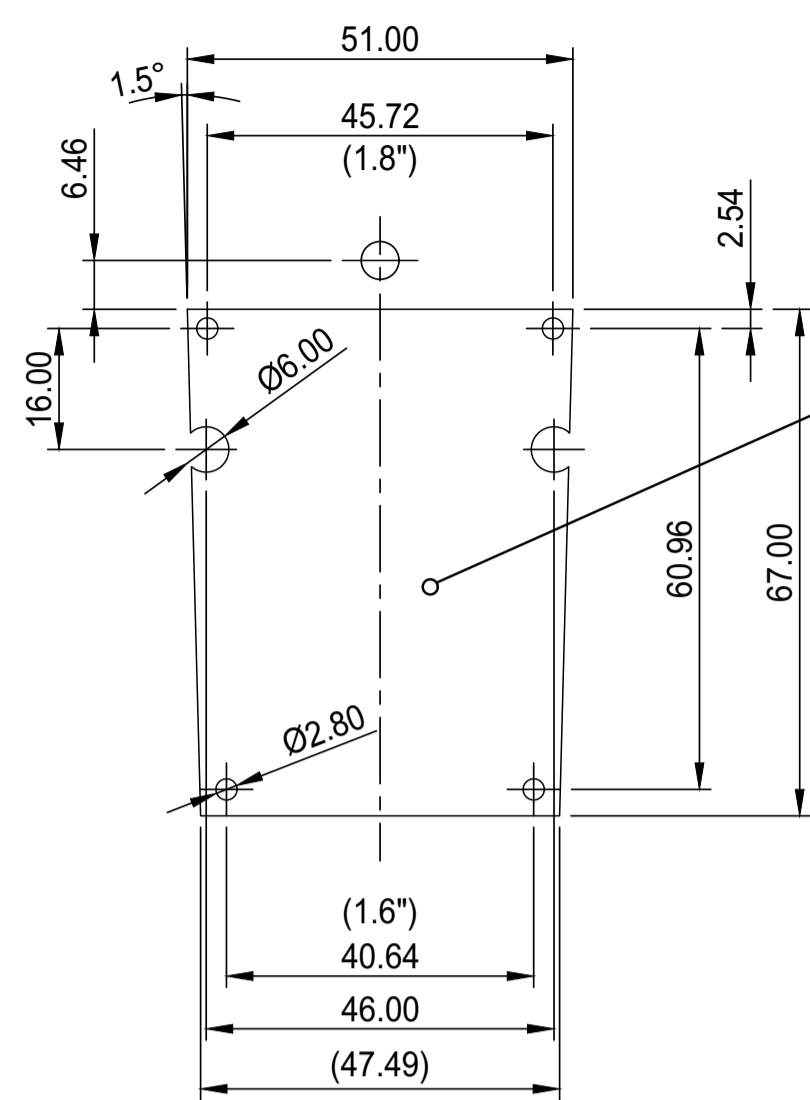
SMART-CASE L, Ausf. III

ZUBEHÖR "SCHRAUBEN"

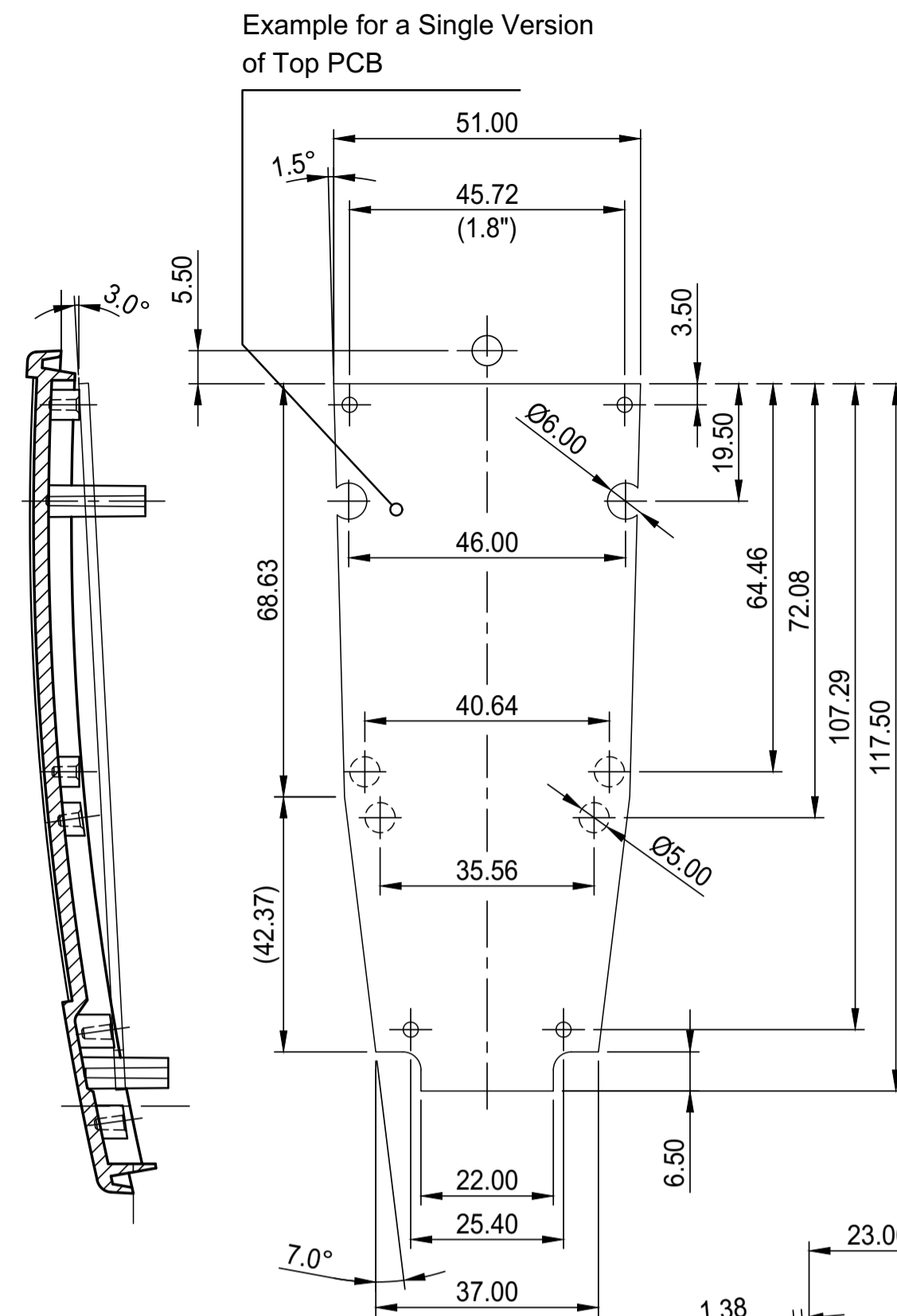
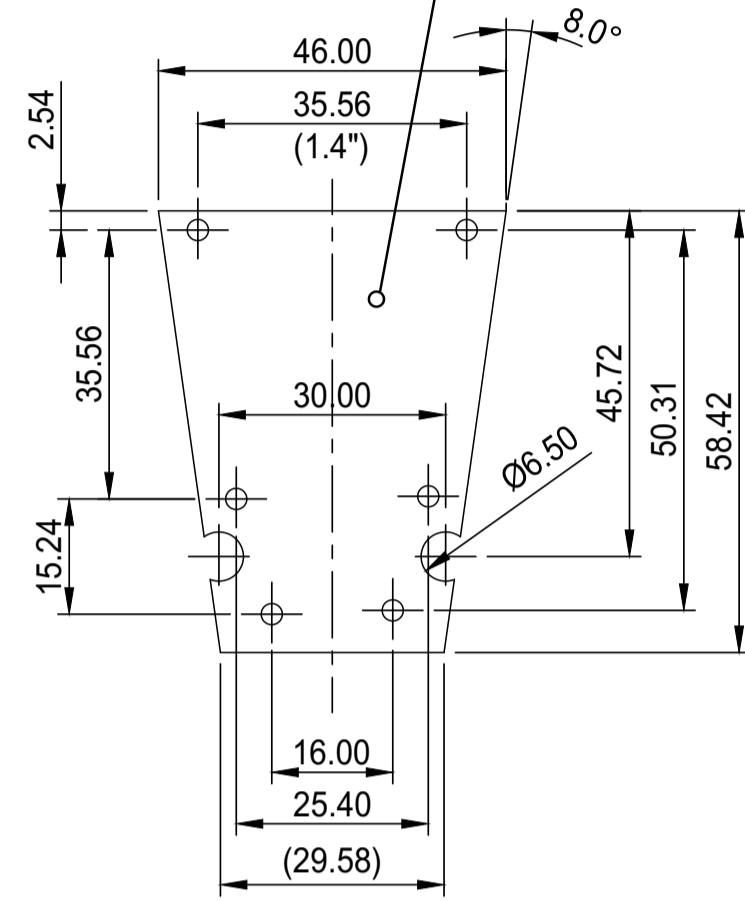


A0304031
Selbstformende Schraube 2,2 x
5 mm (PZ1)

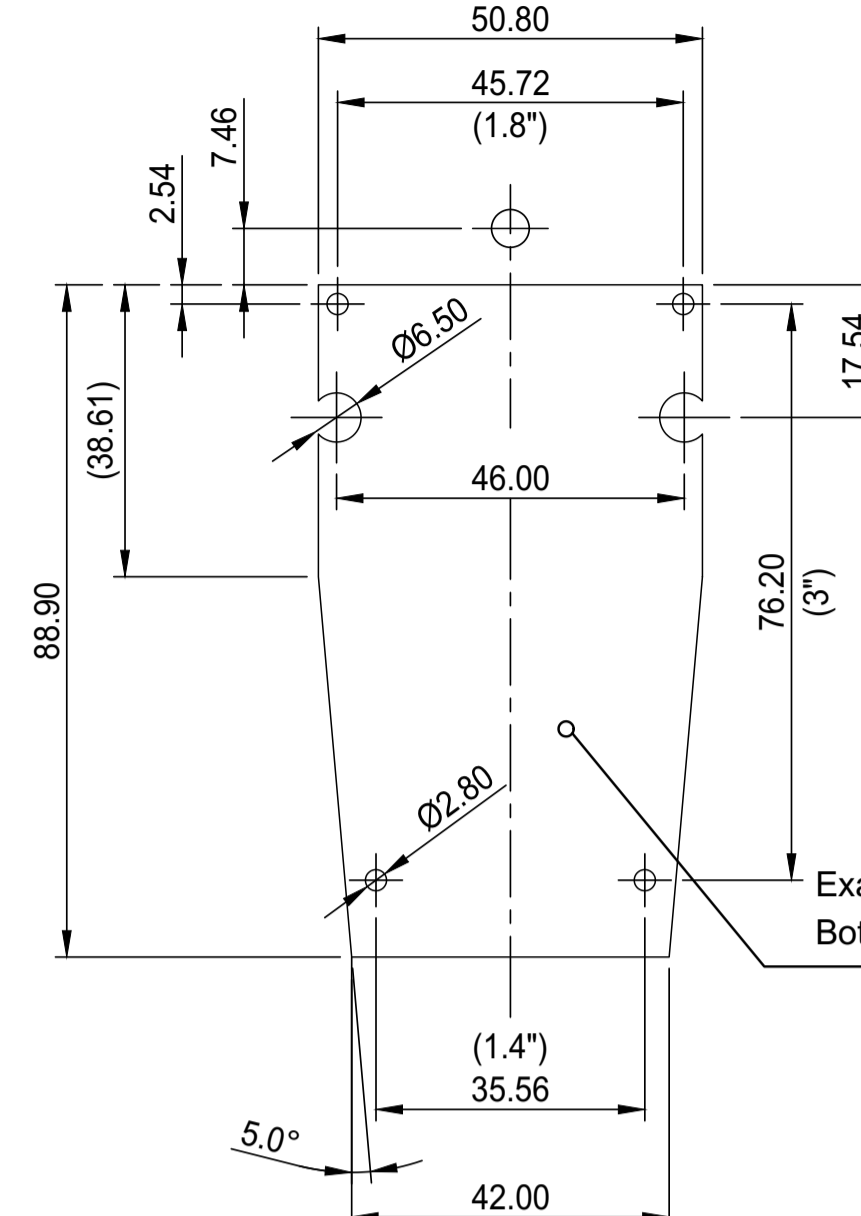
Technische Änderungen vorbehalten. © OKW Gehäusesysteme, Buchen/Deutschland.



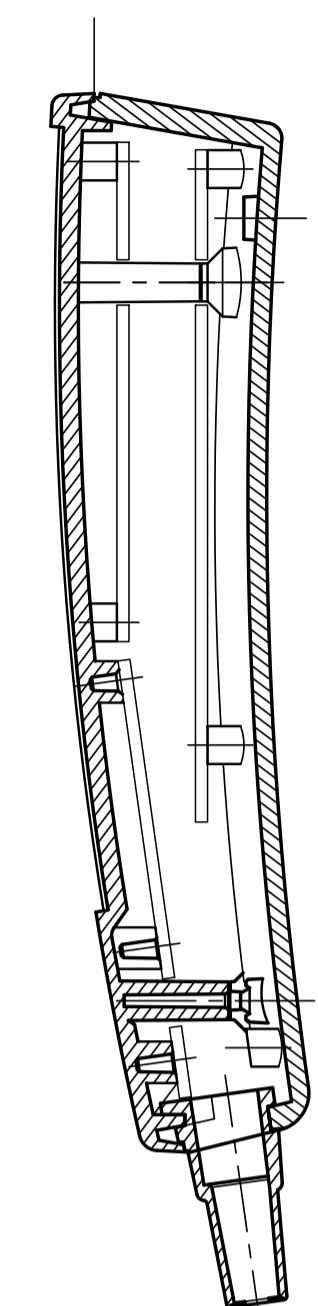
Example for a Dual Version of Top PCB's



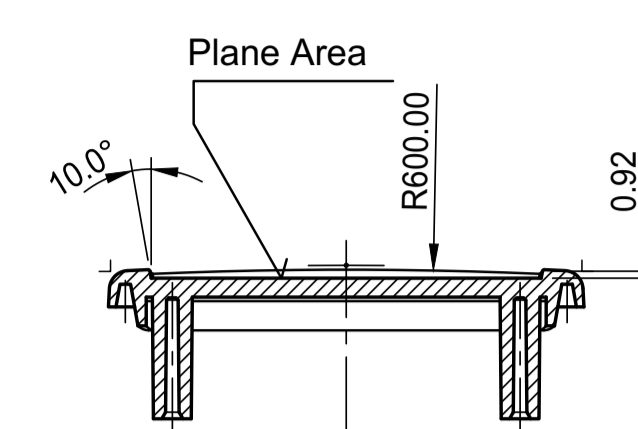
Example for a Single Version of Top PCB



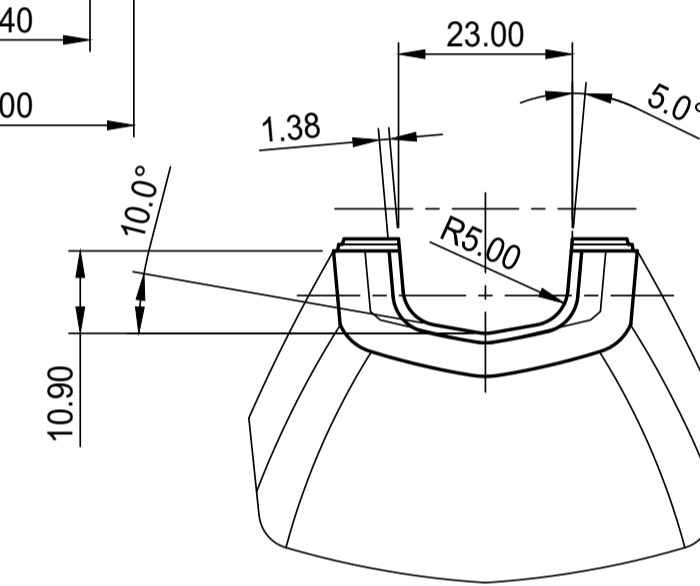
Example for a Bottom PCB



mounted cable bush

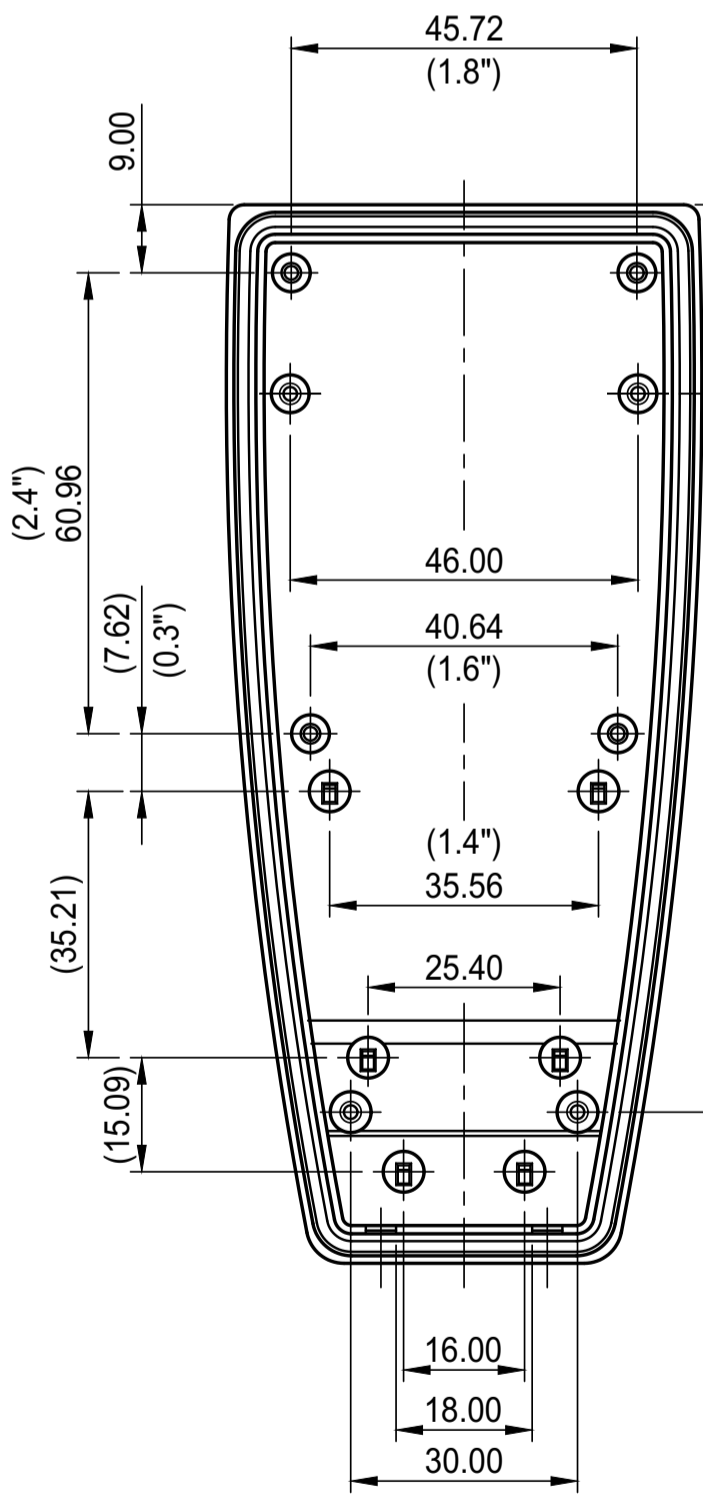


Section with the cable bush Versions III-V

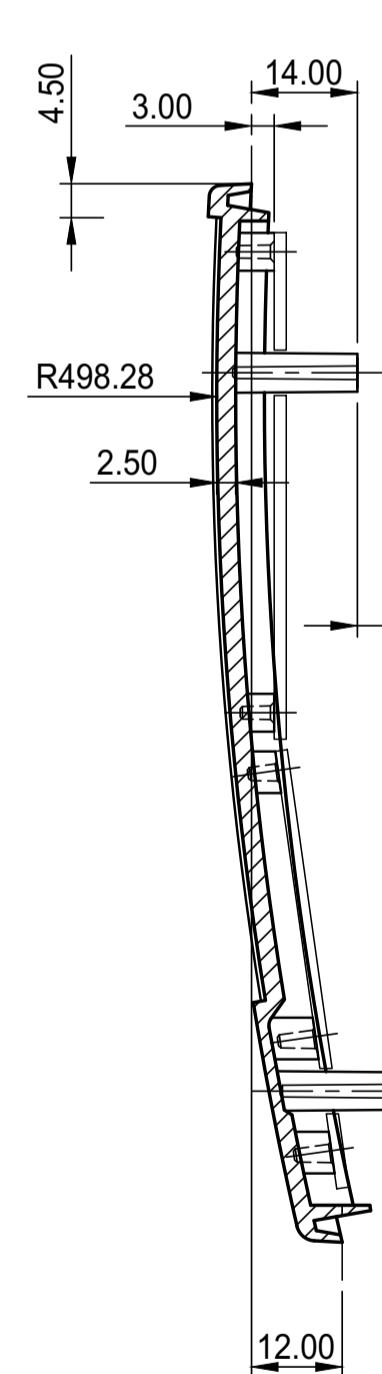


Version with premolded cutout for the cable bush
Real View at 8°

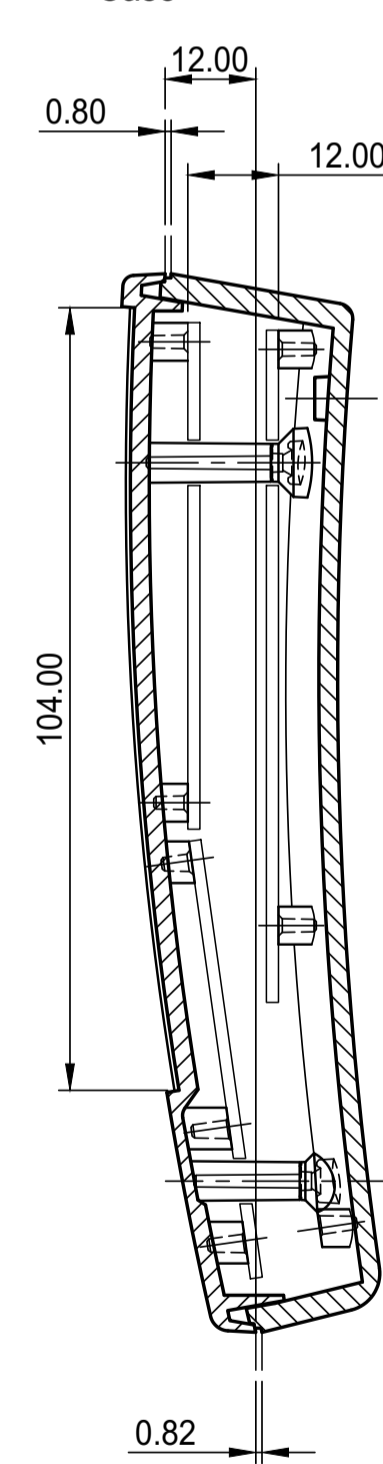
Top Inside View



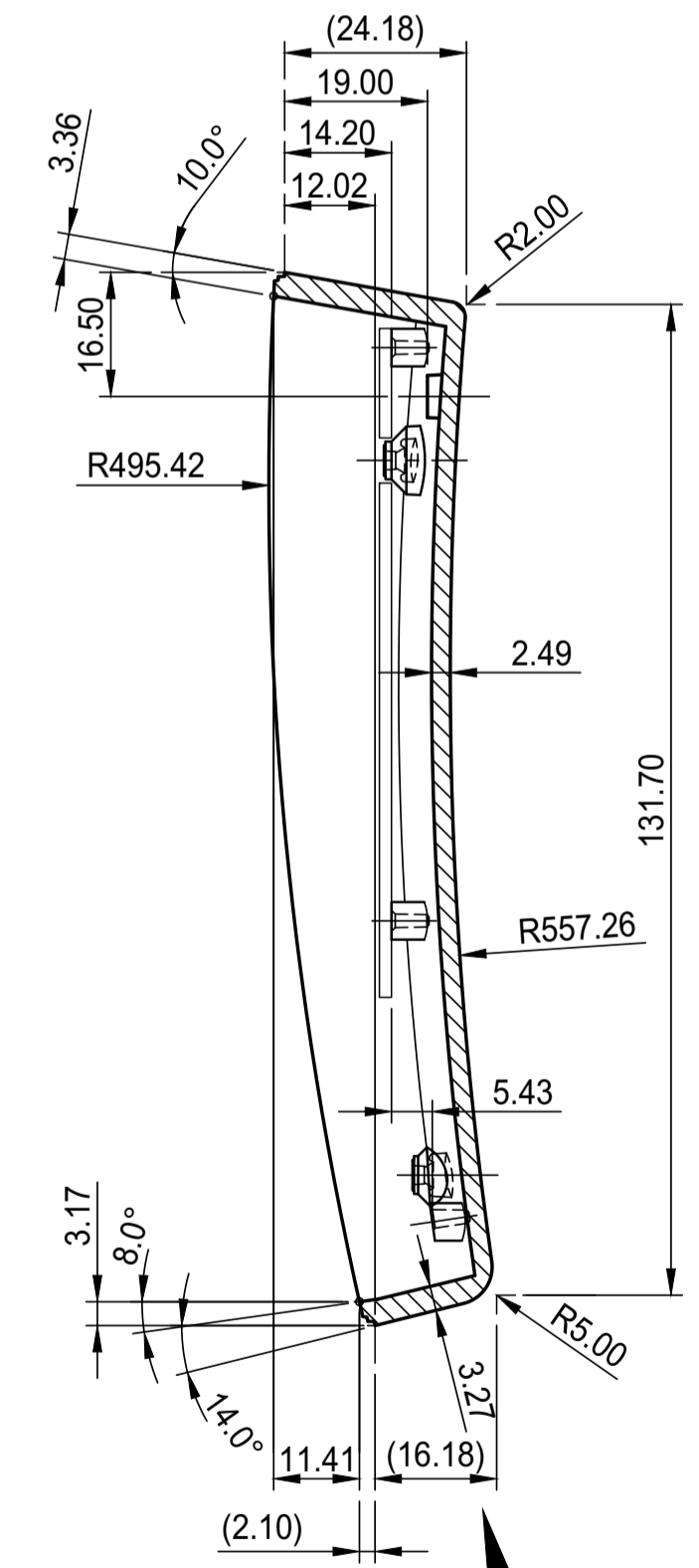
Top Middle Section



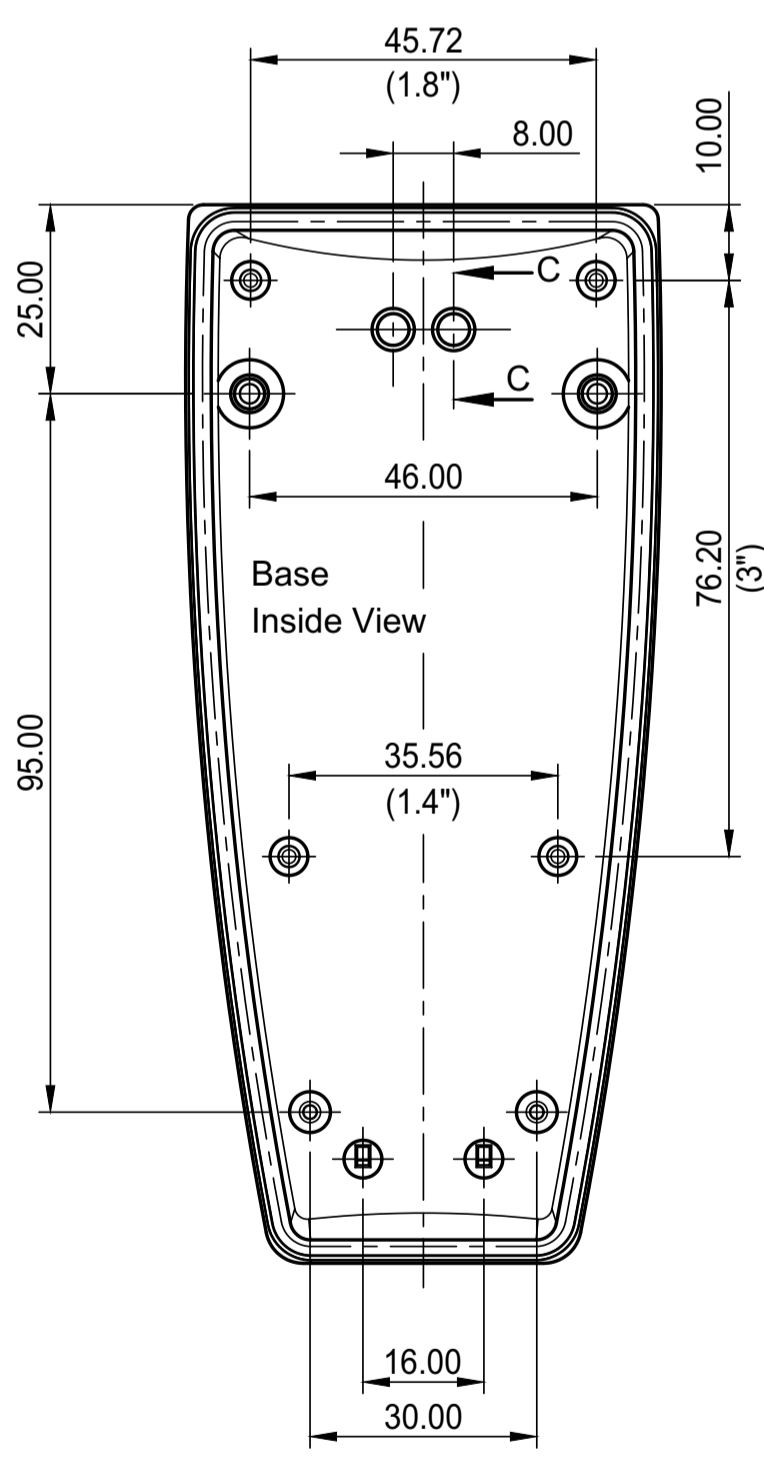
Mounted Case



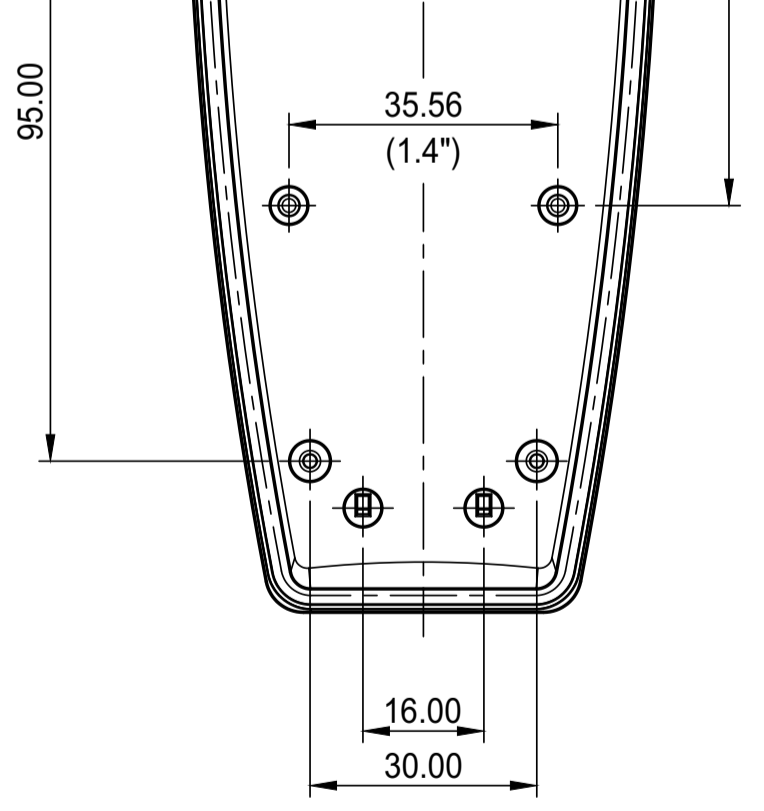
Base Middle Section



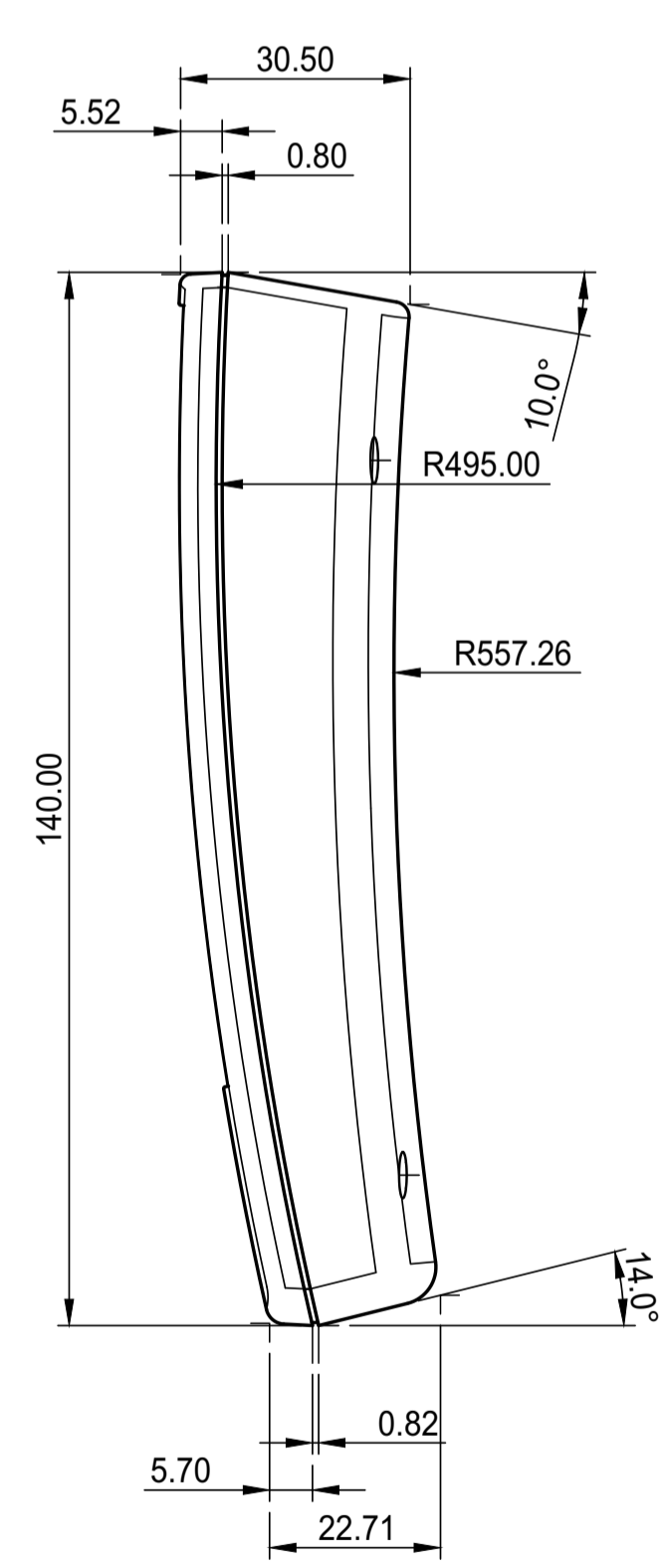
Base Bottom View



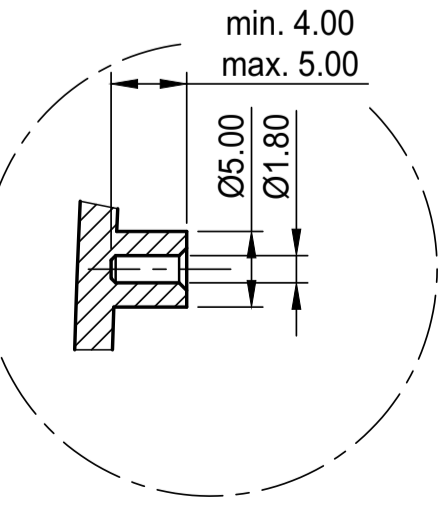
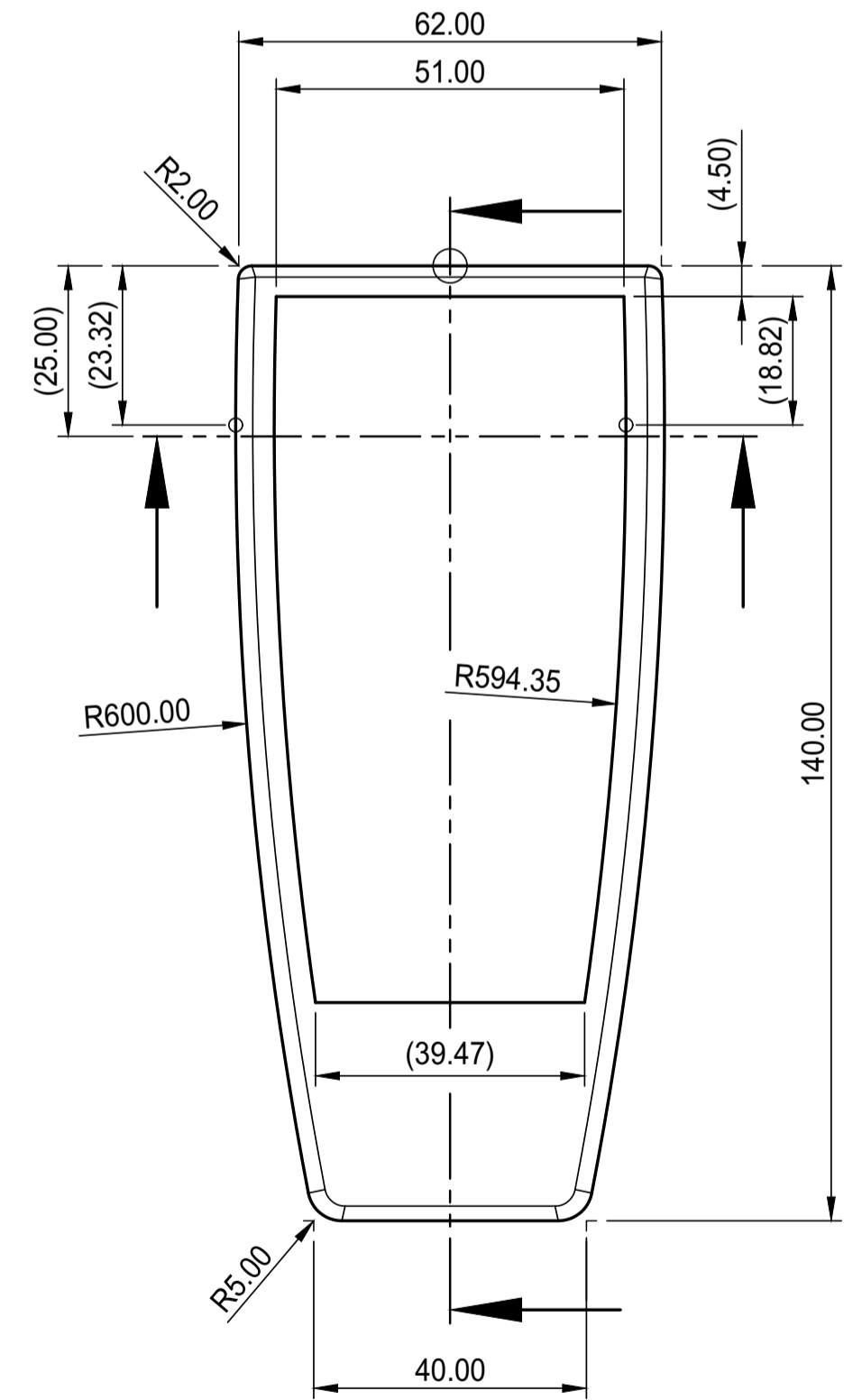
Base Inside View



Mounted Case Side View

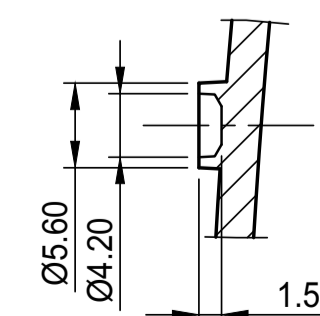


Top View

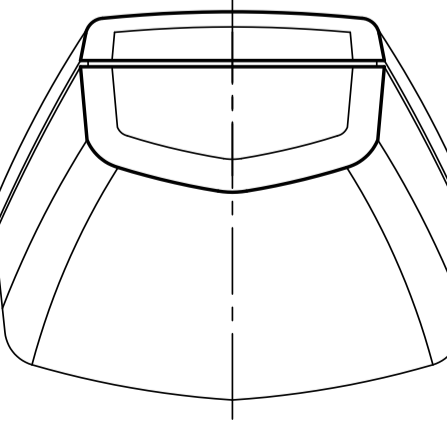


Suitable Screws:
Ø 2.2 x 5 selftapping,
alternatively
Ø 2.2 x 4.5 acc. to DIN 7981

Teilschnitt C-C
M: 2:1

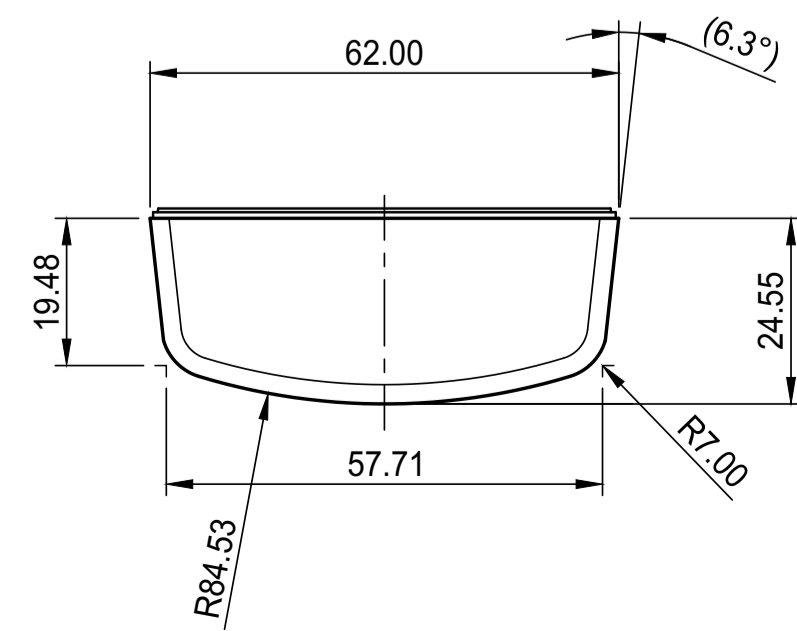


Ø 4.1 by drilling or milling

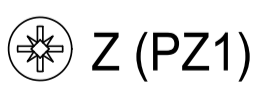


Real View at 14°
to the Rear of the Case

Real View



If there is a membrane Keyboard forseen, we recommend to take the real dimensions of the user area from an actual sample.



Bitte die Maße an aktuellen Teilen abnehmen. Diese unterliegen material- und produktionsspezifischen Fertigungstoleranzen		Please take the dimensions from current parts. These are subject to material- and manufacturing-specific tolerances.	
Informationskopie wird nicht aktualisiert	Copy for Information will not be updated	Erst. am: 16.03.1999 Erst. von: Hasselb Freig. von: Revision: 09	Toleranzen: DIN 16901 T130 Volumen: Zeichnungsart: KUNDE
Technische Änderungen vorbehalten. Irrtümer und Druckfehler begründen keinen Anspruch auf Schadensersatz. Wichtige Einbaumaße bitte direkt mit dem aktuellen Produkt abstimmen. Subject to technical modification without prior notice. Typographical and other errors do not justify any claim for damages. All dimensions should be verified using an actual moulded part. Sous réserve de modifications techniques. Toute erreur ou faute d'impression ne justifie aucune demande d'indemnisation. Nous priions les clients de vérifier les dimensions des composants avec les boîtiers avant le montage.		This document contains proprietary information of OKW Gehäusesysteme GmbH and is rendered subject to the conditions that the information be related in confidence not be reproduced or copied and not be used or incorporated in any product.	
OKW GEHÄUSE SYSTEME		SMART-CASE L Vers. II - V without Batt.-Comp. A9067***	
Für dieses Dokument behalten wir uns alle Urheberrechte vor. Es darf auch auszugswise weder vervielfältigt noch Dritten in irgendeiner Form zugänglich gemacht werden.		Dateiname: 00004127	