

PIDG

Interne TE-Nummer 2-320553-2

Rings & Spades, Ring Tongue, 22 – 16 AWG, .3 – 1.42 mm², 509 –

3260 CMA, #4 / M2.5, Stud Diameter 3.02 mm [.119 in], Tongue

Thickness .79 mm [.031 in]

[Auf TE.com ansehen>](#)

Kontakte & Kabelverbinder > Ringe und Gabelkontakte > PIDG RINGZUNGENKABELSCHUHE

Klemmen- und Spleißart: **Ring Tongue**Wire Size: .3 – 1.42 mm²

Drahtgröße: 509 – 3260 CMA

Bolzengröße: #4, M2.5

[Alle PIDG RINGZUNGENKABELSCHUHE \(422\)](#)**Eigenschaften****Produktmerkmale**

Beschreibung der Form	RING-041
Bolzengröße	#4, M2.5
Hülsentyp	Geschlossene Hülse
Abdichtbar	Nein
Insulated	Yes
Leitungs-/Kabeltyp	Regulärer Draht
Unterstützungsausführung	Isolationsunterstützung

Konfigurationsmerkmale

Bohrungsanzahl	1
Klemmenwinkel	Gerade

Elektrische Kennwerte

Spannung (max.)	300 V
-----------------	-------

Sonstige Eigenschaften

Gewicht pro Stück	.637 g
Beschichtungsmaterial	Kupfer, Zinn

Kontaktmerkmale

Teileklasse Militärtechnik	Klasse II
----------------------------	-----------

Klemmen- und Spleißart	Ring Tongue
------------------------	-------------

Klemmenausrichtung	Ausgleich
--------------------	-----------

Montage und Anschlusstechnik

Drahtisoliationsunterstützung	Mit
-------------------------------	-----

Abmessungen

Wire Size	.3 – 1.42 mm ²
-----------	---------------------------

Drahtgröße	509 – 3260 CMA
------------	----------------

Bolzendurchmesser	3.02 mm [.119 in]
-------------------	-------------------

Zungendicke	.79 mm [.031 in]
-------------	------------------

Gesamtlänge	17.07 mm [.672 in]
-------------	--------------------

Durchmesser der Drahtisolation (max.)	3.18 mm [.125 in]
---------------------------------------	-------------------

Durchmesser der Drahtisolation	2.03 – 3.18 mm [.08 – .125 in]
--------------------------------	--------------------------------

Verwendungsbedingungen

Betriebstemperaturbereich	105 °C [221 °F]
---------------------------	-----------------

Betrieb/Anwendung

Starke Beanspruchung	Nein
----------------------	------

Industriestandards

Mit behördlicher Genehmigung	Ja
------------------------------	----

Verpackungsmerkmale

Verpackungsmenge	5000
------------------	------

Verpackungsmethode	Auf Trägerfolie
--------------------	-----------------

Produkt-Compliance

Bitte besuchen Sie die [Produktseite auf TE.com](#) um Informationen über Produktkonformität zu erhalten.>

EU RoHS Richtlinie 2011/65/EU	Konform
-------------------------------	---------

EU ELV Richtlinie 2000/53/EG	Konform
------------------------------	---------

China RoHS 2 Richtlinie MIIT Order No 32, 2016	Keine eingeschränkten Materialien oberhalb der Grenzwerte
--	---

EU REACH Verordnung (EG) No. 1907/2006	Aktuelle ECHA Kandidatenliste: JAN 2020 (205) Kandidatenliste deklariert bezüglich: JUL 2017 (174) Enthält keine SVHC
--	---

EU REACH Verordnung (EG) No. 1907/2006	
--	--

Aktuelle ECHA Kandidatenliste: JAN 2020
(205)

Kandidatenliste deklariert bezüglich: JUL
2017 (174)

Halogengehalt

BFR/CFR/PVC frei, allerdings Br/Cl >900
ppm aus anderen Quellen

Lötfähigkeit

Für Lötfähigkeit nicht zutreffend

Produktkonformitäts-Disclaimer

Diese Informationen beruhen auf angemessenen Erkundigungen bei unseren Lieferanten und entsprechen unserem derzeitigen Wissensstand auf Grundlage der Angaben der Lieferanten. Diese Informationen können Änderungen erfahren. Die von TE als EU RoHS-konform ermittelten Teile weisen einen maximalen Gewichtsanteil von 0,1 % Blei, Chrom VI, Quecksilber, PBB, PBDE, DBP, BBP, DEHP und DIBP sowie 0,01 % Kadmium im homogenen Werkstoff auf oder sind gemäß der Anhänge zur Richtlinie 2011/65/EU (RoHS2) von diesen Grenzwerten ausgenommen. Elektrische und elektronische Endprodukte erhalten gemäß der Richtlinie 2011/65/EU eine CE-Kennzeichnung. Die Komponenten sind möglicherweise nicht CE-gekennzeichnet. Zusätzliche weisen die von TE als EU ELV-konform ermittelten Teile einen maximalen Gewichtsanteil von 0,1 % Blei, Chrom VI und Quecksilber sowie 0,01 % Kadmium im homogenen Werkstoff auf oder sind gemäß der Anhänge zur Richtlinie 2000/53/EG (ELV) von diesen Grenzwerten ausgenommen. Bezüglich der REACH Bestimmungen beruht die TE-Information über SVHC in den Artikeln für diese Teilenummer noch auf den „Leitlinien zu den Anforderungen für Stoffe in Erzeugnissen“ (Version: 2, April 2011) der European Chemicals Agency (ECHA), wobei der Grenzwert von 0,1% (nach Gewicht) auf das Fertigprodukt bezogen ist. TE ist sich des EuGH-Urteils vom 10. September 2015, auch bekannt als O5A (Once An Article Always An Article), bewusst, welches besagt, dass im Falle von 'komplexen Erzeugnissen', der Schwellenwert für eine SVHC sowohl auf das Produkt als Ganzes und gleichzeitig auf jeden der Artikel, aus denen sich das Produkt zusammensetzt, angewendet wird. TE hat diesen Entscheid auf der Grundlage der neuen ECHA 'Leitlinien zu den Anforderungen für Stoffe in Erzeugnissen' (Juni 2017, Version 4,0) ausgewertet und wird seine Deklarationen entsprechend aktualisieren.

Kompatible Teile



TE Teilenummer 58423-1
DIE, RBY IS9252



TE Teilenummer 58433-3
PRO CR ASSY, RBY IS9252



TE Teilenummer 47386
DAHT PIDG 22-16 ASSY



TE Teilenummer 169404
CERTI-LOK DIE

Auch serienmäßig | PIDG



Crimp-Aderend-Hülsen, Flachkontakte
und Ferrulen(41)



Gehäuse für Crimpkontakte(1)



Leiterplattenkontakte(9)



Messer-Verbinder(11)



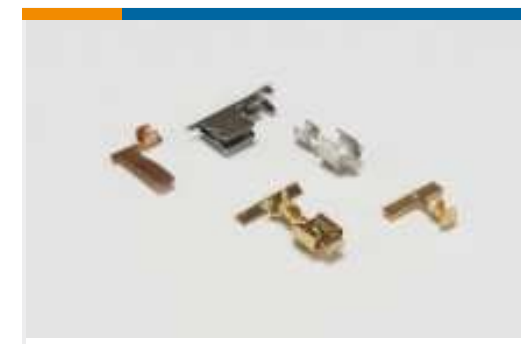
Presstechnik(17)



Ringe und Gabelkontakte(862)



Schnelltrennanschlüsse(53)



Spezialklemmen(1)

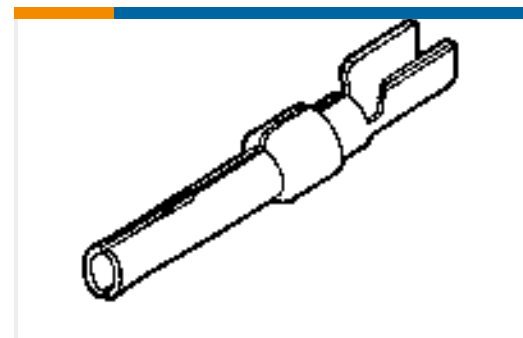
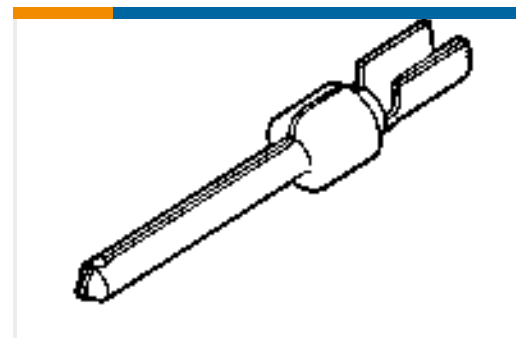
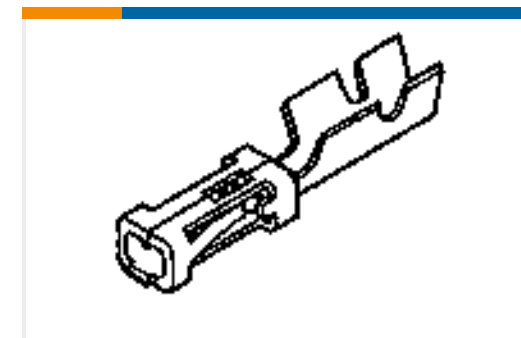
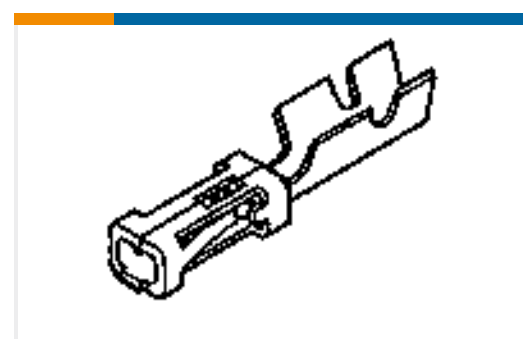
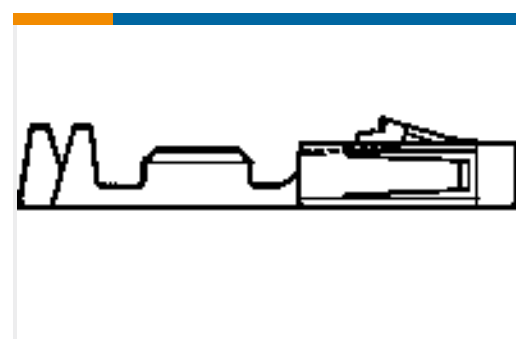


Spleiße(48)



Tragbare Crimpwerkzeuge(1)

Kunden kauften auch diese Produkte

TE Teilenummer1-640724-0
15P UMNL STR/REL & INSRT NATLTE Teilenummer745230-2
20DF SOCKET CONTACT,PLATEDTE Teilenummer745229-2
20 DF PIN PLTD 30 SELTE Teilenummer85969-8
MOD IV RECP PLTD 30 SELTE Teilenummer745254-2
20DF PIN CONTACT,PLATEDTE Teilenummer5-103171-4
MOD IV RECP PLTD 30 DPLX LFTE Teilenummer1-104481-1
SHORT POINT CONT 30 DPLX
STMPD LF

Dokumente

Produktzeichnungen

[PIDG R 22-16 COMM 22-18 MIL 4](#)

Englisch

CAD-Dateien

Kundenmodell

[ENG_CVM_2-320553-2_J.2d_dxf.zip](#)

Englisch

Kundenmodell



[ENG_CVM_2-320553-2_J.3d_igs.zip](#)

Englisch

Kundenmodell

[ENG_CVM_2-320553-2_J.3d_stp.zip](#)

Englisch

3D PDF

Englisch

Indem Sie die CAD-Datei herunterladen stimmen Sie den [allgemeinen Verkaufsbedingungen](#) zu.

Produktspezifikationen

Anwendungsspezifikation

Englisch

Umweltverträglichkeit von Produkten

[MD_2-320553-2_01272017918_dmtec](#)

Englisch

[MD_2-320553-2_01272017918_dmtec](#)

Englisch

Freigabe Agentur

UL-Bericht

Englisch