

175027-6 ✓ AKTIV

AMP | Multilock Connector System

Interne TE-Nummer 175027-6

Multilock Connector System, Automotive, Truck, Bus, & Off-Road

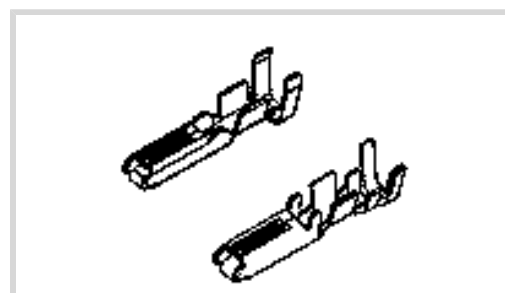
Terminals, Receptacle, Tab Width 1.8 mm [.071 in], Tab Thickness .

64 mm [.025 in]

[Auf TE.com ansehen>](#)



Kontakte & Kabelverbinder > Kontakte für Pkw, Lkw, Busse und Off-Road-Fahrzeuge > MULTILOCK, BUCHSE UND FLACHSTECKER



Klemmen- und Spleißart: **Receptacle**

Passende Stiftbreite: **1.8 mm [.071 in]**

Passende Stiftdicke: **.64 mm [.025 in]**

Kontakt leitet: **0-24 A (niedrige Leistung)**

Wire Size: **.5 – 1.25 mm²**

[Alle MULTILOCK, BUCHSE UND FLACHSTECKER \(144\)](#)

Eigenschaften

Produktmerkmale

Buchsensteckerausführung	180°
Abdichtbar	Nein
Primäre Verriegelungsfunktion	Clean Body

Kontaktmerkmale

Typischer Nennstrom	14 A
Crimptyp	F-Crimp
Klemmen- und Spleißart	Receptacle
Passende Stiftbreite	1.8 mm[.071 in]
Passende Stiftdicke	.64 mm[.025 in]
Schnittstellen Legierung	Zinn (Sn)
Beschichtungsmaterial des Kontaktanschlussbereichs	Zinn (Sn)

Klemmenmerkmale

Verbindungsmethode	Crimp
--------------------	-------

Abmessungen

Wire Size	.5 – 1.25 mm ²
Drahtgrößen Suche	.5 mm ² , .6 mm ² , .75 mm ² , .85 mm ² , 1 mm ² , 1.25 mm ²

Durchmesser der Drahtisolation	2 – 2.6 mm [.079 – .102 in]
--------------------------------	-----------------------------

Verwendungsbedingungen

Betriebstemperaturbereich	-30 – 105 °C [-22 – 221 °F]
---------------------------	-----------------------------

Verpackungsmerkmale

Verpackungsmethode	Tasche
Verpackungsmenge	1000

Weitere

Kontakt leitet	0-24 A (niedrige Leistung)
----------------	----------------------------

Produkt-Compliance

Bitte besuchen Sie die Produktseite auf [TE.com](https://www.te.com) um Informationen über Produktkonformität zu erhalten.>

EU RoHS Richtlinie 2011/65/EU	Konform
EU ELV Richtlinie 2000/53/EG	Konform
China RoHS 2 Richtlinie MIIT Order No 32, 2016	Keine eingeschränkten Materialien oberhalb der Grenzwerte
EU REACH Verordnung (EG) No. 1907/2006	Aktuelle ECHA Kandidatenliste: JUL 2019 (201) Kandidatenliste deklariert bezüglich: JUN 2018 (191) Enthält keine SVHC
EU REACH Verordnung (EG) No. 1907/2006	Aktuelle ECHA Kandidatenliste: JUL 2019 (201) Kandidatenliste deklariert bezüglich: JUN 2018 (191)
Halogengehalt	Niedriger Halogengehalt – Br, Cl, F, I < 900 ppm im homogenen Material. Außerdem BFR/CFR/PVC-frei.
Lötfähigkeit	Für Lötfähigkeit nicht zutreffend

Produktkonformitäts-Disclaimer

Diese Informationen beruhen auf angemessenen Erkundigungen bei unseren Lieferanten und entsprechen unserem derzeitigen Wissensstand auf Grundlage der Angaben der Lieferanten. Diese Informationen können Änderungen erfahren. Die von TE als EU RoHS-konform ermittelten Teile weisen einen maximalen Gewichtsanteil von 0,1 % Blei, Chrom VI, Quecksilber, PBB, PBDE, DBP, BBP, DEHP und DIBP sowie 0,01 % Kadmium im homogenen Werkstoff auf oder sind gemäß der Anhänge zur Richtlinie 2011/65/EU (RoHS2) von diesen Grenzwerten ausgenommen. Elektrische und elektronische Endprodukte erhalten gemäß der Richtlinie 2011/65/EU eine CE-Kennzeichnung. Die Komponenten sind möglicherweise nicht CE-gekennzeichnet. Zusätzliche weisen die von TE als EU ELV-konform ermittelten Teile einen maximalen Gewichtsanteil von 0,1 % Blei, Chrom VI und Quecksilber sowie 0,01 % Kadmium im homogenen Werkstoff auf oder sind gemäß der Anhänge zur Richtlinie 2000/53/EG (ELV) von diesen Grenzwerten ausgenommen. Bezüglich der REACH Bestimmungen beruht die TE-Information über SVHC in den Artikeln für diese Teilenummer noch auf den „Leitlinien zu den Anforderungen für Stoffe in Erzeugnissen“ (Version: 2, April 2011) der European Chemicals Agency (ECHA), wobei der Grenzwert von 0,1% (nach Gewicht) auf das Fertigprodukt bezogen ist. TE ist sich des EuGH-Urteils vom 10. September 2015, auch bekannt als O5A (Once An Article Always An Article), bewusst, welches besagt, dass im

Falle von 'komplexen Erzeugnissen', der Schwellenwert für eine SVHC sowohl auf das Produkt als Ganzes und gleichzeitig auf jeden der Artikel, aus denen sich das Produkt zusammensetzt, angewendet wird. TE hat diesen Entscheid auf der Grundlage der neuen ECHA ' Leitlinien zu den Anforderungen für Stoffe in Erzeugnissen' (Juni 2017, Version 4,0) ausgewertet und wird seine Deklarationen entsprechend aktualisieren.


Kompatible Teile



TE Teilenummer CAT-M9194-CH8172
MULTILOCK,
STECKVERBINDERGEHÄUSE



TE Teilenummer 91573-1
CERTICRIMP 2 20-16 SERIES CONT



TE Teilenummer 755430-2
EXT,TOOL ASSY



TE Teilenummer 58521-1
PRO-CRIMPER II



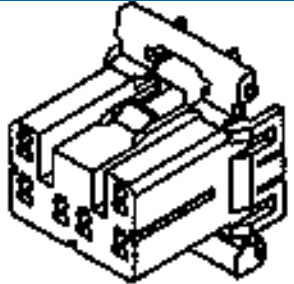
TE Teilenummer 58521-2
PRO-CRIMPER DIE



TE Teilenummer 525337-2
MULTILOCK HAND TOOL



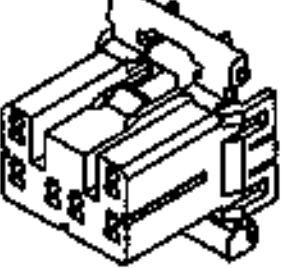
TE Teilenummer 176118-4
070 MLC-11 GR



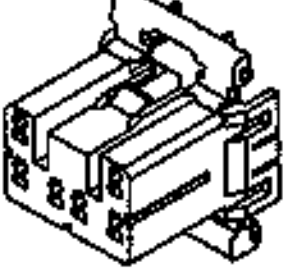
TE Teilenummer 173852-5
070 MULTILOCK PLUG 14P BLUE



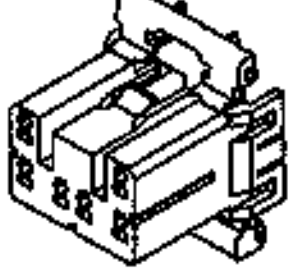
TE Teilenummer 174923-5
070 MLC W-W PLUG HSG 6P BLUE



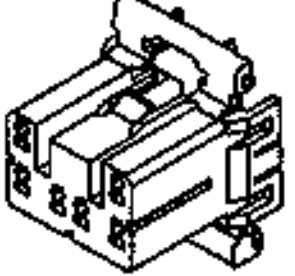
TE Teilenummer 173850-4
070 MLC PLUG HSG 8P GREEN



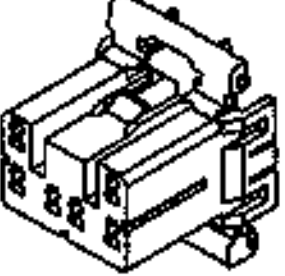
TE Teilenummer 173851-8
070 MLC W-W PLUG HSG 12P ORAN.



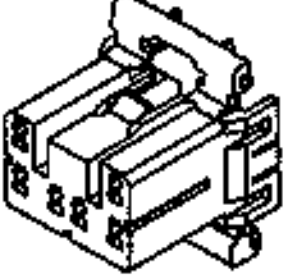
TE Teilenummer 173852-7
070 MULTILOCK PLUG 14P YELLOW



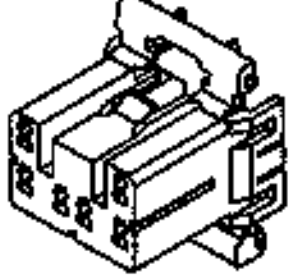
TE Teilenummer 173853-5
070 MULTILOCK PLUG 18P BLUE



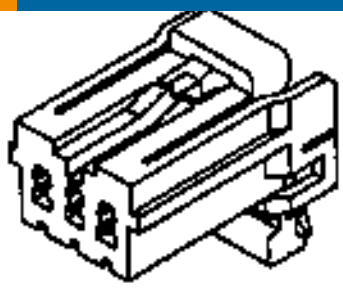
TE Teilenummer 173853-7
070 MLC PLUG HSG 18P YELLOW



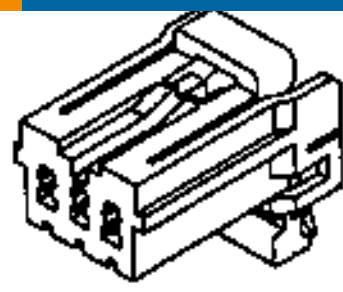
TE Teilenummer 174465-6
070 MULTILOCK PLUG 10P GRAY



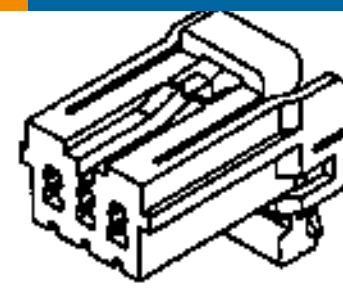
TE Teilenummer 174465-7
070 MULTI PLUG 10P DBL YELLOW



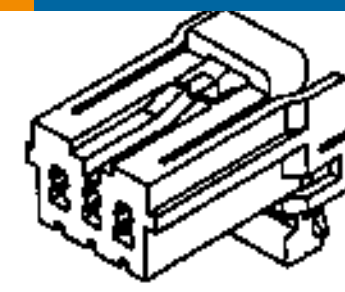
TE Teilenummer 174921-4
070 MLC W-W PLUG HSG 3P GREEN



TE Teilenummer 174921-5
070 MLC W-W PLUG HSG 3P BLUE



TE Teilenummer 174921-6
070 MLC PLUG HSG 3P GRAY



TE Teilenummer 174922-6
070 MLC W-W PLUG HSG 4P GRAY

Auch serienmäßig | Multilock Connector System



Arretierungen und
Positionssicherungen(2)



Dichtungen und Blindstopfen(2)



EMV-Abschirmung(1)



Gehäuse für Pkw, Lkw, Busse und Off-
Road-Fahrzeuge(576)



Kappen und Abdeckungen(16)



Kontakte für Pkw, Lkw, Busse und Off-
Road-Fahrzeuge(142)



Stiftwannen für Pkw, Lkw, Busse und
Off-Road-Fahrzeuge(137)



Weiteres Zubehör(9)

Kunden kauften auch diese Produkte



TE Teilenummer 91573-1
CERTICRIMP 2 20-16 SERIES CONT



TE Teilenummer 170051-1
FF 250 TAB 20-14AWG BR LP



TE Teilenummer 91580-1
SDE SAHT 24-22 .070 SERIES

Dokumente

[Produktzeichnungen](#)
[070 MLC REC CONT LP](#)

[Japanisch](#)

[CAD-Dateien](#)
[3D PDF](#)

[3D](#)



Kundenmodell

[ENG_CVM_CVM_175027-6_D.2d_dxf.zip](#)

Englisch

Kundenmodell

[ENG_CVM_CVM_175027-6_D.3d_igs.zip](#)

Englisch

Kundenmodell

[ENG_CVM_CVM_175027-6_D.3d_stp.zip](#)

Englisch

Indem Sie die CAD-Datei herunterladen stimmen Sie den [allgemeinen Verkaufsbedingungen](#) zu.

Datenblätter/ Katalogseiten

[MULTILOCK Connector System](#)

Englisch

Produktspezifikationen

[Anwendungsspezifikation](#)

Englisch

[.070 Series Receptacle Contact](#)

Englisch

Benutzeranleitungen

[AMP Extraction Tool P/N 755430-2 for Extraction 070 Series Cont.](#)

Englisch

[Anleitung \(nicht USA\)](#)

Englisch