

Halter, 3fach, Kunststoff, 1Ö, Schraubanschluss



|   |   |
|---|---|
| <b>Produkt-Markenname</b>   | SIRIUS ACT  |
| <b>Produkt-Bezeichnung</b>  | Halter  |
| <b>Produkttyp-Bezeichnung</b>                                     | 3SU1  |
| <b>Hersteller-Artikelnnummer</b>                                  | <ul style="list-style-type: none"> <li>• des mitgelieferten Kontaktmoduls <a href="#">3SU1400-1AA10-1CA0</a></li> <li>• des mitgelieferten Kontaktmoduls an Position 1 <a href="#">3SU1400-1AA10-1CA0</a></li> <li>• des mitgelieferten Halters <a href="#">3SU1500-0AA10-0AA0</a></li> </ul> |
| <b>Betätigungselement</b>   |   |
| <b>Ausführung des Betätigungselements</b>                         | 3-fach mit Modul  |
| <b>Anzahl der Kontaktmodule</b>                                   | 1   |
| <b>Halter</b>   |   |
| <b>Material des Halters</b>                                       | Kunststoff  |
| <b>Anzeige</b>  |   |
| <b>Anzahl der LED Module</b>                                      | 0   |
| <b>Allgemeine technische Daten</b>                                |   |
| <b>Produktfunktion</b>  |   |
| <ul style="list-style-type: none"> <li>• Zwangsöffnung</li> </ul> | Ja  |
| <b>Produktbestandteil</b>   |   |

|  |  |
|--|--|
| • Diode  | Nein   |
| • Lampentransformator  | Nein   |
| • Leuchtmittel   | Nein   |
| • Vorwiderstand  | Nein   |
| <b>Isolationsspannung</b>                                      |  |
| • Bemessungswert   | 500 V  |
| <b>Verschmutzungsgrad</b>                                      | 3  |
| <b>Stoßspannungsfestigkeit Bemessungswert</b>                  | 6 kV   |
| <b>Schutzart IP</b>  |  |
| • der Anschlussklemme  | IP20   |
| <b>Schockfestigkeit</b>  |  |
| • gemäß IEC 60068-2-27   | Sinushalbwellen 50g / 11 ms                    |
| • für Bahnanwendungen gemäß DIN EN 61373                       | Kategorie 1, Klasse B                          |
| <b>Schwingfestigkeit</b>                                       |  |
| • gemäß IEC 60068-2-6  | 10 ... 500 Hz: 5g                              |
| • für Bahnanwendungen gemäß DIN EN 61373                       | Kategorie 1, Klasse B                          |
| <b>Schalzhäufigkeit maximal</b>                                | 3 600 1/h                                      |
| <b>mechanische Lebensdauer (Schaltspiele)</b>                  |  |
| • typisch  | 10   |
| <b>thermischer Strom</b>                                       | 10 A   |
| <b>Referenzkennzeichen gemäß IEC 81346-2:2009</b>              | U  |
| <b>Dauerstrom des Leitungsschutzschalters C-Charakteristik</b> | 10 A; für einen Kurzschlussstrom kleiner 400 A |
| <b>Dauerstrom des DIAZED-Sicherungseinsatzes flink</b>         | 10 A   |
| <b>Dauerstrom des DIAZED-Sicherungseinsatzes gG</b>            | 10 A   |
| <b>Betriebsspannung</b>  |  |
| • bei AC   |  |
| — bei 50 Hz Bemessungswert                                     | 5 ... 500 V                                    |
| — bei 60 Hz Bemessungswert                                     | 5 ... 500 V                                    |
| • bei DC   |  |
| — Bemessungswert   | 5 ... 500 V                                    |

#### Leistungselektronik

|                               |  |
|-------------------------------|--|
| <b>Kontaktzuverlässigkeit</b> | Eine Fehlschaltung pro 100 Mio. (17 V, 5 mA), Eine Fehlschaltung pro 10 Mio. (5 V, 1 mA) |
|-------------------------------|--|

#### Hilfsstromkreis

|  |                 |
|--|-----------------|
| <b>Ausführung des Kontakts der Hilfskontakte</b> | Silberlegierung |
| <b>Anzahl der Öffner für Hilfskontakte</b>       | 1               |
| <b>Anzahl der Schließer für Hilfskontakte</b>    | 0               |
| <b>Betriebsstrom bei AC-15</b>                   |                 |
| • bei 230 V Bemessungswert                       | 6 A             |

#### Anschlüsse/ Klemmen

|  |                                    |
|--|------------------------------------|
| <b>Ausführung des elektrischen Anschlusses</b>   |                                    |
| <ul style="list-style-type: none"> <li>• der Module und Zubehör</li> </ul>             | Schraubanschluss                   |
| <b>Art der anschließbaren Leiterquerschnitte</b>                                       |                                    |
| <ul style="list-style-type: none"> <li>• eindrätig mit Aderendbearbeitung</li> </ul>   | 2x (0,5 ... 0,75 mm <sup>2</sup> ) |
| <ul style="list-style-type: none"> <li>• eindrätig ohne Aderendbearbeitung</li> </ul>  | 2x (1,0 ... 1,5 mm <sup>2</sup> )  |
| <ul style="list-style-type: none"> <li>• feindrätig mit Aderendbearbeitung</li> </ul>  | 2x (0,5 ... 1,5 mm <sup>2</sup> )  |
| <ul style="list-style-type: none"> <li>• feindrätig ohne Aderendbearbeitung</li> </ul> | 2x (1,0 ... 1,5 mm <sup>2</sup> )  |
| <ul style="list-style-type: none"> <li>• bei AWG-Leitungen</li> </ul>                  | 2x (18 ... 14)                     |
| <b>Anzugsdrehmoment der Schrauben im Halter</b>  | 1 ... 1,2 N·m                      |
| <b>Anzugsdrehmoment</b>  |                                    |
| <ul style="list-style-type: none"> <li>• bei Schraubanschluss</li> </ul>               | 0,8 ... 0,9 N·m                    |

|   |   |
|---|---|
| <b>Umgebungsbedingungen</b>                     |   |
| Umweltkategorie während Betrieb gemäß IEC 60721 | 3M6, 3S2, 3B2, 3C3, 3K6 (bei relativer Luftfeuchtigkeit von 10 ... 95 %, keine Betauung im Betrieb erlaubt) |

|  |                         |
|--|-------------------------|
| <b>Einbau/ Befestigung/ Abmessungen</b>                                    |                         |
| <b>Befestigungsart</b>   | Frontplattenbefestigung |
| <ul style="list-style-type: none"> <li>• der Module und Zubehör</li> </ul> | Frontplattenbefestigung |
| <b>Höhe</b>  | 40 mm                   |
| <b>Breite</b>  | 30 mm                   |
| <b>Form der Einbauöffnung</b>  | rund                    |
| <b>Einbaubreite</b>  | 30 mm                   |
| <b>Einbautiefe</b>   | 49,8 mm                 |

|                                   |  |
|-----------------------------------|--|
| <b>Approbationen/ Zertifikate</b> |  |
|-----------------------------------|--|

allgemeine Produktzulassung

Konformitätserklärung



CSA



CCC



UL



EG-Konf.

[Sonstige](#)

Prüfbescheinigungen

Marine / Schiffbau

[spezielle Prüfbescheinigungen](#)

[Typprüfbescheinigung/Werkszeugnis](#)



ABS



LRS



PRS



RINA

Marine / Schiffbau

Sonstige



RMRS

[Bestätigungen](#)

Weitere Informationen

**Information- and Downloadcenter (Kataloge, Broschüren,...)**

<https://www.siemens.de/ic10>

**Industry Mall (Online-Bestellsystem)**

<https://mall.industry.siemens.com/mall/de/de/Catalog/product?mlfb=3SU1500-1AA10-1CA0>

**CAX-Online-Generator**

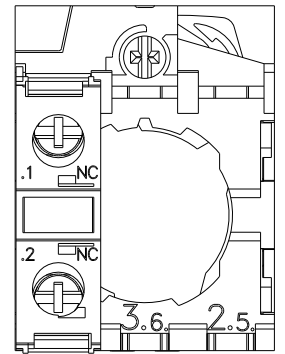
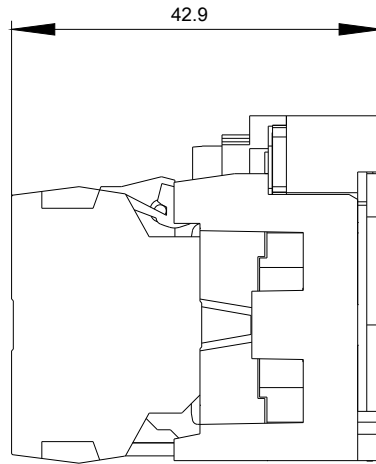
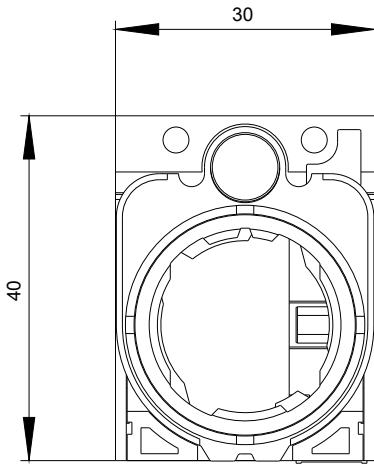
<http://support.automation.siemens.com/WW/CAXorder/default.aspx?lang=de&mlfb=3SU1500-1AA10-1CA0>

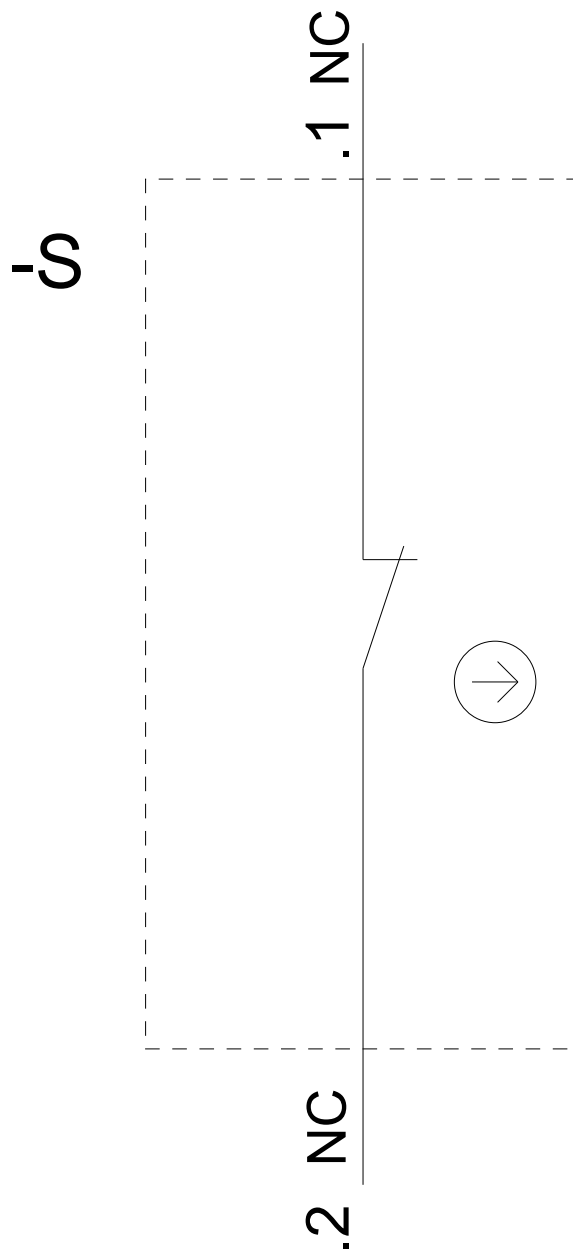
**Service&Support (Handbücher, Betriebsanleitungen, Zertifikate, Kennlinien, FAQs,...)**

<https://support.industry.siemens.com/cs/ww/de/ps/3SU1500-1AA10-1CA0>

**Bilddatenbank (Produktfotos, 2D-Maßzeichnungen, 3D-Modelle, Geräteschaltpläne, EPLAN Makros, ...)**

[http://www.automation.siemens.com/bilddb/cax\\_de.aspx?mlfb=3SU1500-1AA10-1CA0&lang=de](http://www.automation.siemens.com/bilddb/cax_de.aspx?mlfb=3SU1500-1AA10-1CA0&lang=de)





letzte Änderung:

04.11.2020