



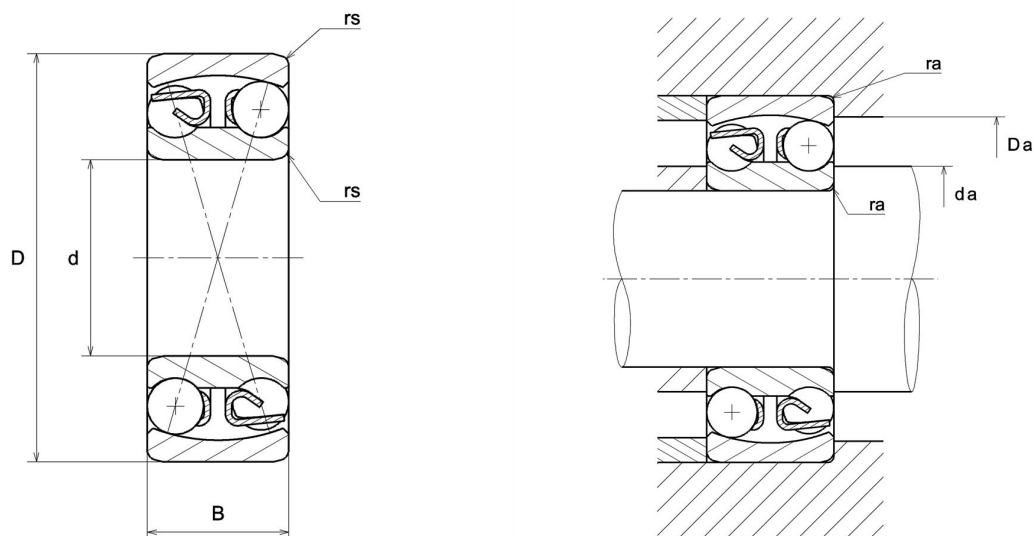
Technisches Datenblatt

1207S

Pendelkugellager

Pendelkugellager, Radialkontakt, Stahlblechkäfig, offen

Anzeigen



Technische Eigenschaften

d	35 mm
D	72 mm
B	17 mm
rs min	1,1 mm
e	0,23
Y1	2,7
Y2	4,2
Y0	2,8
Radiallagerluftklasse	CN
Präzisionsklasse	P0
Masse	0,32 kg
Marke	NTN

Produktleistung

Dynamische Tragzahl, C	15,9 kN
Statische Tragzahl, C0	5,1 kN
Nlim (Öl)	10.000 U/min
Nlim (Fett)	8.500 U/min
Min Betriebstemperatur, Tmin	-20 °C
Max Betriebstemperatur, Tmax	120 °C

Definitionsempfehlungen der Umgebungsteile

da min	41,5 mm
Da max	65,5 mm
ra max	1 mm