

# Induktiver Sensorkopf für extreme Temperaturbereiche

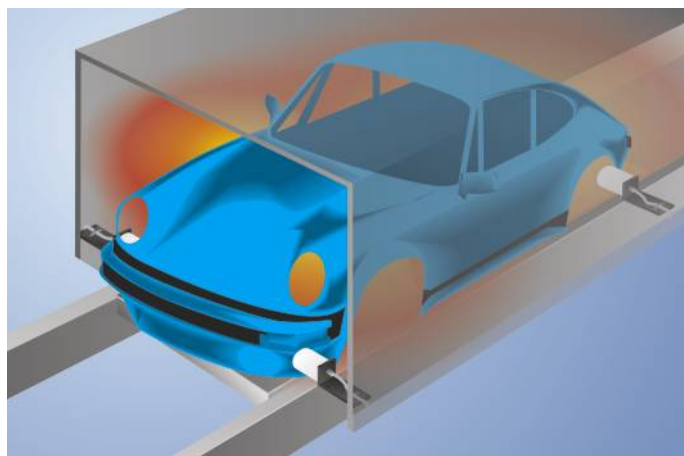
## INRT004

Bestellnummer



- Hohe Lebensdauer bis 100 000 h
- Schnell auswechselbarer Sensorkopf

Die Sensoren, bestehend aus Sensorkopf und Auswerteeinheit, sind für den Einsatz in sehr heißer Arbeitsumgebung ausgelegt. Große Schaltabstände in Kombination mit unübertroffener Lebensdauer im Heißbereich sorgen für höchste Anlagenverfügbarkeit. Einfach auswechselbare Sensorköpfe in zahlreichen Standardkabelängen sind zusätzlich als separate Ersatzteile erhältlich. Der Schaltabstand kann im Temperaturbereich von  $-60^{\circ}\text{C}$  bis  $450^{\circ}\text{C}$  schnell über ein Potentiometer eingestellt werden.



### Technische Daten

#### Induktive Daten

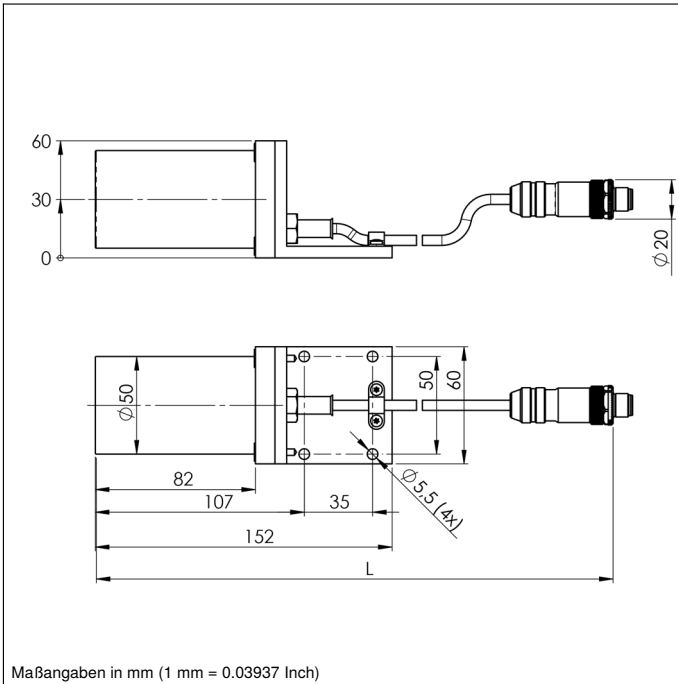
Schaltabstand	25 mm
Korrekturfaktor Edelstahl V2A/CuZn/Al	1,27/1,29/1,33
Einbauart	nicht bündig
Einbau A/B/C/D in mm	95/200/40/85

#### Elektrische Daten

Temperaturbereich Sensorkopf	$-60 \dots 450^{\circ}\text{C}$
Schutzklasse	III
Lebensdauer	100000 h

#### Mechanische Daten

Material Sensorkopf	Keramik
Schutzart Sensorkopf	IP60
Anschlussart	M12 x 1; 4-polig
Kabellänge (L)	5 m
LABS-frei	ja



## Einbau

