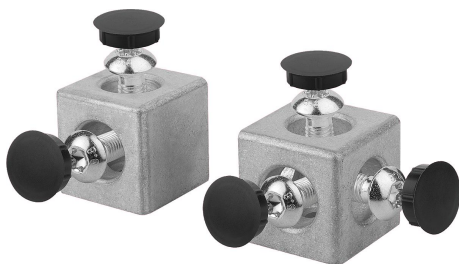


Łącznik do profili typ B

Opis artykułu/ilustracje produktu



Opis

Materiał:

Kostka – odlew ciśnieniowy z aluminium.

Śruby – stal.

Zaślepki – poliamid.

Wersja:

Aluminium, z połyskiem.

Śruby z gwintem samoformującym.

Zaślepki czarne.

Wskazówka:

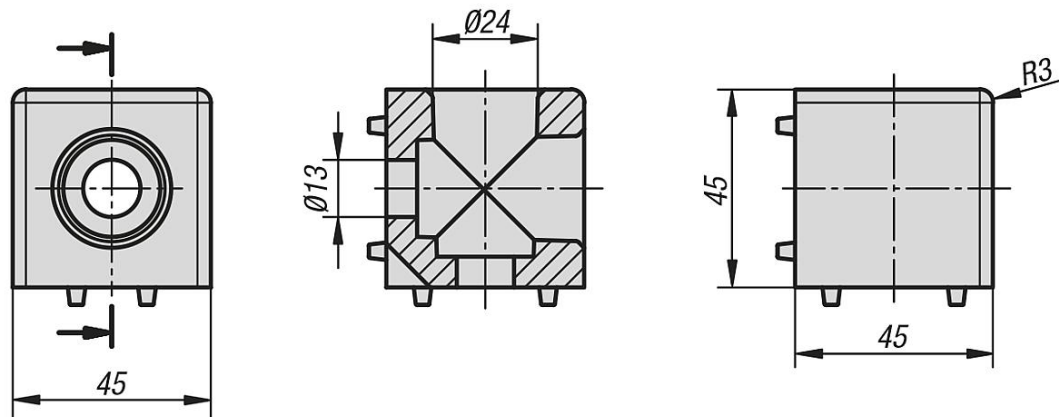
Element połączeniowy umożliwia łączenie dwóch lub trzech profili od strony czołowej. Łączniki te posiadają noski prowadzące, gwarantujące pewny i solidny montaż. Dokręcenie do profilu następuje przy użyciu śrub z gwintem samoformującym. Wywiercone otwory można zaślepić.

Położone względem siebie pod kątem prostym rowki profilowe pozostają wolne. Dzięki temu w rowkach profilowych można zamocować elementy płaskie bez konieczności dalszej obróbki.

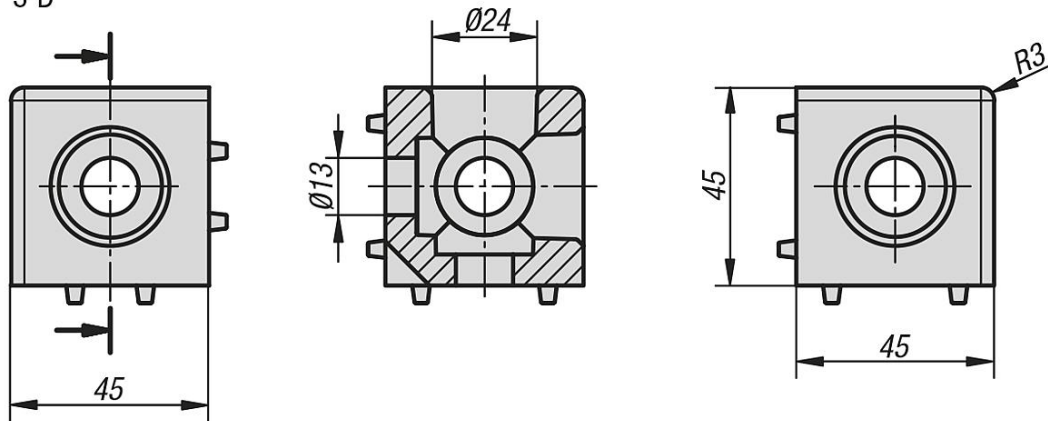
Łącznik do profili typ B

Rysunki

2-D



3-D



Przegląd artykułów

Łącznik do profili typ B

Nr Zamówienia	Typ	Szerokość rowka	Wersja
K1039.102	B	10	2-D
K1039.103	B	10	3-D