



Koffereinsatz XL

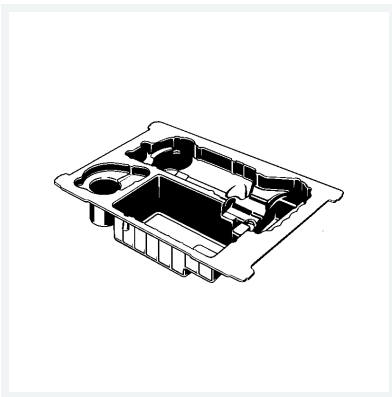
Press Booster

- geeignet für Pressgun-Press Booster PT2 Modell 4296.4XL, Pressring Artikel 753 870

- zur Verwendung mit Deckeleinlage Modell 2202.9XL, Systemkoffer XL Modell 2202XL

Modell 2202.8XL

Artikel 792 275



Eigenschaften

Gewicht	1034 g
Volumen	45768,25 cm ³