

## Stopy podporowe • Tłumiące drgania

22594.0025



### Opis produktu

Stopy podporowe mają uniwersalne zastosowanie jako stopy regulowane. Podpory z gumową stopą mają działanie tłumiące, redukują hałas i zapobiegają uszkodzeniu powierzchni podparcia.

### Materiał

#### Korpus

- NBR

#### Śruba

- Stal cynkowana galwanicznie

#### dysk

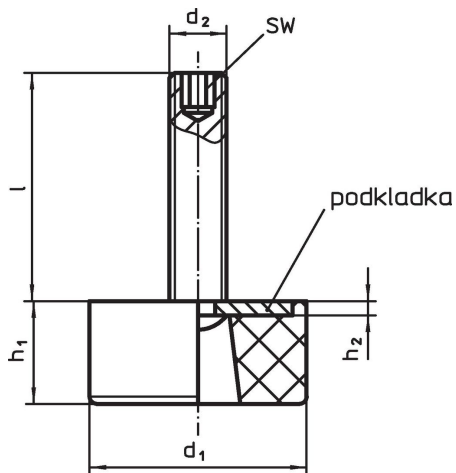
- Stal cynkowana galwanicznie

### Więcej informacji

#### Inne produkty

- Odbojniki gumowe, cylindryczne
- Odbojniki gumowe, paraboliczne
- Odbojniki gumowe, kształt ściętego stożka

### Rysunek



### Informacje do zamówienia

| Wymiary        |    |                |                |                |    | Wytrzymałość przy obciążeniu statycznym maks. [N] | min.   maks. [°C] |       | [g] | Nr art.    |
|----------------|----|----------------|----------------|----------------|----|---|-------------------|-------|-----|------------|
| d <sub>1</sub> | l  | d <sub>2</sub> | h <sub>1</sub> | h <sub>2</sub> | SW |   | min.              | maks. |     |            |
| 32             | 40 | M8             | 18             | 2              | 4  | 840   | -30               | 120   | 37  | 22594.0025 |

## Zgodność

### Zgodny z RoHS

Zawiera ołów - zgodny z wyjątkami 6a /6b /6c

### Zawiera substancje SVHC > 0,1% mas.

Zawiera ołów – lista SVHC [REACH] z dnia 14.06.2023

### Zawiera substancje z Propozycja 65



Kontakt z ołowiem może powodować raka i bezpłodność  
<https://www.P65Warnings.ca.gov/>

### Wolny od minerałów konfliktu

Ten produkt nie zawiera żadnych substancji oznaczonych jako „minerały konfliktu”, takich jak tantal, cyna, złoto lub wolfram z Demokratycznej Republiki Konga lub krajów sąsiednich.