

## Vis à broche • DIN 6306 broche mobile

24500.0110



### Description produit

Dans cette version, la broche est mobile et tenue par ressort

### Matières

- acier de décolletage, bruni, embout trempé

### Plus d'informations

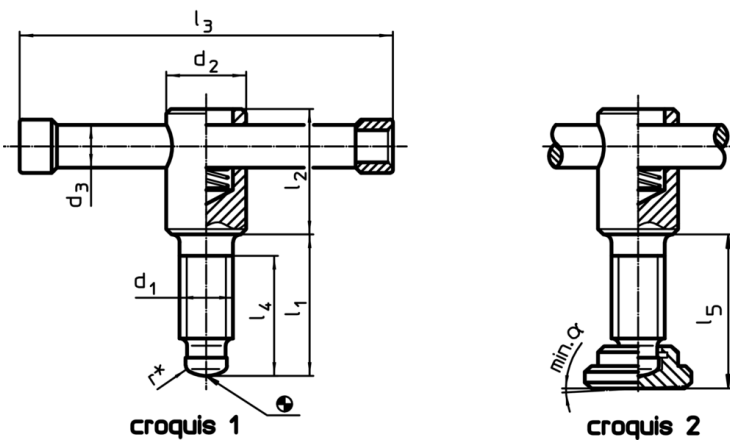
#### Références

Embout pour patin DIN 6311 forme S, EH 22560.

#### Autres produits

- Patins, DIN 6311 et version basse

### Plan



\* DIN 6306 complété de "r" pour montage facilité

### Informations détaillées

Dimensions										α min.		Référence article
d <sub>1</sub>	l <sub>1</sub>	d <sub>2</sub>	d <sub>3</sub>	d <sub>4</sub>	d <sub>5</sub>	l <sub>2</sub>	l <sub>3</sub>	l <sub>4</sub>	l <sub>5</sub>			
[mm]											[g]	
avec patin DIN 6311, forme E – croquis 2												
M10	40	18	8	8	20	32	80	30	43,6	3°	110	24500.0110

### Conformité

#### Conforme à la directive RoHS

Contient du plomb – Conforme selon les exceptions 6a / 6b / 6c

#### Contient des substances SVHC >0,1 % m/m

Contient du plomb – Liste SVHC [REACH] au 10.06.2022

#### Contient des substances de la Proposition 65



En cas d'exposition, le plomb peut être cancérigène et reprotoxique  
<https://www.P65Warnings.ca.gov/>

#### Ne contient pas de minerais de la guerre

Ce produit ne contient pas de substances classées comme "minerais de la guerre" telles que le tantale, l'étain, l'or ou le wolfram provenant de République démocratique du Congo ou de pays frontaliers.