

**Serie 6, Einbau-Gefrierschrank, 102.1
x 55.8 cm, Flachscharnier mit
Softeinzug
GIN31ACE0**



Zubehör

1 x Eiswürfelschale

Sonderzubehör

KFZ30AX0 Türfront mit Alu-Dekorrahmen

**Der NoFrost Gefrierschrank mit
elektronischer Temperaturregelung: lässt
Sie die Zieltemperatur exakt und einfach
einstellen.**

- **No Frost:** damit du nie mehr abtauen musst.
- **Vario Zone:** mehr Flexibilität durch variabel einsetzbare Glasböden und Schubladen im Gefrierraum.

Technische Daten

Energieeffizienzklasse: E
Durchschnittlicher Energieverbrauch in Kilowattstunden pro Jahr (kWh/a): 187 kWh/annum
Volumen der Tiefkühlfächer: 100 l
Geräuschwert: 37 dB(A) re 1 pW
Geräusch-Effizienzklasse: C
Thermometer-Gefrierteil: Digital
Beleuchtung: Nein
Produktkategorie: Gefrierschrank
Bauform: Einbau
Dekorrahmen/ - platte: Möglich mit Zubehör
Frostfree System:Kühlschrank und Gefriergerät
Gerätehöhe: 1021 mm
Gerätebreite:558 mm
Gerätetiefe:545 mm
Abmessungen des verpackten Gerätes: 1090 x 620 x 640 mm
Nettogewicht:41.5 kg
Bruttogewicht:44.5 kg
Anschlusswert: 120 W
Absicherung: 10 A
Frequenz: 50 Hz
Länge Anschlusskabel: 230.0 cm
Türanschlag: Links wechselbar
Warnsignal bei Fehlfunktion: Sichtbar und hörbar
Türverriegelung:Nein
Anzahl Auszüge (Stck): 3
Anzahl Gefrierfächer mit Klappen (Stck): 1
EAN-Nummer: 4242005152094
Marke: Bosch
Internationale Bestellbezeichnung:GIN31ACE0
Produktkategorie: Gefrierschrank
Integriertes Zubehör: 1 x Eiswürfelschale



Serie 6, Einbau-Gefrierschrank, 102.1 x 55.8 cm, Flachscharnier mit Softeinzug GIN31ACE0

**Der NoFrost Gefrierschrank mit
elektronischer Temperaturregelung: lässt
Sie die Zieltemperatur exakt und einfach
einstellen.**

Leistung und Verbrauch

- Energieeffizienzklasse: E
- Nutzinhalt gesamt: 100 l
- Nutzinhalt Kühlfächer: 0 l
- Nutzinhalt Tiefkühlfächer: 100 l
- Gefriervermögen in 24 Std.: 10.6 kg
- Energieverbrauch / Jahr: 187 kWh/a
- Klimaklasse: SN-T
- SuperGefrieren: ja
- Geräuscheffizienzklasse / Geräusch-Wert: C / 37 dB
- Lagerzeit bei Störung : 9 h

Komfort und Sicherheit

- NoFrost - nie wieder abtauen!
- Flachscharnier
- TouchControl - Elektronische Temperaturregelung, exakt digital ablesbar
- 1 Kompressor /1 Kältekreislauf
- Super Gefrieren mit Eingefrierautomatik
- FreshSense - Konstante Temperatur durch intelligente Sensortechnik
- Akustischer Alarm, Optische Warnanzeige

Gefrierteil

- 1 Intensiv-Gefrierfächer mit transparenter Klappe
- 3 transparente Gefriergut-Schubladen

Technische Information

- Türanschlag links, wechselbar
- Anschlusswert: 120 W
- 220 - 240 V

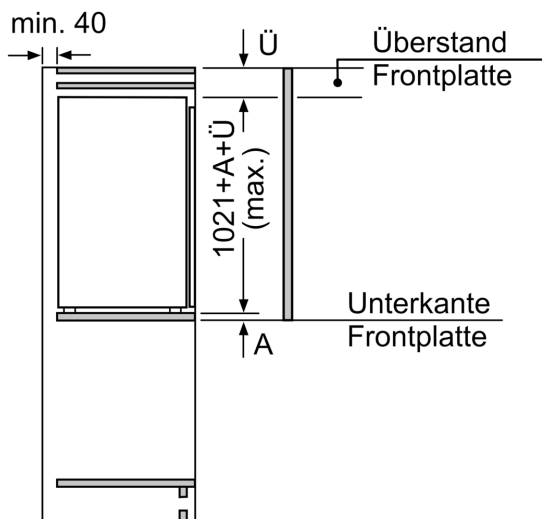
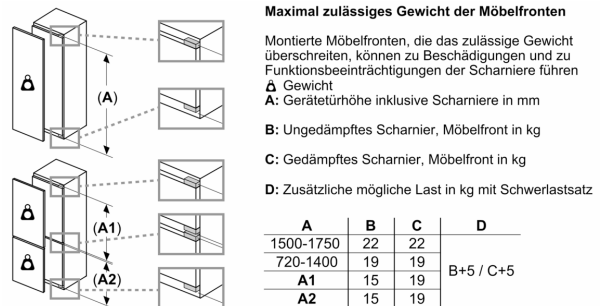
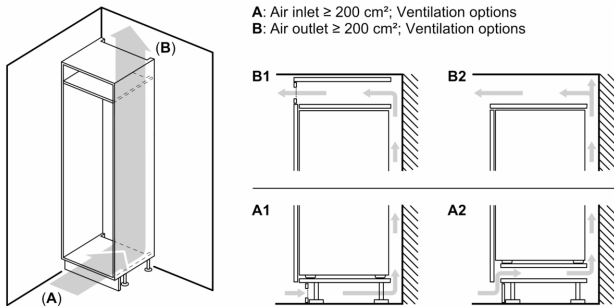
Maße

- Nischenmaße (H x B x T): 102.5 cm x 56.0 cm x 55.0 cm
- Gerätemaße (H x B x T): 102.1 cm x 55.8 cm x 54.5 cm

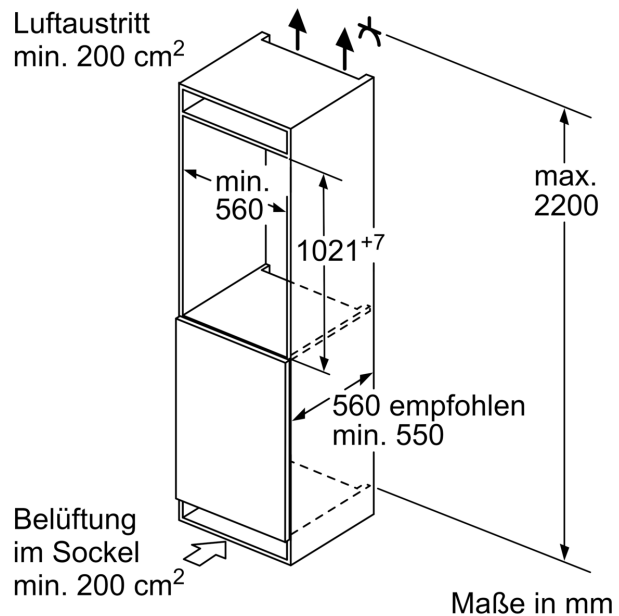
Zubehör

- 1 x Eiswürfelschale

**Serie 6, Einbau-Gefrierschrank, 102.1
x 55.8 cm, Flachscharnier mit
Softeinzug
GIN31ACE0**

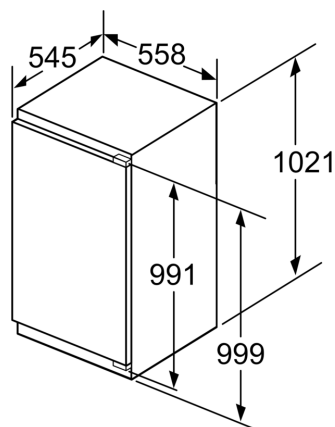


Maße in mm

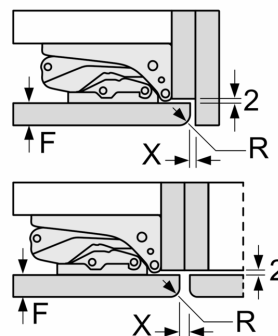


Maße in mm

Maße in mm
Empfehlung Spaltmaße für Flachscharnier



Maße in mm



F	R	X
16-19	0-3	2,5
20	0-1	3
	2-3	2,5
21	0-1	3
	2-3	2,5
22	0	4
	1	3,5
	2-3	3

Die in der Tabelle empfohlenen Spaltmaße sind einzuhalten, um eine kollisionsfreie Öffnung der Gerätetüre zu gewährleisten und Beschädigungen am Küchenmöbel zu vermeiden.