

**Serie 8, Einbau-Backofen mit  
Mikrowellen- und Dampffunktion, 60  
x 60 cm, Edelstahl  
HNG6764S6**



1 x Backblech emailliert, 1 x Kombirost, 1 x Universalpfanne

HEZ327000 Backstein, HEZ531010 Backblech, Keramik antihaf  
beschichtet, HEZ532010 Universalpfanne, Keramik antihaf,  
HEZ617000 Pizzaform, emailliert, HEZ625071 Grillblech, emailliert,  
HEZ631070 Backblech, emailliert, HEZ632070 Universalpfanne,  
emailliert, HEZ633001 Deckel für Profipfanne, emailliert, HEZ633070  
Profi-Pfanne, emailliert, HEZ634080 Back- und Bratrost, Mikrowelle,  
HEZ635000 Grillset, HEZ915003 Glasbräter 5,4 l, HEZG0AS00  
Anschlusskabel 3m, HEZ636000 Glaspfanne, HEZ660050  
Verblendleiste für Sockel, HEZ664000 Back- und Bratrost, Dampf

**Der Einbaubackofen mit PerfectBake,  
PerfectRoast, Mikrowelle- u. Dampfstoß:  
Für perfekte, knusprige Ergebnisse, auch  
bei wenig Zeit.**

- **PerfectBake Backsensor:** der einfache Weg zu perfekten Backergebnissen.
- **PerfectRoast Bratenthermometer:** Präzise Messung der Kerntemperatur für einen perfekten Braten.
- **Dampfstoß-Funktion:** So werden deine Speisen außen knusprig und innen saftig.
- **Mikrowellenfunktion:** zum schnellen Aufwärmen oder für schnelles Kochen in Kombination mit Heißluft.
- **4D Heißluft:** gleichmäßige Wärmeverteilung für perfekte Ergebnisse – auf allen Ebenen.

Zusatzfunktionen: ..... Kombinationsbetrieb mit Mikrowelle  
Steuerung: ..... elektronisch  
Abmessungen des Gerätes (H x B x T): ..... 595x594x548 mm  
Abmessungen des Garraumes: ..... 357.0 x 480 x 392.0 mm  
Länge Anschlusskabel: ..... 120.0 cm  
Nettogewicht: ..... 49.4 kg  
Bruttogewicht: ..... 52.6 kg  
EAN-Nummer: ..... 4242002808314  
Max. Mikrowellenleistung: ..... 800 W  
Anschlusswert: ..... 3600 W  
Absicherung: ..... 16 A  
Spannung: ..... 220-240 V  
Frequenz: ..... 60; 50 Hz  
Steckerart: ..... Schuko-/Gardy mit Erdung  
Integriertes Zubehör: ..... 1 x Backblech emailliert, 1 x Kombirost, 1 x Universalpfanne



## Serie 8, Einbau-Backofen mit Mikrowellen- und Dampffunktion, 60 x 60 cm, Edelstahl HNG6764S6

### Der Einbaubackofen mit PerfectBake, PerfectRoast, Mikrowelle- u.Dampfstoß: Für perfekte, knusprige Ergebnisse, auch bei wenig Zeit.

#### Backofentyp und Heizart

- Backofen mit Mikrowelle mit 14 Beheizungsarten:
- 4D Heißluft, Heißluft sanft, Ober-/Unterhitze, Ober-/Unterhitze Eco, Umluftgrill, Großflächengrill, Kleinflächengrill, Pizzastufe, Unterhitze, Intensivhitze, Sanftgaren, Vorwärmen, Dörren, Warmhalten
- Zusätzliche Beheizungsarten mit Dampf: Regenerieren mit Dampfzugabe, Gären mit Dampf
- Zusätzliche Beheizungsarten mit Mikrowelle: Mikrowelle, Mikrowellen-Kombibetrieb
- Intelligente Inverter-Technologie: die Maximal-Leistung wird bei längerem Betrieb bis auf 600 W reguliert
- Temperaturregelung von 30 °C - 300 °C
- Garraumvolumen: 67 L

#### Zubehörträger / Auszugssystem:

- Einschubebenen: 5
- 1-fach Teleskop Auszug, Teleskop Auszüge, pyrolysefähig

#### Design

- intuitiver Bedienring
- Garraum: Email anthrazit

#### Reinigung

- Selbstreinigungs-Technik (Pyrolyse)
- Reinigungsunterstützung

#### Komfort

- TFT-Touchdisplay mit Klartextanzeige
- Elektronik-Uhr
- Optische Aufheizkontrolle
- Temperaturvorschlag Ist-Temperaturkontrolle Bratenthermometer
- Soft Close
- Backofengriff aus Aluminium
- Bosch Assist: Mit den Automatikprogrammen gelingt die Zubereitung immer. Einfach Gericht auswählen und Gewicht einstellen.
- PerfectBake Backsensor, PerfectRoast Bratenthermometer: Misst die Kerntemperatur und schaltet die Heizart ab bei Erreichen.
- Schnellaufheizung: Schnell zur Zieltemperatur ohne höheren Energieverbrauch
- Backofenbeleuchtung abschaltbar, seitliche Langfeldleuchten, LED-Innenbeleuchtung
- Wassertank mit 1 l
- Leeraanzeige Wassertank
- Externe Dampferzeugung
- Kühlgebläse
- Home Connect

#### Zubehör

- 1 x Universalpfanne, 1 x Backblech emailliert, 1 x Kombirost

#### Umwelt und Sicherheit

- Sehr geringe Türtemperatur
- Kindersicherung
- Türverriegelung bei Pyrolysebetrieb Sicherheitsabschaltung Restwärmeanzeige Starttaste Türkontaktschalter

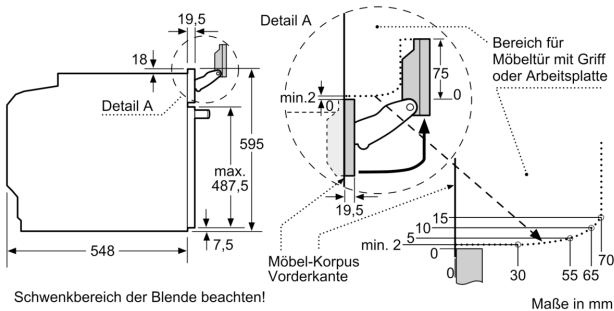
#### Technische Info

- Länge des Anschlusskabels: 120 cm
- Nennspannung: 220 - 240 V
- Gesamtanschlusswert Elektro: 3.6 kW

#### Maße

- Gerätemaße (HxBxT): 595 x 594 x 548mm
- Nischenmaße (HxBxT): 595 mm x 560 mm x 550 mm
- „Maße und Einbauhinweise zu diesem Gerät gemäß technischer Zeichnung beachten“
- Um die technische und optische Kompatibilität zu gewährleisten, empfehlen wir Ihnen, Komplementär-Produkte innerhalb der Produktserie Serie 8 zu wählen, um die bestmögliche Einbausituation Ihrer Einbaugeräte zu gewährleisten.

**Serie 8, Einbau-Backofen mit  
Mikrowellen- und Dampffunktion, 60  
x 60 cm, Edelstahl  
HNG6764S6**



Wird das Gerät unter einem Kochfeld eingebaut, muss folgende Arbeitsplattenstärke (ggf. inkl. Unterkonstruktion) beachtet werden.

Kochfeld-Typ	min. Arbeitsplattenstärke	
	aufgesetzt	flächenbündig
Induktionskochfeld	37 mm	38 mm
Vollflächen-Induktionskochfeld	47 mm	48 mm
Gaskochfeld	30 mm	38 mm
Elektrokochfeld	27 mm	30 mm

